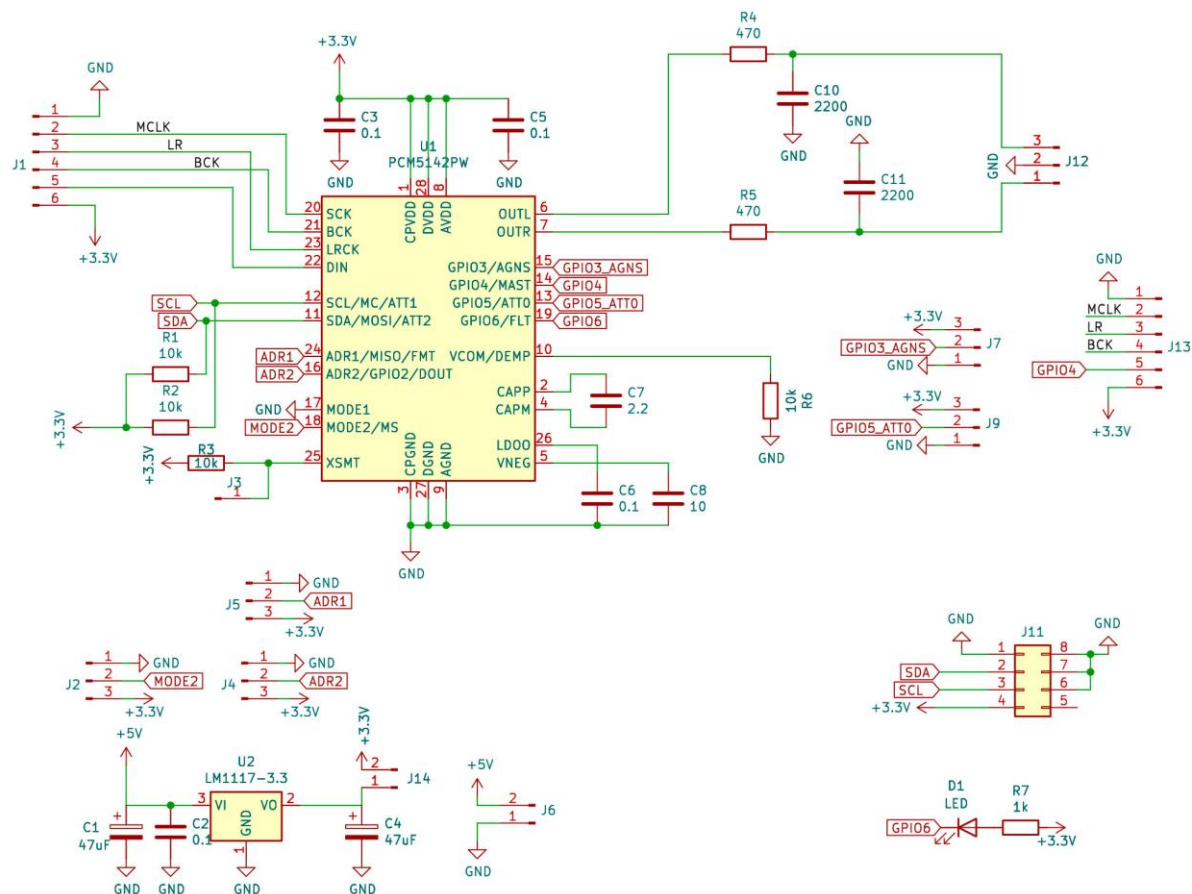


Модуль ЦАП на микросхеме PCM5122 предназначен для высококачественного воспроизведения звука по шине I2S. Имеет линейный стерео выход с амплитудой 2.1В. Устройство превосходно работает с любыми SigmaDSP аудио процессорами, USB - I2S преобразователями, а также с одноплатными компьютерами Raspberry Pi, Orange Pi ... Устройство работает как в автономном режиме так и под микроконтроллерным управлением по I2C

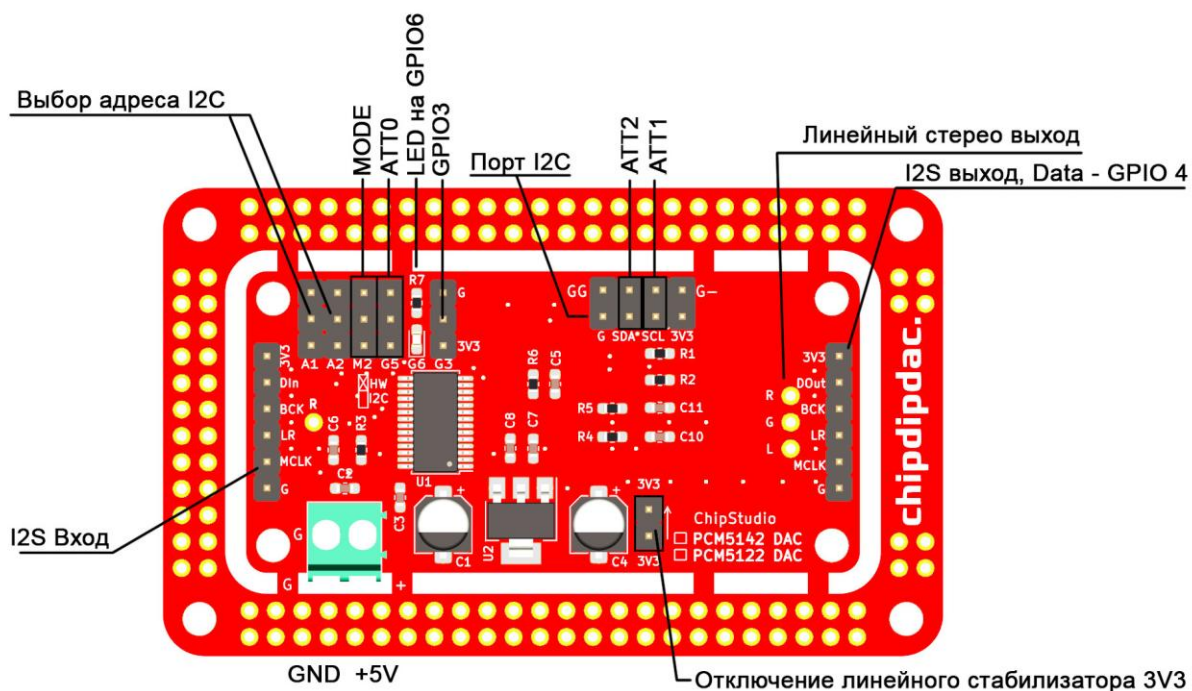
Технические характеристики:

Микросхема ЦАП: PCM5122
 Цифровой интерфейс: I2S, TDM
 Максимальная частота дискретизации: 384кГц
 Максимальная частота MCLK: 50МГц
 Разрешение: 16, 24 и 32 бит
 Динамический диапазон: 112db
 Отношение сигнал/шум: 112db
 Выходное напряжение: 2.1В RMS
 Выходное сопротивление: 10кОм
 Напряжение питания модуля (общее): 5В
 Напряжение питания (микросхемы): 3,3В
 Потребляемый ток: 15мА
 Размер платы: 45 x 75 мм

Схема



Назначение разъемов



На плате установлен линейный стабилизатор 5В/3,3В. Но если нет необходимости запитывать устройство от 5В, то можно получить необходимые для работы 3,3В непосредственно с разъема I2S. Джампер J14 в этом случае не устанавливать.

Уровень усиления аудио сигнала

Если преобразователь PCM5122 DAC работает в автономном режиме, можно установить уровень усиления для цифрового аудио сигнала.

Используйте выводы ATT2 : ATT1 : ATT0 устанавливая перемычки между GND (0) и 3V3 (1) согласно таблице 1. Учтите что выводы ATT2 : ATT1 уже подтянуты к 3V3 через резистор 10кОм и если не стоит перемычка к GND, то их уровень в единице.

Таблица 1

| ATT2 : ATT1 : ATT0 | Уровень усиления |
|--------------------|------------------|
| 0 : 0 : 0 | 0 dB |
| 0 : 0 : 1 | + 3 dB |

| | |
|-----------|---------|
| 0 : 1 : 0 | + 6 dB |
| 0 : 1 : 1 | + 9 dB |
| 1 : 0 : 0 | + 12 dB |
| 1 : 0 : 1 | + 15 dB |
| 1 : 1 : 0 | - 6 dB |
| 1 : 1 : 1 | - 3 dB |

Режимы работы HW, I2C.

Устройство может работать в двух режимах – автономном режиме (HW) или под управлением через I2C.

Режим выбирается установкой уровня 1 или 0 на вывод MODE2. Если на выводе низкий уровень (переключатель на GND), то выбран режим автономной работы. Если вывод соединен с 3V3, то PCM5142 DAC работает под управлением микроконтроллера.

Если выбрана работа по I2C, то переключателями (1)(0) на выводах A1 и A2 устанавливается адрес устройства на шине.

В автономном режиме (HW) с помощью вывода (24) A1 можно выбрать аудио формат: I2S (нВ если на выводе (Low) или Left justified если на выводе (High)).