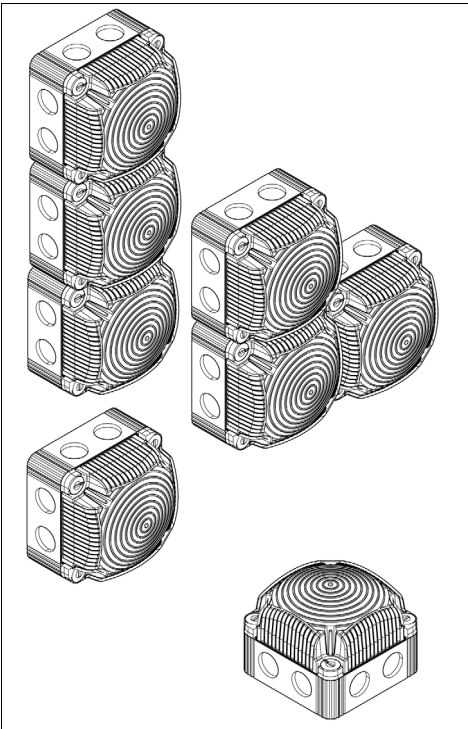
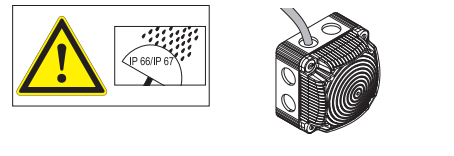
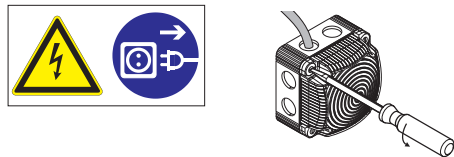


853 x00 xx 853 x10 xx
853 x20 xx



- (D) Anschluss **ausschließlich** durch ausgebildete Elektro-Fachkräfte.
- (GB) Electrical connection is to be made by trained electrical specialists **only**.
- (F) Le branchement doit **uniquement** être effectué par des professionnels.
- (I) Il collegamento deve essere eseguito **solo** da elettricisti specializzati.
- (E) La conexión **sólo** debe ser realizada por electricistas debidamente formados.
- (PT) A ligação deve ser feita **exclusivamente** por profissional eléctrico especializado.
- (NL) De aansluiting mag **enkel** gebeuren door erkende vakmensen.
- (CZ) Připojení smí **provádět** pouze kvalifikovaný personál.
- (PL) Podłączenie **wyłącznie** przez specjalistów-elektryków.
- (FI) Liittäminen kuuluu **ainoastaan** koulutettujen sähköalan ammattilaisten tehtäviin.
- (RUS) Подключение проводится только специалистом-электриком.
- (TR) Bağlantı **sadece** eğitimli elektrik teknisyenleri tarafından yapılmalıdır.
- (CN) 布线需由专业电工执行

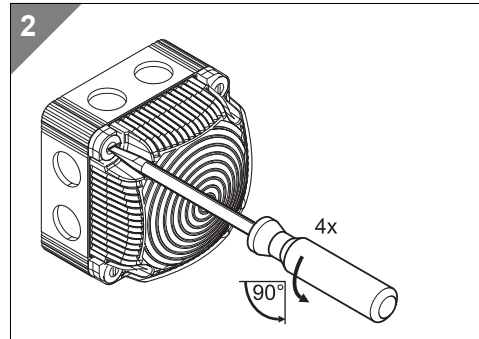
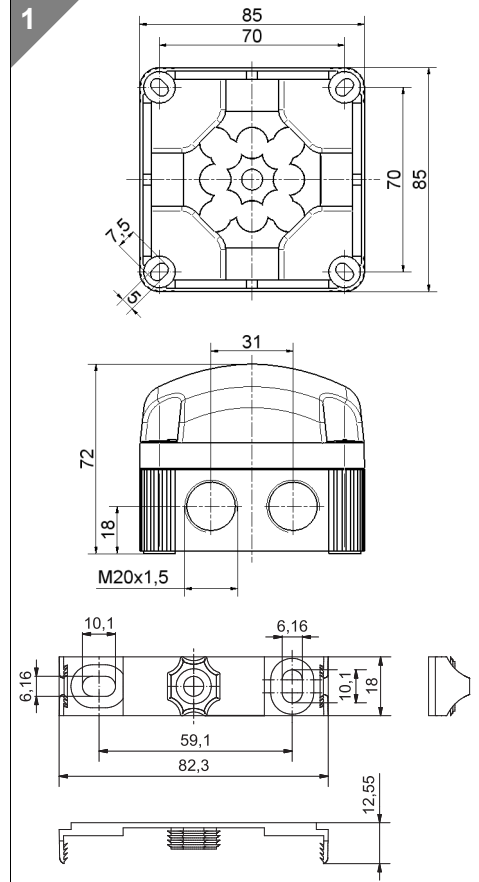


853 x20 xx

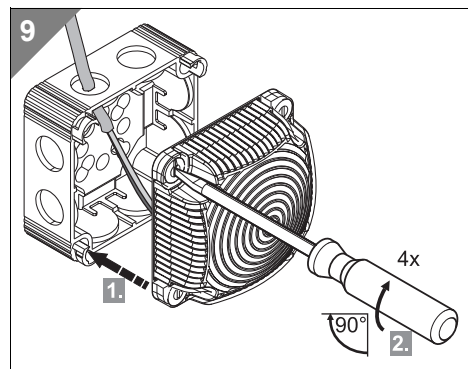
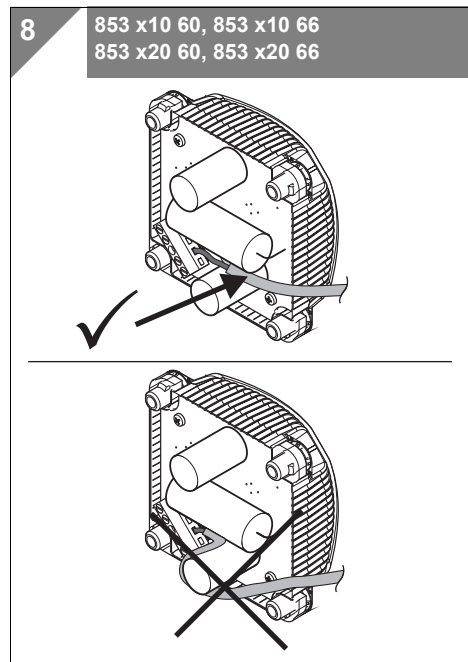
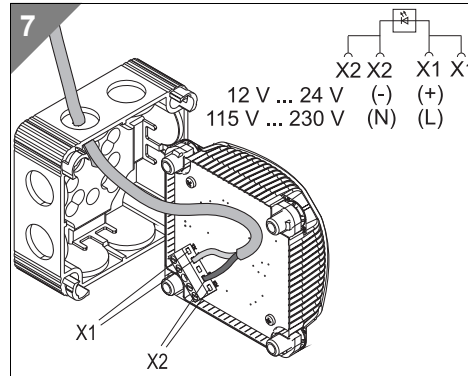
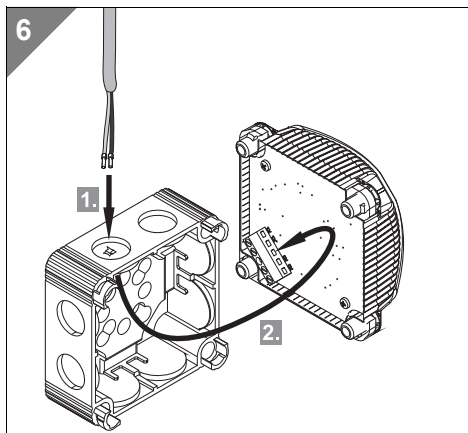
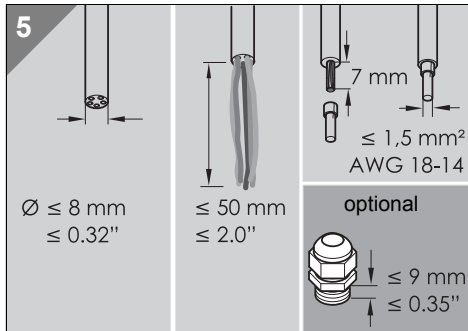
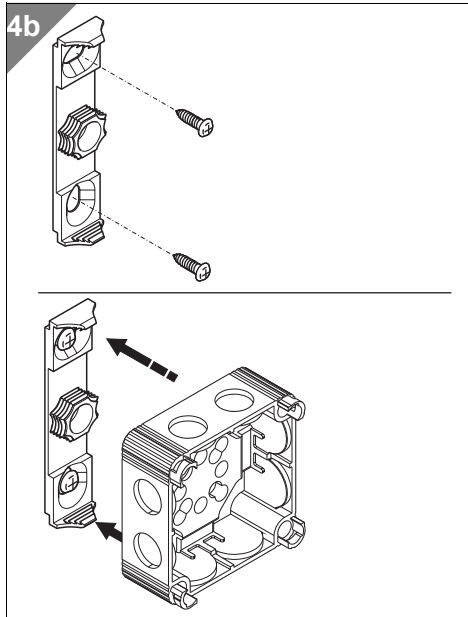
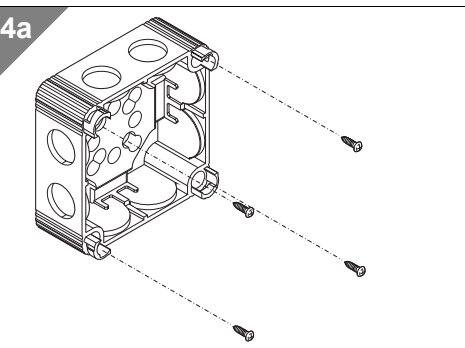
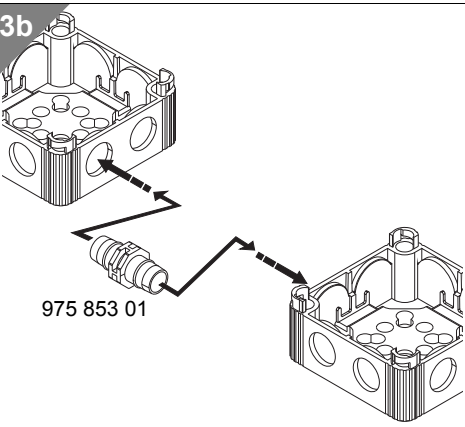
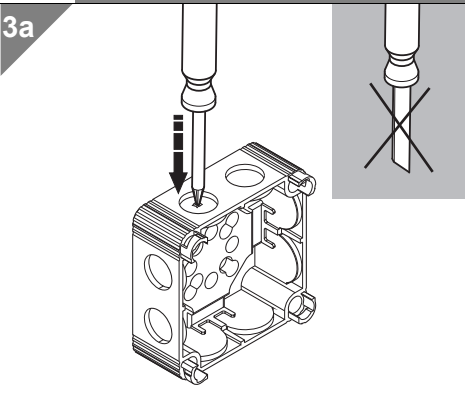
- (D) Bei Epilepsie ungeeignet!
- (GB) Unsuitable for epileptics sufferers
- (F) Ne convient pas aux personnes souffrant d'épilepsie
- (I) Inadatto per epilettici
- (E) Inadecuado para epilépticos
- (PT) Não aconselhavel a pessoas que sofrem de Epilepsia
- (NL) Niet geschikt voor epileptici.
- (CZ) Nevhodné pro epileptiky
- (PL) Nie stosować przy zchorzeniu padaczki
- (FI) Ei soveltu epileptikoille
- (RUS) Не подходит для страдающих эпилепсией
- (TR) Epilepsi hastalığı olanların kullanmaması önerilir
- (CN) 不适用于癫痫病患者



853 x00 54	12 VDC, ≤ 180 mA, I ₀ < 1250 mA
853 x00 55	24 VDC, ≤ 80 mA, I ₀ < 500 mA
853 x00 66	48 V~, ≤ 35 mA, I ₀ < 200 mA
853 x00 60	115–230 V~, ≤ 40 mA, I ₀ < 7 A
853 x10 54	12 VDC, ≤ 100 mA, I ₀ < 1250 mA
853 x10 55	24 VDC, ≤ 80 mA, I ₀ < 500 mA
853 x10 66	48 V~, ≤ 90 mA, I ₀ < 2 A
853 x10 60	115–230 V~, ≤ 180 mA
853 x20 54	12 VDC, ≤ 400 mA, I ₀ < 1250 mA
853 x20 55	24 VDC, ≤ 200 mA, I ₀ < 500 mA
853 x20 66	48 V~, ≤ 95 mA, I ₀ < 2 A
853 x20 60	115–230 V~, ≤ 180 mA, I ₀ < 7 A



3
3a - 853
3b - 853 + 975 853 01



310.853.001.0611

© ①

WERMA
SIGNALTECHNIK