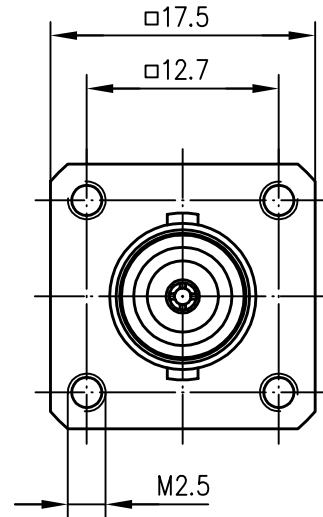
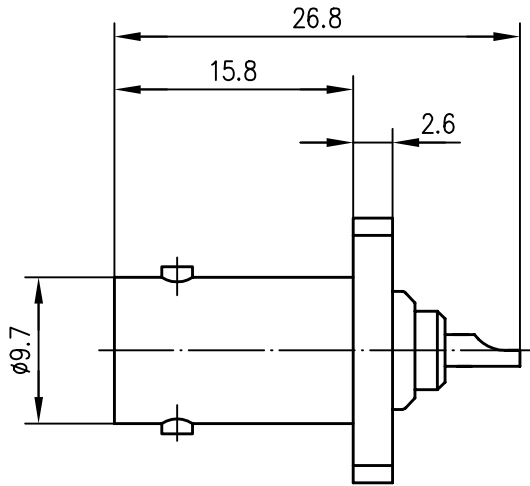



Anschlußmaße nach IEC 169-8 / dimensions according to IEC 169-8



Außenleiter / outer conductor
 Innenleiter / inner conductor
 Isolierung / insulator
 Montage / assembly

CuZn39Pb3
 CuPb1.15Ni1
 PTFE
 Z05

Cu2Ni5
 Ni2Au0.8

			95	Tag	Name	Werkstoff
			Gez.	01.06.	UE	
			Gepr.	08.06.95	BM	Oberfläche
			Norm			
Maßstab	Benennung	BNC-Flanschbuchse BNC-Bulkhead Rec. with Fl.				
2:1						
Maße ohne Toleranzang. nach	Unteri.-Art	Zeichn.-Nr.	J01001A0613			
	K					
Änd.-Zust.	Änderungs-Mitteilung	Tag	Name	Ersatz für		