

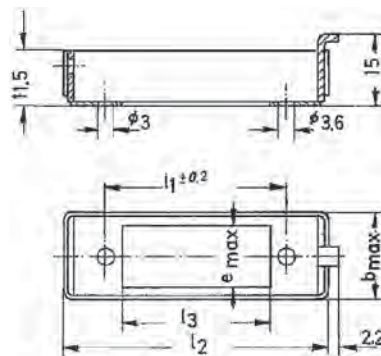
DIN 41 618 und DIN 41 622 Steckverbinder

25

Einbauriegelwanne für Gehäuse

25.4

für Gehäuse	Maße in mm					Werkstoff
	l1	l2	l3	b	e	
8/10	38	55,4 55,4	31	18,1	13	Metall
12/16	50	67,4 66,4	43	18,1	13	Metall
16/20	62	79,4 78,4	55	18,1	13	Metall
20/26	74	91,4 90,4	67	18,1	13	Metall
30/39	74	91,4 90,4	67	23,1	18	Metall

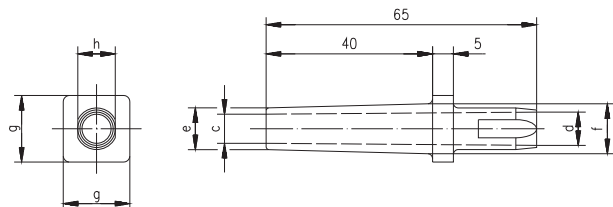


Bestell-Nr.	Kurzbezeichnung	Anmerkungen
B03014A0936	Einbauriegelwanne 8/10	Metall, schwarz
B03014A0937	Einbauriegelwanne 12/16	Metall, schwarz
B03014A0938	Einbauriegelwanne 16/20	Metall, schwarz
B03015A0939	Einbauriegelwanne 20/26	Metall, schwarz
B03015A0940	Einbauriegelwanne 30/39	Metall, schwarz

Knickschutztüllen für Gehäuse

25.5

für Gehäuse	Maße in mm					
	c	d	e	f	g	h
8/10; 12/16M 16/20; 20/26	7	8	10	12	16	9
30/39	10,5	11,5	14	15,5	21	14



Bestell-Nr.	Kurzbezeichnung	Anmerkungen
B00082A0943	Tülle 30/39	für Gehäuse 30/39, schwarz