

# Технические характеристики продукта

Спецификации



## Концевой выключатель ролик регулировка длинной

XCKP2145P16

### Основные характеристики

Серия	Концевые выключатели Telemecanique XC Standard
Название серии	Стандартный формат
Тип продукта	Концевой выключатель
Краткое название устройства	ХСКР
Конструкция датчика	Компактный
Тип корпуса	Фиксированный
Тип головки	Поворотная головка
Материал	Пластик
Материал корпуса	Пластиковый
Материал головки	Сплав zamak
Режим фиксации	Корпусом
Движение рабочей головки	Поворотный
Тип рукоятки	Рычаг с роликом с пружинным возвратом термопласт изменяемой длины
Тип подвода	Подвод сбоку, 2 направления
Количество полюсов	2
Тип контактов	1 Н.З. + 1 Н.О.
Работа контактов	Мгновенное действие

### Дополнительные характеристики

Активация выключателя	30° кулачком
Электрическое соединение	Винтовые зажимы, зажимная способность: 1 x 0,34...2 x 1,5 мм <sup>2</sup>
Кабельный ввод	1 ввод с резьбой под кабельный сальник M16 x 1,5, наружный диаметр кабеля: 4...8 мм
Форма изоляции контактов	Zb
Прямое размыкание	C
Минимальный момент, необходимый для прямог	0,25 Н·м
Мин. момент срабатывания	0,1 Н·м
Макс. скорость активации	1,5 м/с
Повторяемость позиционирования	0,1 мм в точках срабатывания с 1 миллионом циклов коммутации

Кодовое обозначение контакта	A300, AC-15 (Ue = 240 В), Ie = 3 А, Ithe = 10 А в соответствии с EN/МЭК 60947-5-1 приложение А Q300, DC-13 (Ue = 250 В), Ie = 0,27 А в соответствии с EN/МЭК 60947-5-1 приложение А
<b>[Ui]</b> номинальное напряжение изоляции	300 мВ в соответствии с UL 508 500 мВ (степень загрязнения 3) в соответствии с IEC 60947-1 300 мВ в соответствии с CSA C22.2 № 14
Максимальное сопротивление на клеммах	25 МОм в соответствии с МЭК 60255-7 категория 3
<b>[Up]</b> номинальное импульсное выдерживаемое на	6 кВ в соответствии с IEC 60664 6 кВ в соответствии с IEC 60947-1
Защита от короткого замыкания	10 А картридж предохранитель, тип gG
Электрическая износостойкость	5000000 циклы, DC-13, 120 В, 4 Вт, производительность <60 цикл/м, коэффициент нагрузки: 0,5 в соответствии с МЭК 60947-5-1 приложение С 5000000 циклы, DC-13, 24 В, 10 Вт, производительность <60 цикл/м, коэффициент нагрузки: 0,5 в соответствии с МЭК 60947-5-1 приложение С 5000000 циклы, DC-13, 48 В, 7 Вт, производительность <60 цикл/м, коэффициент нагрузки: 0,5 в соответствии с МЭК 60947-5-1 приложение С
Механическая износостойкость	10000000 циклы
Ширина	31 mm
Высота	65 mm
Глубина	30 mm
Вес нетто	0,145 kg
Описание зажимов <b>ISO n°1</b>	(21-22)NC (13-14)NO

## Условия эксплуатации

Ударопрочность	50 gn для 11 ms в соответствии с IEC 60068-2-27
Виброустойчивость	25 gn (частота= 10...500 дюйм) в соответствии с IEC 60068-2-6
Степень защиты <b>IP</b>	IP66 в соответствии с IEC 60529 IP67 в соответствии с IEC 60529
Степень ударостойкости <b>IK</b>	IK04 в соответствии с EN 50102
Класс защиты от поражения электр. током	Класс II в соответствии с IEC 61140 Класс II в соответствии с NF C 20-030
Рабочая температура окружающей среды	-25...70 °C
Температура окружающей среды при хранении	-40...70 °C
Защитное исполнение	TC
Сертификаты	CSA UL CCC
Стандарты	UL 508 EN 60947-5-1 IEC 60947-5-1 IEC 60204-1 EN 60204-1 CSA C22.2 № 14

## Тип упаковки

<b>Unit Type of Package 1</b>	PCE
<b>Number of Units in Package 1</b>	1
<b>Package 1 Height</b>	3,2 cm
<b>Package 1 Width</b>	4,6 cm
<b>Package 1 Length</b>	12,4 cm
<b>Package 1 Weight</b>	126,0 g
<b>Unit Type of Package 2</b>	S02

Number of Units in Package 2	55
Package 2 Height	15,0 cm
Package 2 Width	30,0 cm
Package 2 Length	40,0 cm
Package 2 Weight	7,368 kg
Unit Type of Package 3	P06
Number of Units in Package 3	880
Package 3 Height	77,0 cm
Package 3 Width	60,0 cm
Package 3 Length	80,0 cm
Package 3 Weight	126,66 kg

### Экологичность предложения

Статус устойчивого продукта	Грин Премиум продукция
Регламент <b>REACH</b>	<a href="#">Декларация REACH</a>
Директива <b>EC RoHS</b>	Соответствует по умолчанию (продукт вне сферы действия EC RoHS) <a href="#">Декларация EC RoHS</a>
Не содержит ртути	Да
Информация об исключениях по регламенту <b>RoHS</b>	<a href="#">Да</a>
Экологическая отчетность	<a href="#">Экологический профиль продукта</a>
Профиль кругооборота	<a href="#">Информация о конце срока службы</a>

### Гарантия на оборудование

Гарантия	18 месяцев
----------	------------

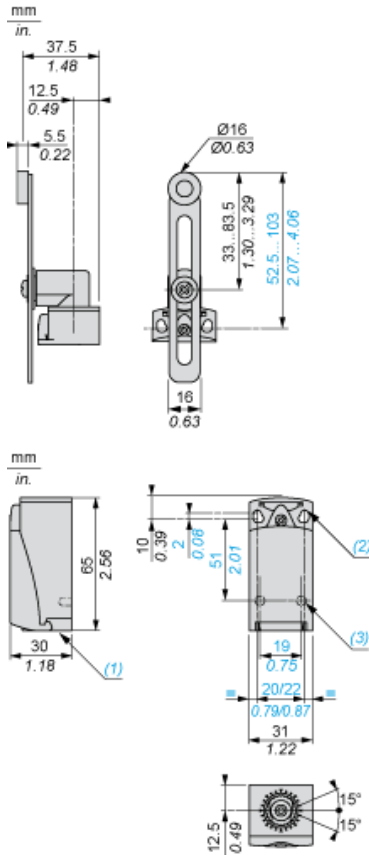
# Технические характеристики продукта

## Dimensions Drawings

# XCKP2145P16

### Dimensions

---

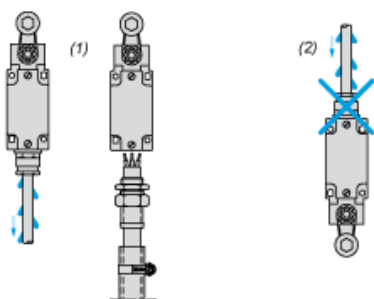


- (1) Tapped entry for M16 x 1.5
- (2) 2 elongated holes  $\varnothing 4.3 \times 6.3$  mm on 22 mm centres, 2 holes  $\varnothing 4.3$  on 20 mm centres.
- (3) 2 x  $\varnothing 3$  holes for support studs, depth 4 mm.

## Mounting with Cable Entry

---

### Position of Cable Gland

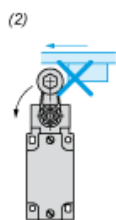
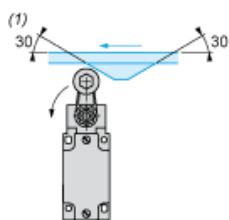


- (1) Recommended
- (2) To be avoided

## Mounting with Rotary Heads and Levers

---

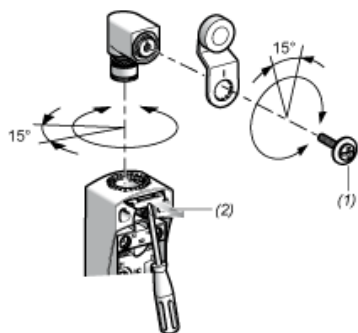
### Type of Cam



- (1) Recommended
- (2) To be avoided

## Setting-up with Head ZCE01 and ZCE09

---

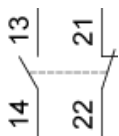


- (1) Tightening torque (Min : 1) (Max : 1.5)
- (2) Tightening torque (Min : 0.8) (Max : 1.2)

## Wiring Diagram

---

### 2-pole NC + NO Snap Action

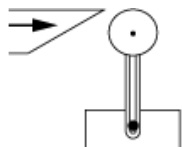




## Characteristics of Actuation

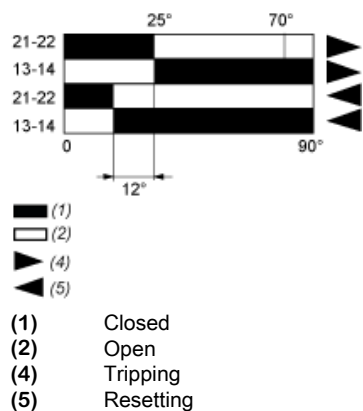
---

### Switch Actuation by 30° Cam



## Functionnal Diagram

---



Рекомендуемая замена