

# Технические характеристики продукта

Спецификации



## КОРПУС КНОПОЧНОГО ПОСТА 3 ОТВЕРСТИЕ

XALD03

### Основные характеристики

Серия	Harmony XALD
Тип продукта	Пустой кнопочный пост
Краткое название устройства	XALD
Назначение продукта	Для устройств управления и сигнализации XB5 Ø 22 мм
Количество вырезов	3 выреза
Цвет основания корпуса	Светло-серый (RAL 7035)
Цвет крышки	Темно-серый (RAL 7016)
Материал	Поликарбонат
Кабельный ввод	2 удаляемых заглушки кабельного ввода, зажимная способность: 14 мм 2 удаляемых заглушки отверстий под кабельные сальники Pg 13 и ISO M20, зажимная способность: 12 мм
Степень защиты IP	IP66 в соответствии с IEC 60529 IP67 IP69 IP69K

### Дополнительные характеристики

Стиль сборки	Для сборки заказчиком
Количество горизонтальных рядов	1
Кол-во вертикальных рядов	3
Вес нетто	0,238 kg
Стойкость к мойке под высоким давлением	7000000 паскаль в 55 °C, расстояние: 0.1 м
Монтаж блока	Монтаж на задней панели Монтаж на передней панели
Код состава электрической части	SF1 MF2 PF2 PF1 MR1 MF1 SF2 SR1 SR2 PR1
Основная группа	3 выреза
Группа продуктов	Стандартный серый

Отказ от ответственности: Данный документ не отменяет необходимости определения этих продуктов для конкретных задач и их надежности в этих областях применения и не может служить для такого определения.

## Условия эксплуатации

Защитное исполнение	ТН
Температура окружающей среды при хранении	-40...70 °С
Рабочая температура окружающей среды	-40...70 °С
Категория перенапряжения	Класс II в соответствии с IEC 60536
Степень защиты <b>NEMA</b>	NEMA 13 NEMA 4X
Степень ударостойкости <b>IK</b>	IK03 в соответствии с EN 50102
Стандарты	EN/МЭК 60947-1 CSA C22.2 № 14 UL 508 EN/IEC 60947-5-5 EN/IEC 60947-5-1 EN/IEC 60947-5-4 JIS C8201-5-1 JIS C8201-1

## Тип упаковки

Unit Type of Package 1	PCE
Number of Units in Package 1	1
Package 1 Height	7,500 cm
Package 1 Width	13,700 cm
Package 1 Length	7,000 cm
Package 1 Weight	222,000 g
Unit Type of Package 2	S03
Number of Units in Package 2	30
Package 2 Height	30,000 cm
Package 2 Width	30,000 cm
Package 2 Length	40,000 cm
Package 2 Weight	7,134 kg
Unit Type of Package 3	P06
Number of Units in Package 3	240
Package 3 Height	77,000 cm
Package 3 Width	80,000 cm
Package 3 Length	60,000 cm
Package 3 Weight	68,924 kg

## Экологичность предложения

Статус устойчивого продукта	Грин Премиум продукция
Регламент <b>REACH</b>	<a href="#">Декларация REACH</a>
Не содержит особо опасных веществ согласно декларации <b>REACH</b>	Да
Директива <b>EC RoHS</b>	Соответствует по умолчанию (продукт вне сферы действия EC RoHS) <a href="#">Декларация EC RoHS</a>
Не содержит токсичных тяжелых металлов	Да
Не содержит ртути	Да

---

Регламент <b>RoHS</b> Китая	<a href="#">Декларация RoHS Китая</a>
Информация об исключениях по регламенту <b>RoHS</b>	<a href="#">Да</a>
Экологическая отчетность	<a href="#">Экологический профиль продукта</a>
Профиль кругооборота	<a href="#">Информация о конце срока службы</a>

---

## Гарантия на оборудование

---

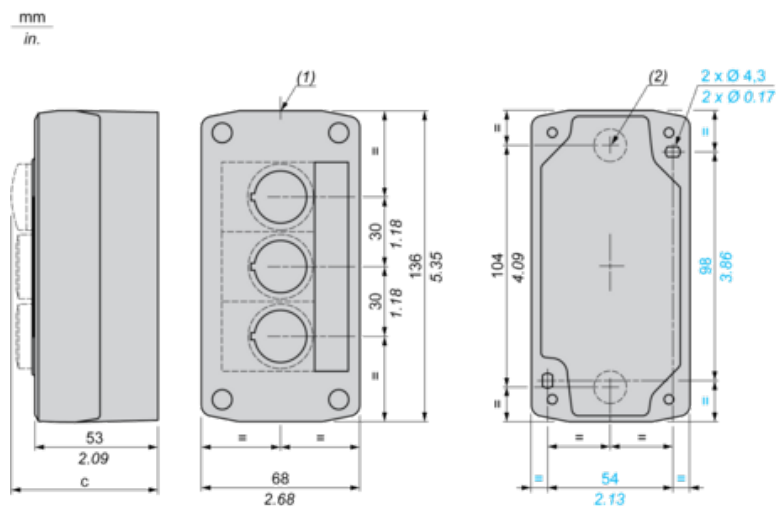
Гарантия	18 months
----------	-----------

# Технические характеристики продукта

## Dimensions Drawings

# XALD03

### Dimensions



(1) 2 knock-outs for Pg 13.5 cable gland, maximum capacity 12 mm/0.47 in.

(2) Knock-out for cable entry, maximum capacity 14 mm/0.55 in.

Control station fitted with:	c in mm	c in in.
Flush pushbutton	62	2.44
Illuminated pushbutton	64	2.52
Pilot light	65.5	2.58
Projecting pushbutton	66	2.60
Selector switch	80	3.15
Key switch	105.5	4.15

### Рекомендуемая замена