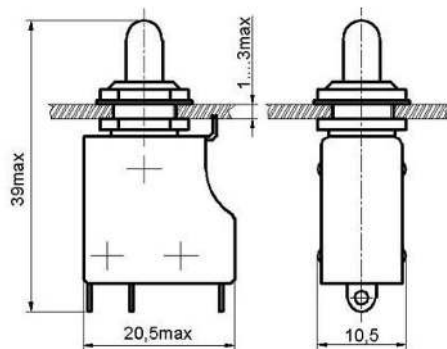
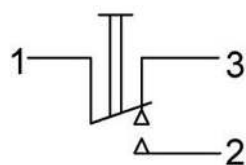


Кнопки малогабаритные КМА1-IV

Кнопки малогабаритные ручного управления предназначены для коммутации электрических цепей постоянного и переменного тока в радиоэлектронной аппаратуре. Изготавливаются в климатических исполнениях УХЛ и В, предназначены для объемного монтажа. Исполнение КМА1-IV- однополюсный с фиксацией.

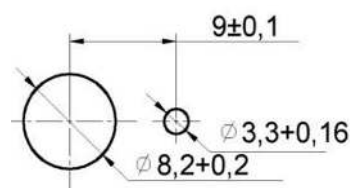


Электрическая схема коммутации



ВЫКЛ – ВКЛ

Разметка для крепления



Технические характеристики

- ◆ Масса, г, не более: 15
- ◆ Сопротивление контакта, Ом, не более 0,05
- ◆ Электрическая прочность изоляции, Вэфф 1100
- ◆ Сопротивление изоляции, МОм, не менее 1000
- ◆ Усилие прямого срабатывания, Н
приемка «5»/ «1» 12,8-27,5/ 6,0-18,5
- ◆ Повышенная рабочая температура среды, °С 100
- ◆ Пониженная рабочая температура среды, °С минус 60
- ◆ Повышенная относительная влажность, %:
для исполнения УХЛ при 25 °С 98
для исполнения В при 35 °С 98
- ◆ Количество коммутационных циклов в НКУ 5 000 - 10 000
- ◆ Гарантийная наработка, час:
приемка «5»/ «1» 16 000/ 5 0000
- ◆ Гарантийный срок с даты изготовления, лет: 20

Электрические режимы коммутации

Род тока	Вид нагрузки	Напряжение, В		Ток, А		Максимальная коммутируемая мощность, Вт
		не менее	не более	не менее	не более	
Постоянный	активная индуктивная	0,5	30	0,5×10 ⁻³	4	70
					2	
Переменный	активная индуктивная	0,5	250	0,5×10 ⁻³	3	300
					2	