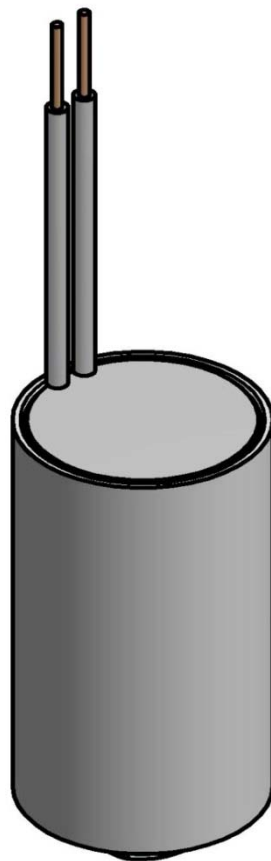


Технический паспорт на конденсатор для асинхронных электродвигателей



2020 г.

Модель: K78-98 20x600-06-10

Основные свойства

- Высокая электрическая прочность
- Малые габариты и масса при значительной емкости конденсатора
- Длительный срок службы

Применение

- Для присоединения к обмоткам асинхронных двигателей, питающихся от однофазной сети
- Для присоединения к обмоткам трехфазных асинхронных двигателей таким образом, чтобы эти двигатели могли питаться от однофазной сети

Особенности конструкции

- Самовосстановление
- Надежный контакт к торцам секции
- Пластиковый корпус

Электрические выводы

- Провод ПВЗ 0,75мм² длиной 200мм

Предохранитель

В данной модели конденсатора отсутствует внутренний предохранитель. Поэтому конденсатор должен быть защищен внешним предохранителем или использоваться только в некритических условиях

					K78-98 20x600-06-10					
Изм.	Лист	№ докум.	Подп.	Дата	Технический паспорт 20 мкФ/ 600В AC			Лит.	Лист	Листов
Разраб.		Трохинский Д. Черлянецев А							2	6
Утв.		Семенов С.А								

Технические характеристики

Стандарт	IEC 60252
Емкость	20 мкФ
Отклонение по емкости	±10%
Переменное, рабочее напряжение, U_n	600V _{rms}
Максимальное пиковое напряжение, U_s	1200 В
Действующий ток I_n (при $f=50$ Гц), I_n	3,8 A _{rms}
Максимальный действующий ток, I_{max}	5,7A _{rms}
Рабочая частота напряжения	50 Гц
Тангенс угла диэлектрических потерь собственного диэлектрика конденсатора $\tan\delta_0$	2×10^{-4}
Тестовое напряжение между выводами, $U_{ВВ}$	1200В АС, 10 с
Тестовое напряжение между выводами и корпусом, $U_{ВГ}$	3000В АС, 50Гц, 60 с
Рабочая температура	-40°C...+70°C
Температура хранения	-40°C...+50°C
Климатическое исполнение по ГОСТ 15150-69	У2.1
Среднегодовое значение относительной влажности воздуха	≤ 75% при 15°C
Максимальная относительная влажность	≤ 98% при 25°C*
Группа механического исполнения по ГОСТ 17516.1-90	М6
Степень защиты	P0
Срок службы (при температуре «горячей точки» конденсатора не более +70°C)	30 000 часов
Габариты корпуса (DxL)	Ø50 x 94 мм ± 2мм
Длина выводов (H)	200 мм ± 5мм
Компаунд	Полиуретановая смола

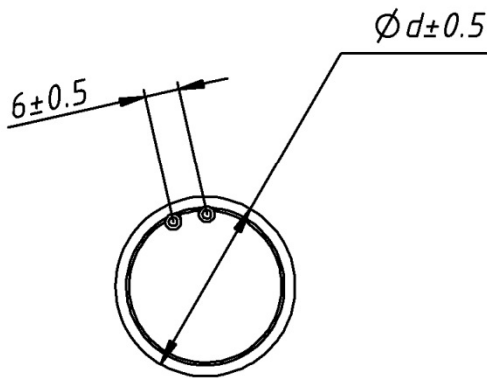
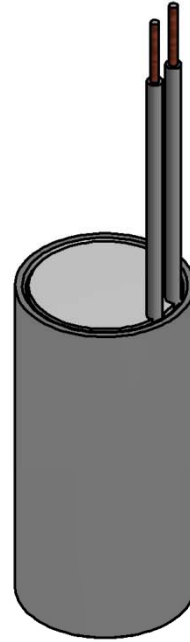
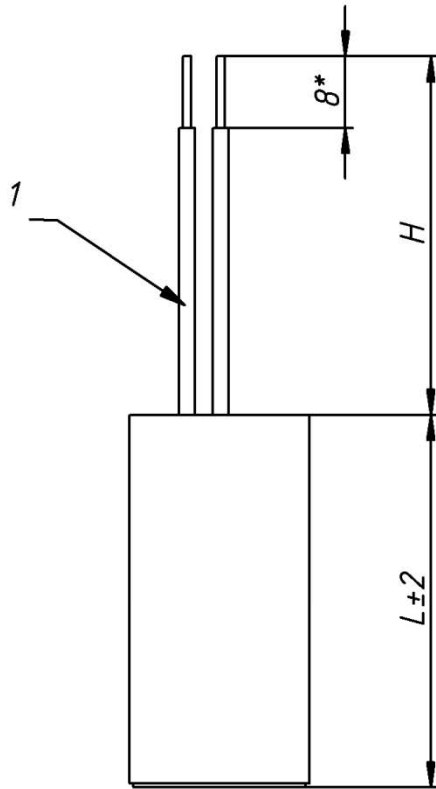
* - не более 30 дней в год, конденсация на конденсаторе недопустима

					K78-98 20x600-06-10	Лист
Изм.	Лист	№ докум.	Подп.	Дата		3

9 шнандог

Перв. примен.

Справ. №



1. Гибкий вывод – провод ПВ1
 *. Другое значение длины зачистки оговаривается при заказе

Подп. и дата

Инв. № дубл.

Взам. инв. №

Подп. и дата

Инв. № подл.

Изм.	Лист	№ докум.	Подп.	Дата
Разраб.		000 Кулясова		22.05.2014
Пров.				
Т. контр.				
Нач. отд.				
Н. контр.				
Утв.				

вариант 6

К 78-98

Лит.	Масса	Масштаб
		1:1
Лист	Листов	1

Нюкон

Предупреждения

Безопасность

- В случае вмятин глубиной более 1мм или любого другого механического повреждения, использовать конденсаторы не допускается.
- Электрически или механически неправильная эксплуатация конденсаторов может быть опасной. Поскольку вследствие разрыва конденсатора или выброса расплавленных продуктов из-за механического разрушения могут быть получены травмы или повреждения оборудования.
- Необходимо соблюдать соответствующие предосторожности и аккуратность во время операций с конденсатором (вследствие явления самоперезарядки и высокой энергии, содержащейся в конденсаторах).
- Берите конденсаторы в руки осторожно, потому что они могут все еще быть заряжены даже после разъединения.
- Следует проводить хорошее техническое обслуживание конденсаторов.
- Отказ следовать предостережениям может привести, в неблагоприятном случае, к преждевременному выходу из строя, взрыву или воспламенению конденсатора.

Термическая нагрузка

После установки конденсатора необходимо проверить, чтобы максимальная температура самой горячей точки корпуса не превышала значение, определенное в характеристиках конденсатора, даже при чрезвычайных условиях работы.

Механическая защита

Конденсатор должен быть установлен таким образом, чтобы избежать возможности возникновения механических повреждений или вмятин на корпусе.

					K78-98 20x600-06-10	Лист
Изм.	Лист	№ докум.	Подп.	Дата		5

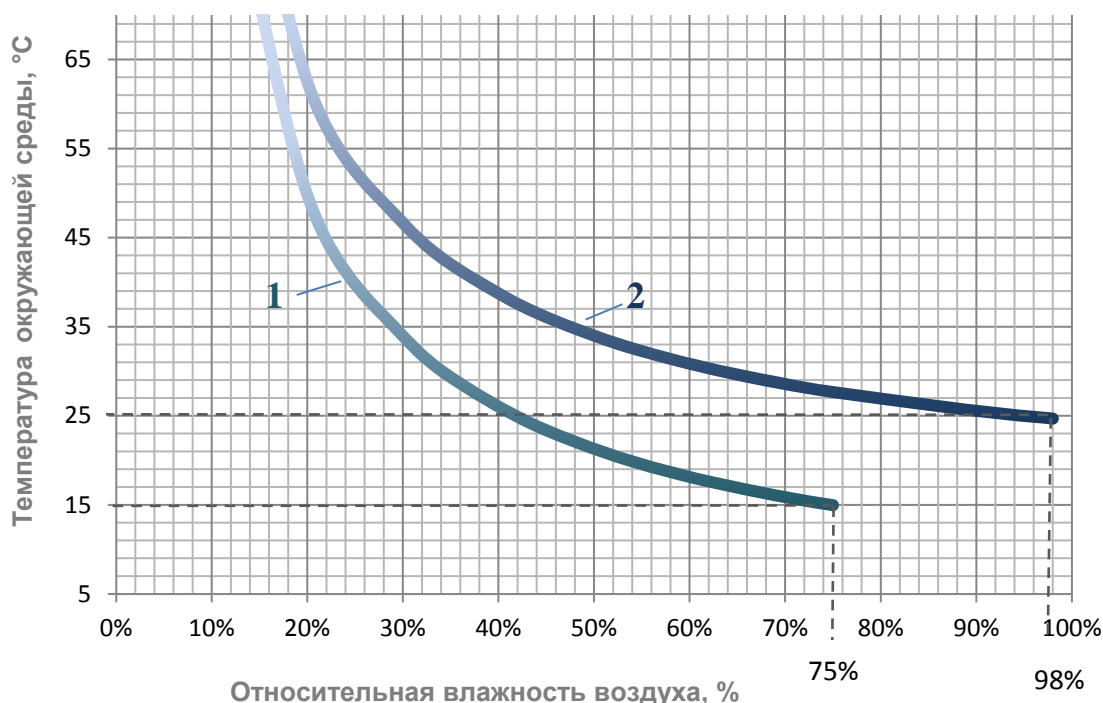
Режимы хранения и эксплуатации

Не используйте и не храните конденсаторы в коррозионной атмосфере, особенно содержащей хлор, соединения серы, кислоты, щелочь или подобные соединения.

При эксплуатации конденсаторов в пыльной окружающей среде, необходимо регулярное обслуживание и особенно очистка выводов. Чтобы не допустить возникновения проводящего пути между выводами или выводами и корпусом конденсатора.

Параметры рабочего напряжения конденсатора должен быть в пределах стандарта IEC 60252.

Границы относительной влажности воздуха в зависимости от температуры окружающей среды



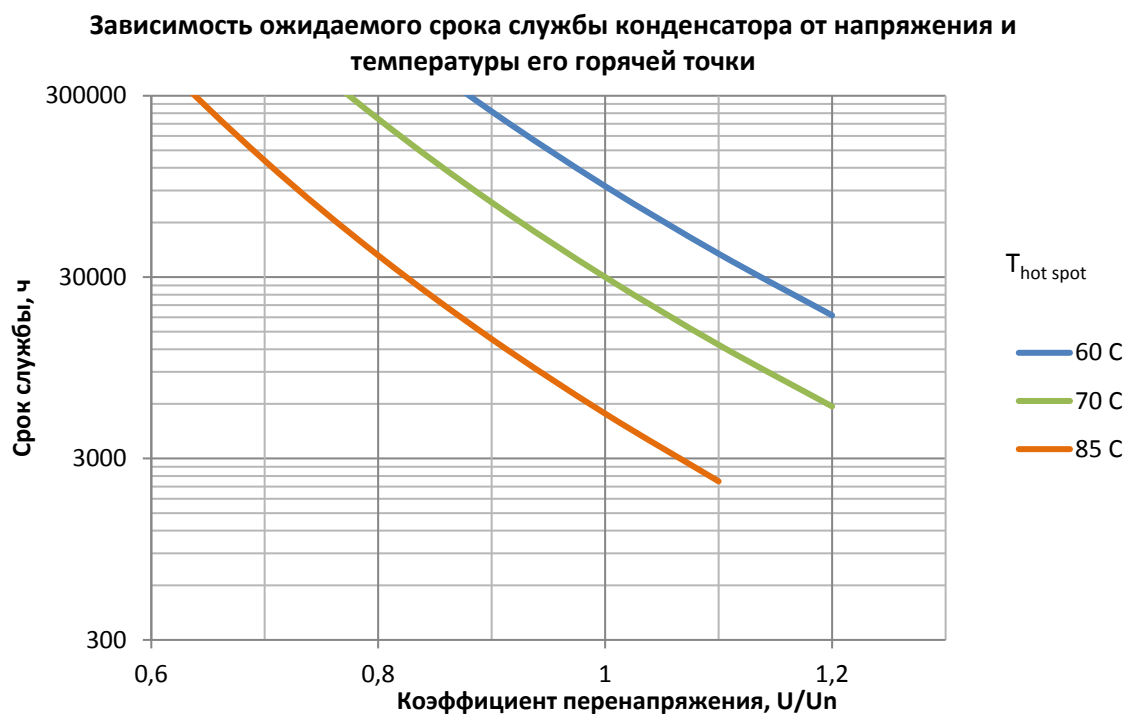
1 – Среднегодовая, максимальная относительная влажность 75% при +15°C

2 – Максимальная относительная влажность 98% при +25°C, но не более 30 дней в год, конденсация на конденсаторе недопустима

					K78-98 20x600-06-10	Лист
Изм.	Лист	№ докум.	Подп.	Дата		6

Ожидаемый срок службы

У электрических деталей нет неограниченного срока службы; это также относится к самовосстановлению конденсаторов. Максимальный ожидаемый срок службы может измениться в зависимости от условий эксплуатации конденсатора.



					K78-98 20x600-06-10	Лист
Изм.	Лист	№ докум.	Подп.	Дата		7

