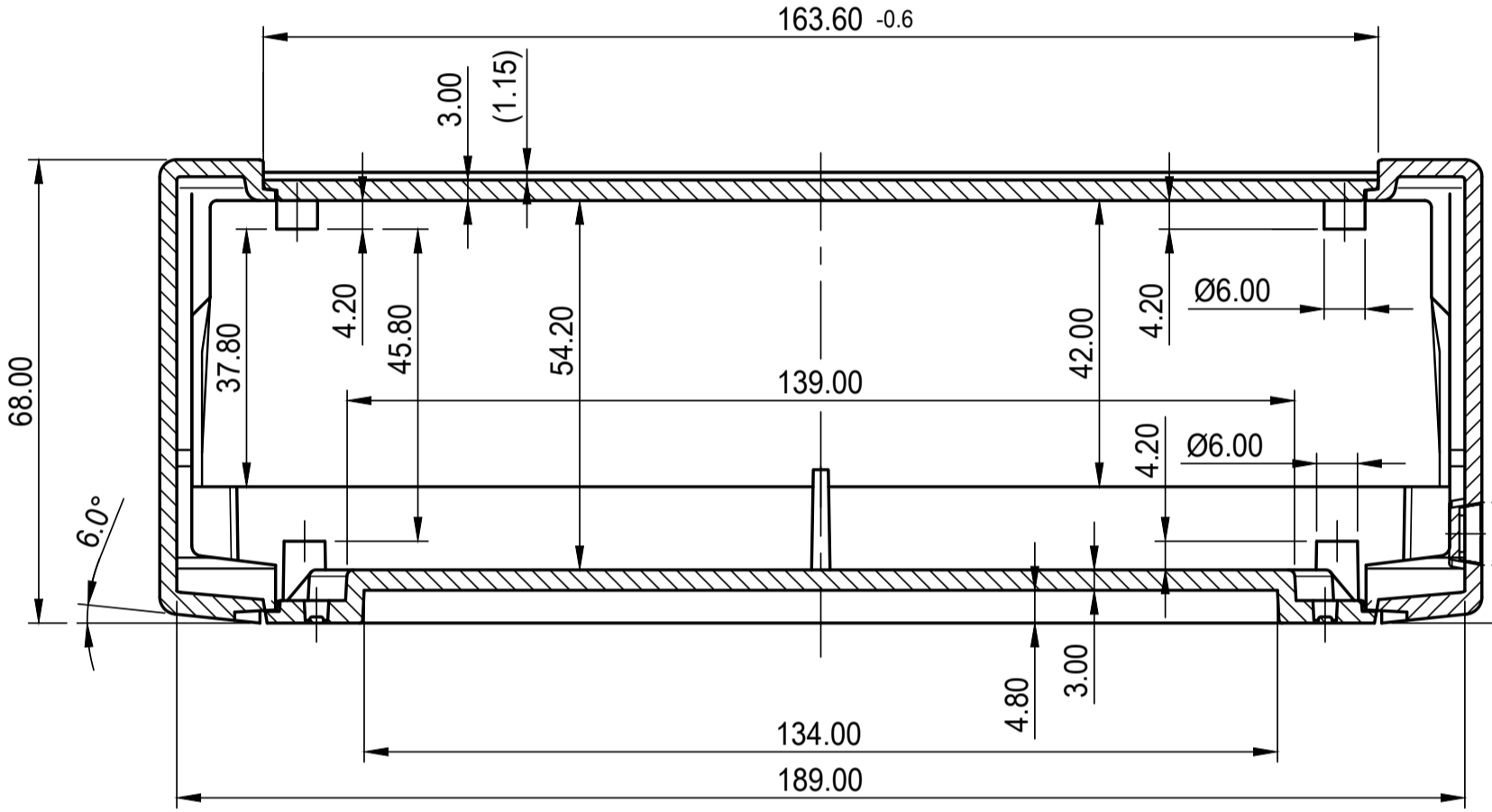
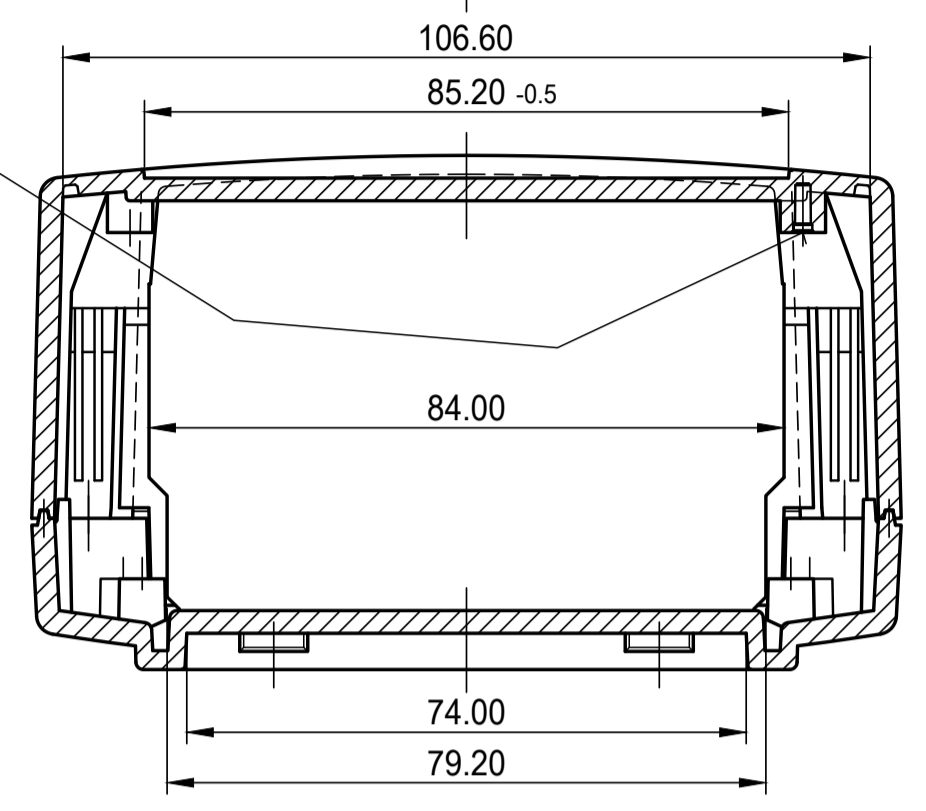
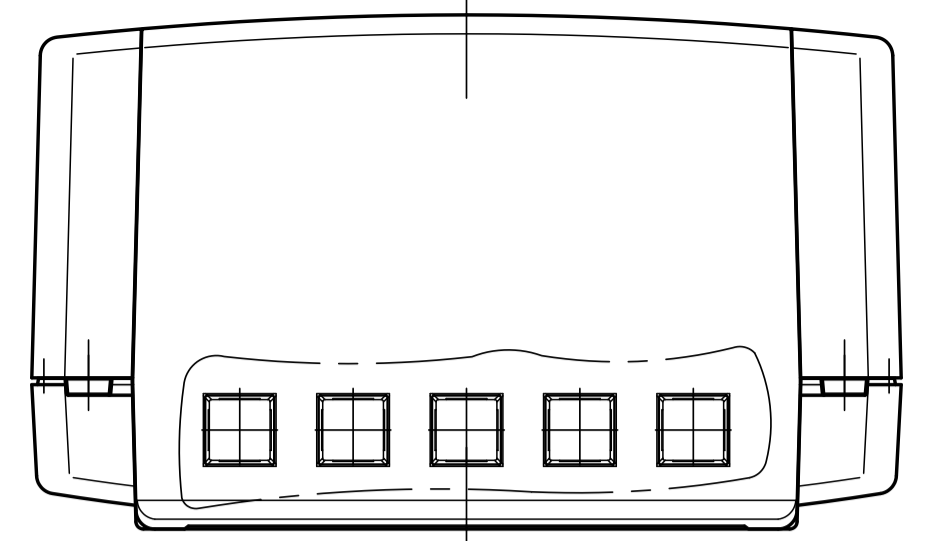
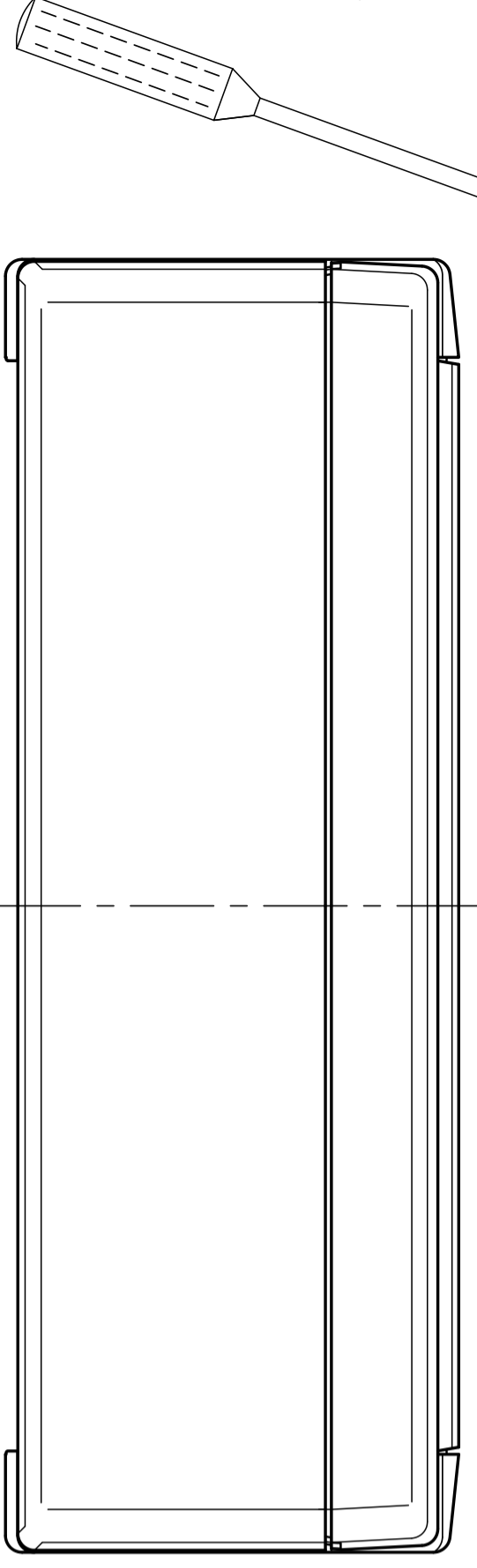


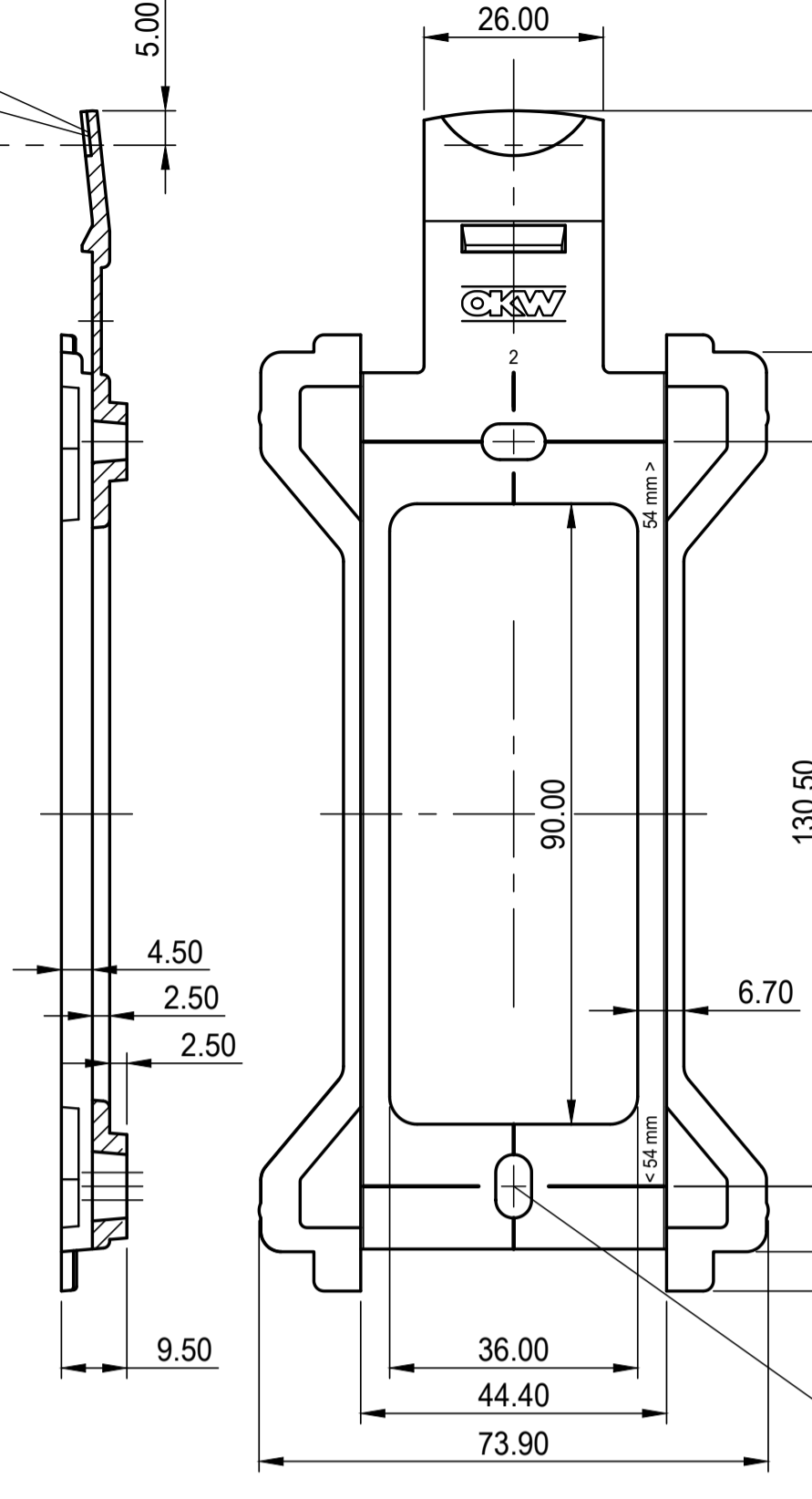
Passende Schrauben:
 Ø 2.5 x 6, selbstformend
 Suitable screws:
 Ø 2.5 x 6 mm, self-tapping
 OKW No. A 9199008



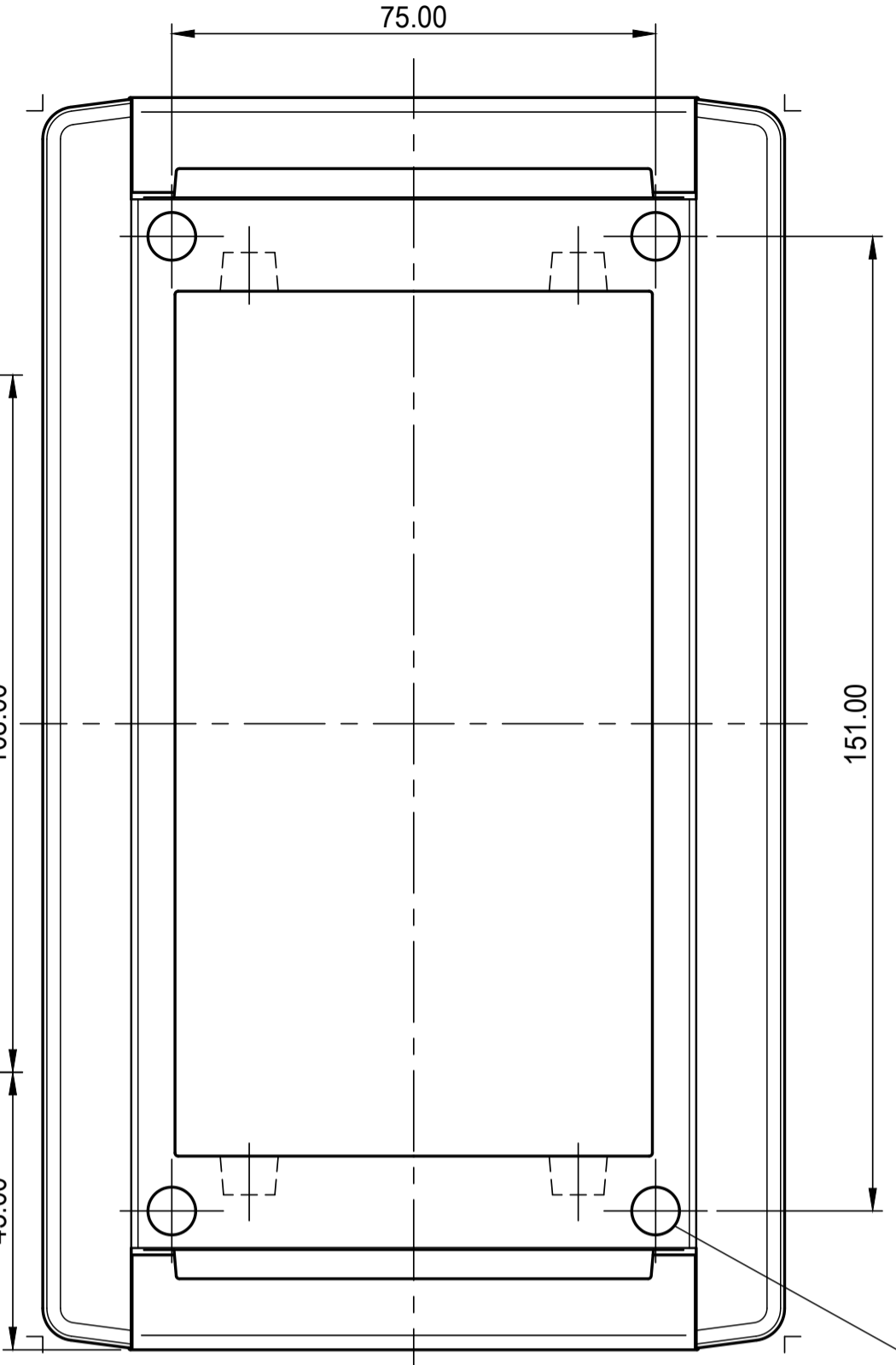
Untersicht
 Rear view



Wandhalter B 1370028 / 029
 Wall suspension element

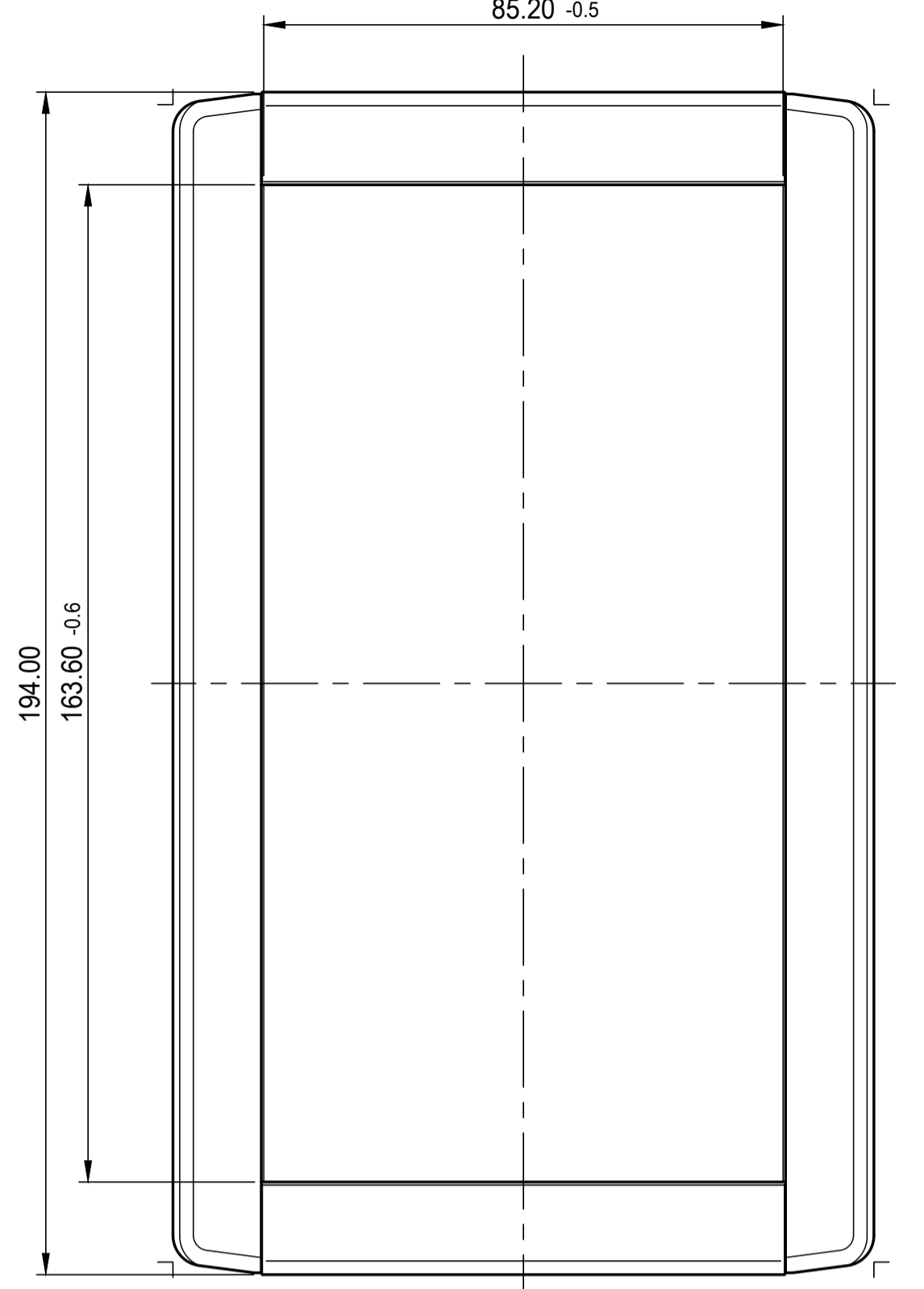


Passende Schrauben:
 Suitable screws:
 Kopf nach DIN 7971
 Screwhead acc. to DIN 7971

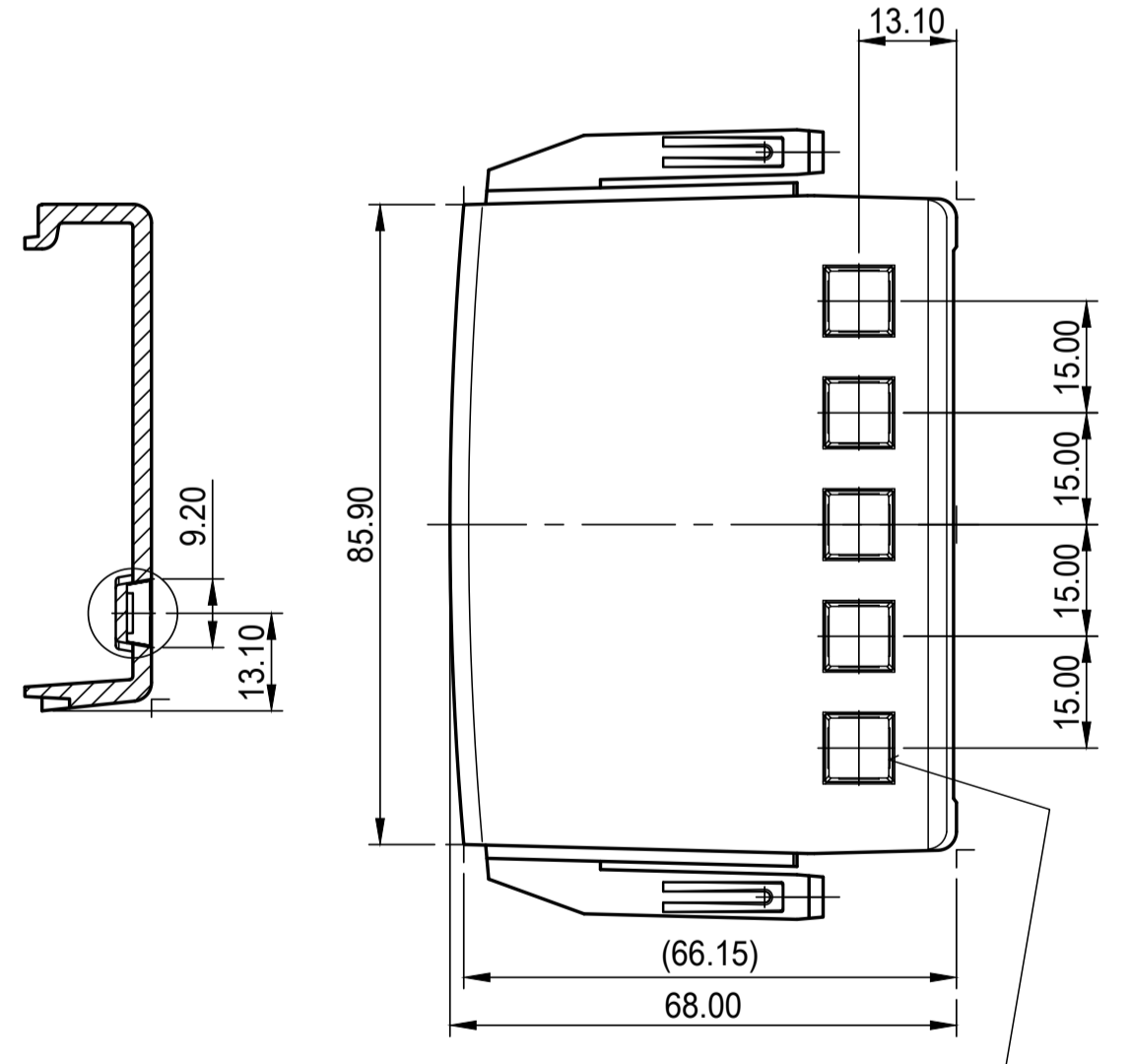
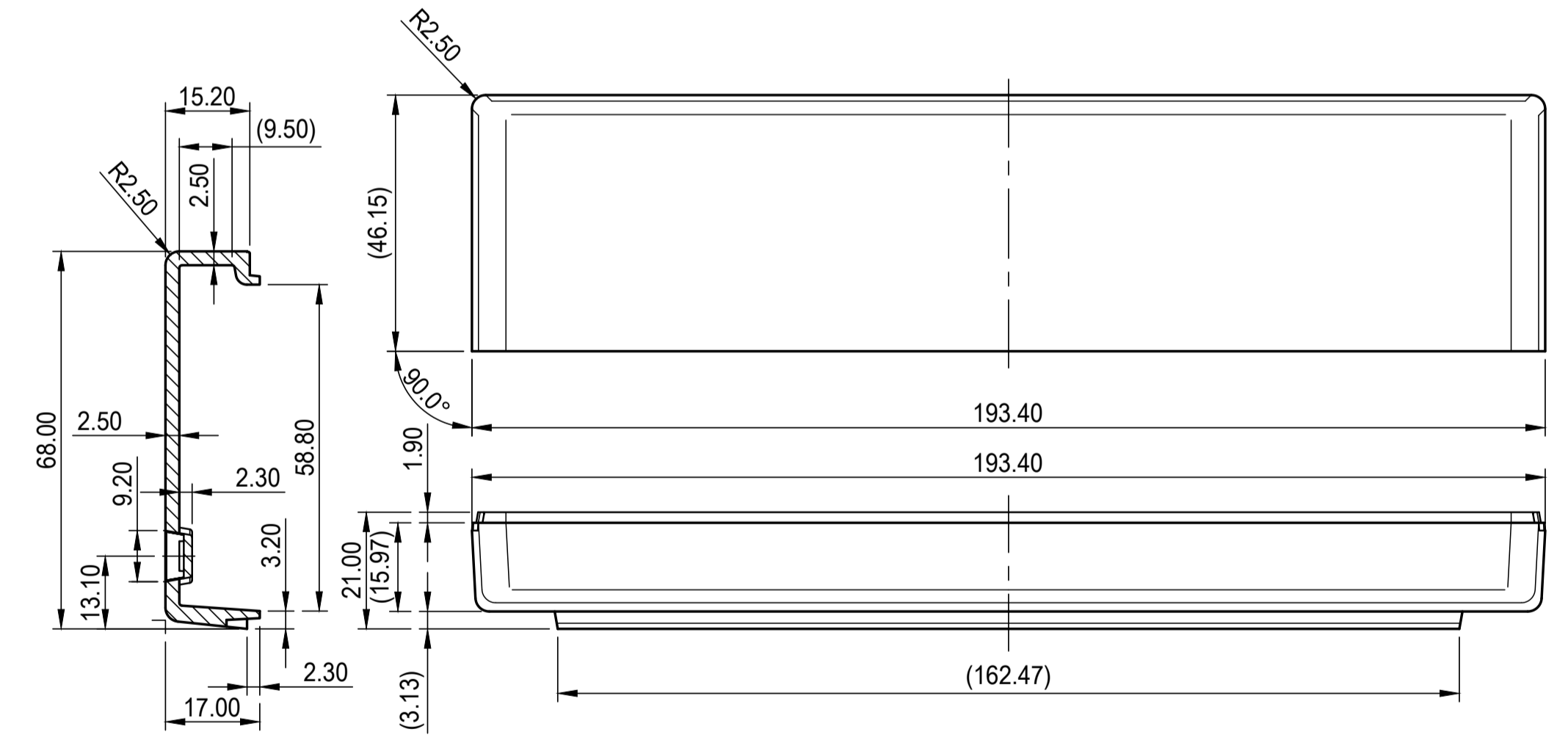


Untersicht
 Rear view

Passender Gehäusefuß:
 Suitable case foot:
 OKW No. A 9207150 (2x 2pcs.)

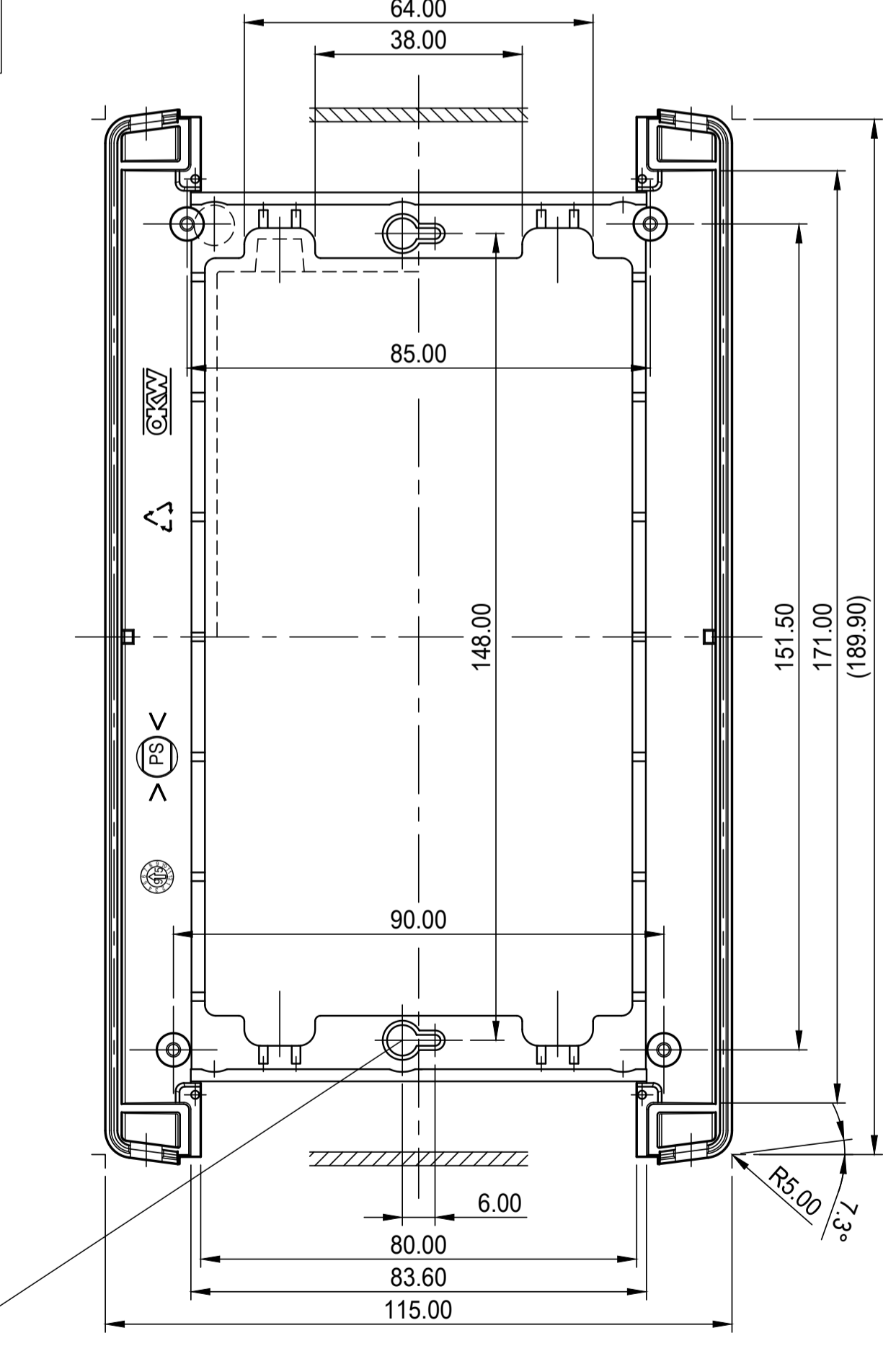


Draufsicht
 Front view

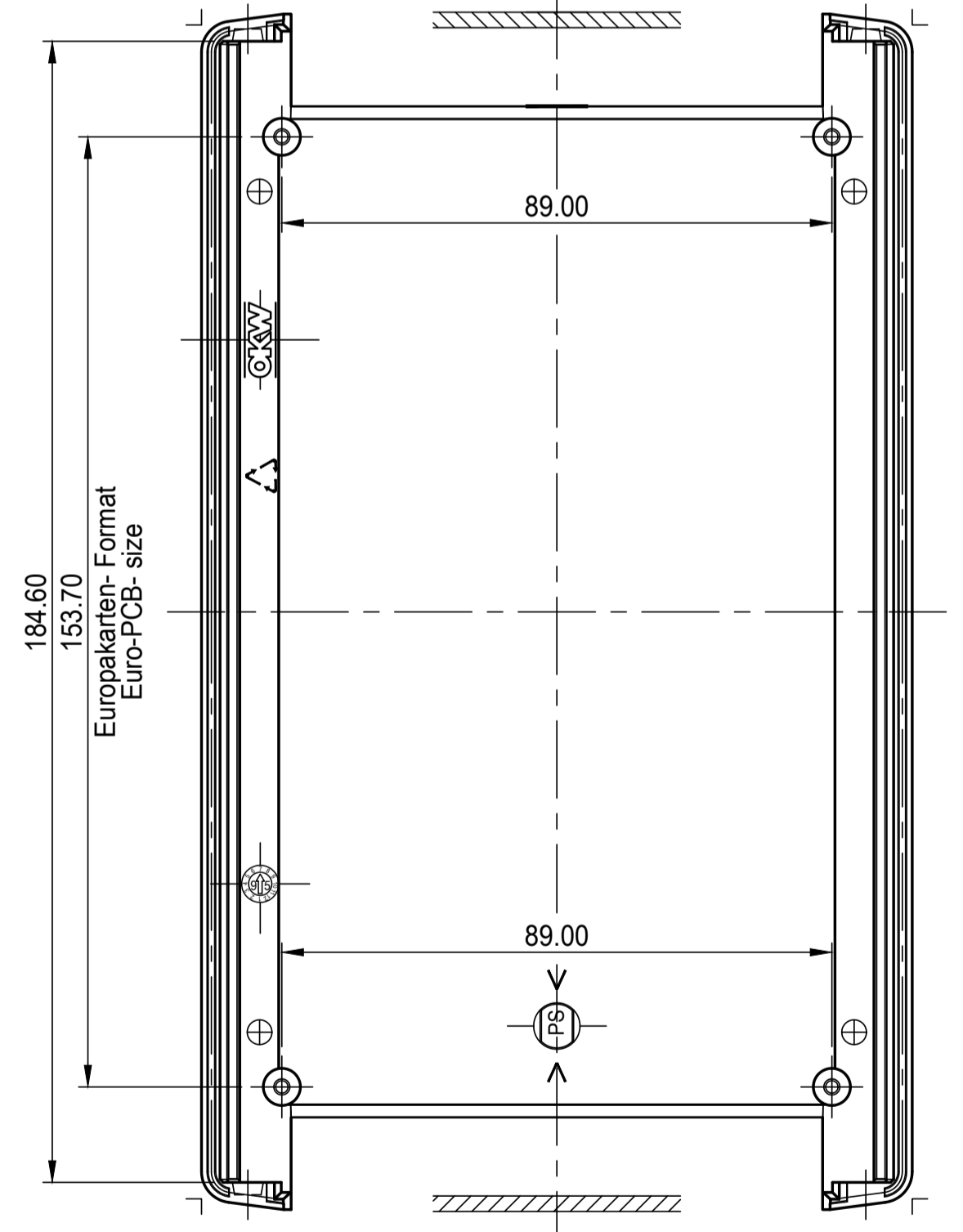


Version I = ohne Lüftung
 Version II = mit Lüftung
 without ventilation slots
 with ventilation slots

Luftdurchlass:
 85.80 qmm/ pro Seite
 Air-circulation:
 85.80 qmm/ per side



Unterteil - Innenansicht -
 Base - inside view -



Oberteil - Innenansicht -
 Top - inside view -

Montage
 Mounting

Demontage
 Disassembly

Passende Schrauben:
 Kopf nach DIN 7981
 max. Schraub-Ø 3.5
 max. Kopf-Ø 6.9
 Suitable fixing screws:
 Head acc. to DIN 7981
 Diameter up to Ø 3.5 mm
 Head-diameter up to Ø 6.9 mm

Max. Platinengröße: Unterteil 187 (mit Lüftung 183) x 104 mm und nur bei ausgeklünnelten Ecken, Oberteil 158 x 106 mm, wenn zum OT geschraubt
 Max. size of a PCB: bottom side 187 (with ventilation 183) x 106 mm and only with notched edges, upper side 158 x 106 mm, when fixed to them

Informationskopie wird nicht aktualisiert Copy for Information will not be updated	Bitte die Maße an aktuellen Teilen abnehmen. Diese unterliegen material- und produktionsspezifischen Fertigungstoleranzen Please take the dimensions from current parts. These are subject to material- and manufacturing-specific tolerances.	Erst. am: 01.12.1995 Erst. von: Hasselb Freig. am: Revision: 07	Toleranzen: DIN 16901 T130 Volumen: Zeichnungsart: Kladde	Status: ÄNDERUNG Zeichnung: Kladde	DIN 6 Teil 2 Maßstab: 1:1
Technische Änderungen vorbehalten. Irrtümer und Druckfehler begründen keinen Anspruch auf Schadensersatz. Wichtige Einbaumaße bitte direkt mit dem aktuellen Produkt abstimmen. Subject to technical modification without prior notice. Typographical and other errors do not justify any claim for damages. All dimensions should be verified using an actual moulded part. Sous réserve de modifications techniques. Toute erreur ou faute d'impression ne justifie aucune demande d'indemnisation. Nous prions les clients de vérifier les dimensions des composants avec les boîtiers avant le montage.		This document contains proprietary information of OKW Gehäusesysteme GmbH and is intended subject to the conditions that the information be retained in confidence and not be reproduced or copied and not be used or incorporated in any product.		OKW GEHÄUSE SYSTEME	
Für dieses Dokument behalten wir uns alle Urheberrechte vor. Es darf auch auszugsweise weder ververvielfältigt noch Dritten in irgendeiner Form zugänglich gemacht werden.		TOPTEC 194 H B1070365/369/465/469 B1070*6*		Datum: 00001646	