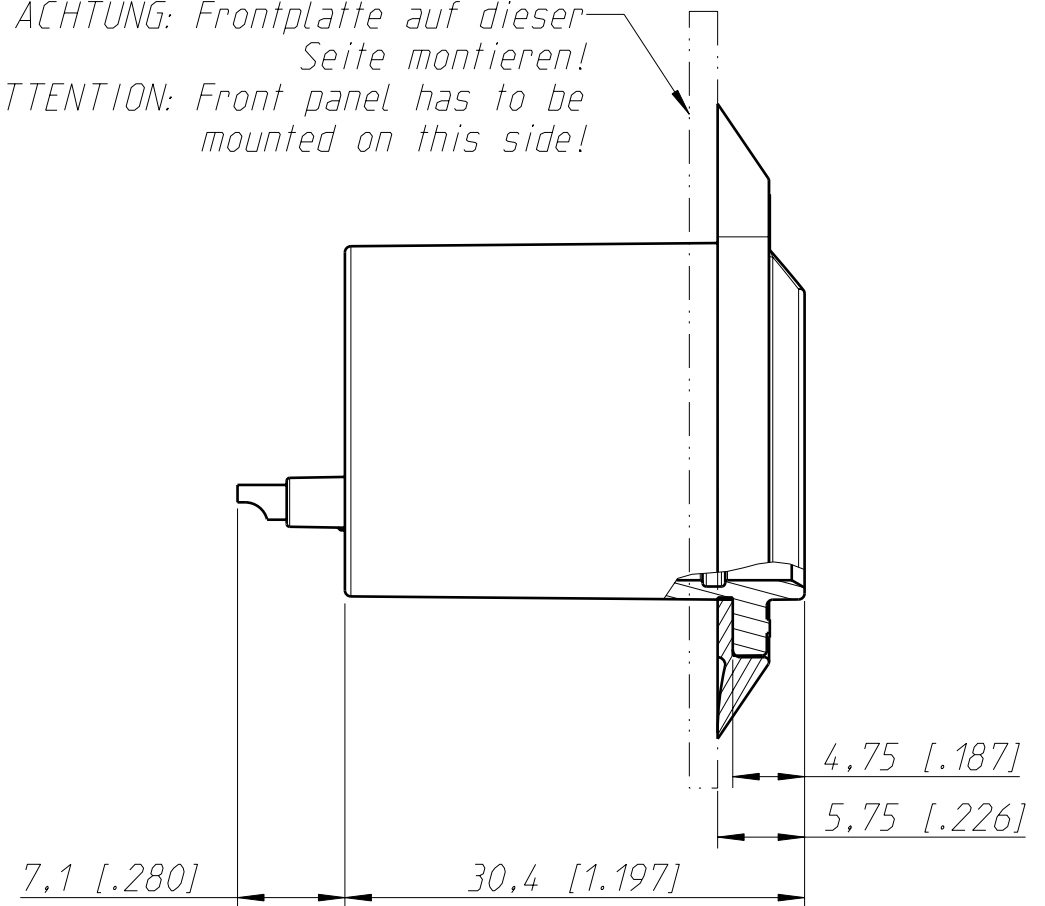
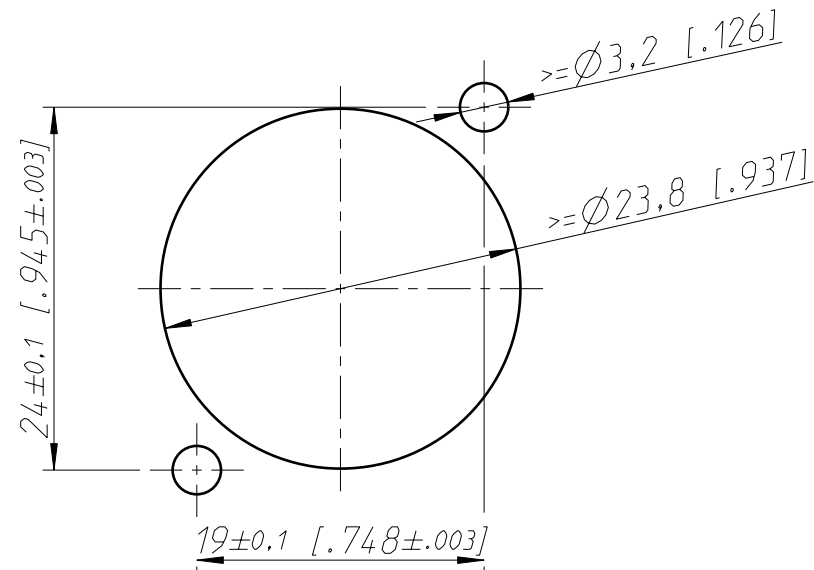


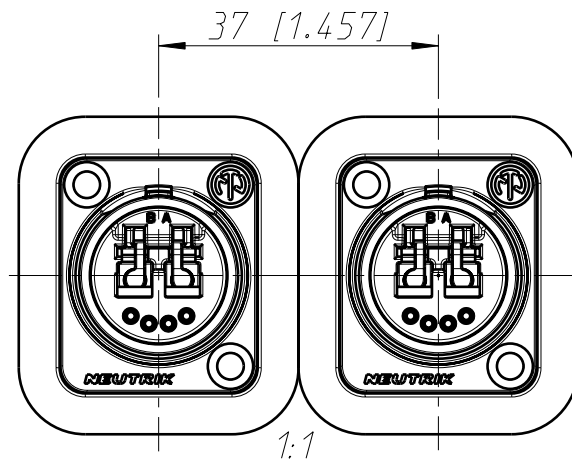
ACHTUNG: Frontplatte auf dieser Seite montieren!
 ATTENTION: Front panel has to be mounted on this side!



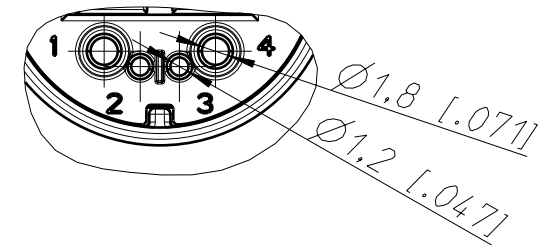
Frontplattenausschnitt (Rückseite)
 Panel cutout (rear side)



min. Einbauabstand
 min. assembling distance



Lötkontakte Rückseite
 Soldering contacts rear side



General tolerances ISO 2768-m		Scale	Date	Name
Refer to protection notice ISO 16016.		2:1 (A3)	26.02.13	Koch
Name		opticalCON DUO	Modified	02.03.17
NO2-4FDW-A			Change-No.	Sheet-No.
			-	1 / 1
			Replacement for:	
NEUTRIK			Drawing-No.	
			ST-NO2-4FDW-A	

Mouser Electronics

Authorized Distributor

Click to View Pricing, Inventory, Delivery & Lifecycle Information:

[Neutrik:](#)

[NO2-4FDW-1- A](#) [NO2-4FDW- A](#) [NO2-4FDW-A](#) [NO2-4FDW-1-A](#)