

# Технические характеристики продукта

Спецификации



## Кнопка 22 мм двойная с подсветкой 240В

XB5AW73731M5

### Основные характеристики

Серия	Harmony XB5
Тип продукта	Двойная кнопка с подсветкой
Краткое название устройства	XB5
Материал окантовки	Тёмно-серый пластиковый
Материал крепежной основы	Пластик
Тип головки	Стандартный
Монтажный диаметр	22 mm
Форма головки сигнального блока	Прямоугольный
Тип рукоятки	с возвратом
Параметры управляющего устройства	Зеленый потайной, I (белый) Красный выступающий, O (белый)
Тип контактов	1 Н.О. + 1 Н.З.
Работа контактов	Медленное размыкание
Соединения – клеммы	Винтовой зажим, $\leq 2 \times 1,5 \text{ мм}^2$ С кабельным наконечником в соответствии с EN/МЭК 60947-1 Винтовой зажим, $\geq 1 \times 0,22 \text{ мм}^2$ Без наконечника в соответствии с EN/МЭК 60947-1 Пружинные зажимы, $\leq 2 \times 1,5 \text{ мм}^2$ С кабельным наконечником в соответствии с EN/МЭК 60947-1 Пружинные зажимы, $\geq 1 \times 0,22 \text{ мм}^2$ Без наконечника в соответствии с EN/МЭК 60947-1
Источник света	Светодиод с защитой
Цоколь лампы	Встроенный светодиод
[Us] номинальное напряжение сети	230...240 В переменный ток 50/60 Гц

### Дополнительные характеристики

Высота	50 mm
Ширина	30 mm
Глубина	59 mm
Описание зажимов ISO n°1	(13-14)NO (11-12)NC
Вес нетто	0,066 kg
Стойкость к мойке под высоким давлением	7000000 паскаль в 55 °C, расстояние: 0.1 м
Использование контактов	Стандартный контакт

Прямое размыкание	С в соответствии с EN/МЭК 60947-5-1 приложение К
Рабочий ход	1,5 мм (Н.З. изменение коммутационного состояния) 2,6 мм (Н.О. изменение коммутационного состояния) 4,3 мм (полный ход)
Рабочая сила	3,5 Н Н.З. изменение коммутационного состояния 3,8 Н Н.О. изменение коммутационного состояния
Механическая износостойкость	1000000 циклы
Момент затяжки	0,8...1,2 Н·м в соответствии с EN 60947-1
Форма головки винта	Пересечение совместим с JIS No 1 отвертка Пересечение совместим с Philips No 1 отвертка Пересечение совместим с Pozidriv No 1 отвертка Перфорированный совместим с Ø 4 мм отвертка Перфорированный совместим с Ø 5.5 мм отвертка
Материал контактов	Серебряный сплав (Ag/Ni)
Защита от короткого замыкания	10 А плавкая вставка тип gG в соответствии с EN/IEC 60947-5-1
<b>[I<sub>th</sub>]</b> условный тепловой ток на открытом воздухе	10 А в соответствии с EN/IEC 60947-5-1
<b>[U<sub>i</sub>]</b> номинальное напряжение изоляции	600 вольт (степень загрязнения 3) в соответствии с EN 60947-1
<b>[U<sub>p</sub>]</b> номинальное импульсное выдерживаемое на	6 кВ в соответствии с EN 60947-1
<b>[I<sub>e</sub>]</b> номинальный рабочий ток	3 А в 240 В, AC-15, A600 в соответствии с EN/IEC 60947-5-1 6 А в 120 В, AC-15, A600 в соответствии с EN/IEC 60947-5-1 0,1 А в 600 В, DC-13, Q600 в соответствии с EN/IEC 60947-5-1 0,27 А в 250 В, DC-13, Q600 в соответствии с EN/IEC 60947-5-1 0,55 А в 125 В, DC-13, Q600 в соответствии с EN/IEC 60947-5-1 1,2 А в 600 В, AC-15, A600 в соответствии с EN/IEC 60947-5-1
Электрическая износостойкость	1000000 циклы, AC-15, 2 А в 230 В, производительность <3600 цикл/ч, коэффициент нагрузки: 0,5 в соответствии с EN/МЭК 60947-5-1 приложение С 1000000 циклы, AC-15, 3 А в 120 В, производительность <3600 цикл/ч, коэффициент нагрузки: 0,5 в соответствии с EN/МЭК 60947-5-1 приложение С 1000000 циклы, AC-15, 4 А в 24 В, производительность <3600 цикл/ч, коэффициент нагрузки: 0,5 в соответствии с EN/МЭК 60947-5-1 приложение С 1000000 циклы, DC-13, 0,2 А в 110 В, производительность <3600 цикл/ч, коэффициент нагрузки: 0,5 в соответствии с EN/МЭК 60947-5-1 приложение С 1000000 циклы, DC-13, 0,5 А в 24 В, производительность <3600 цикл/ч, коэффициент нагрузки: 0,5 в соответствии с EN/МЭК 60947-5-1 приложение С
Электрическая надежность МЭК 60947-5-4	Λ < 10exp(-6) в 5 В, 1 мА для чистой среды в соответствии с EN/IEC 60947-5-4 Λ < 10exp(-8) в 17 В, 5 мА для чистой среды в соответствии с EN/IEC 60947-5-4
Тип сигнализации	Постоянный
Пределы напряжения питания	195...264 вольт переменный ток
Потребляемый ток	14 мА
Срок службы	100000 year(s) при номинальном напряжении и 25 °С
Выдерживаемая импульсная помеха	1 кВ в соответствии с МЭК 61000-4-5
Комплектация изделия	Изделие в сборе
Цвет источника света	Белый
Цвет маркировки	Белая маркировка колпачков толкателей зеленого, красного и черного цветов Черная маркировка белого колпачка толкателя

## Условия эксплуатации

Защитное исполнение	ТН
Температура окружающей среды при хранении	-40...70 °С
Рабочая температура окружающей среды	-40...70 °С
Категория перенапряжения	Класс II в соответствии с IEC 61140
Степень защиты IP	IP66 в соответствии с IEC 60529 IP69 в соответствии с IEC 60529

IP69K

Степень защиты <b>NEMA</b>	NEMA 13 NEMA 4X
Степень ударостойкости <b>IK</b>	IK05 в соответствии с IEC 50102
Стандарты	JIS C8201-5-1 UL 508 EN/IEC 60947-5-4 EN/МЭК 60947-1 EN/IEC 60947-5-1 CSA C22.2 № 14 JIS C8201-1
Сертификаты	CSA BV LROS (Lloyds register of shipping) GL внесен в список UL DNV
Виброустойчивость	5 gn (частота= 2...500 дюйм) в соответствии с IEC 60068-2-6
Ударопрочность	30 gn (продолжительность = 18 ms) для половина ускорения синусоидальной волны в соответствии с IEC 60068-2-27 50 gn (продолжительность = 11 ms) для половина ускорения синусоидальной волны в соответствии с IEC 60068-2-27
Стойкость к коммутационным помехам	2 кВ в соответствии с МЭК 61000-4-4
Стойкость к электромагнитным полям	10 В/м в соответствии с МЭК 61000-4-3
Стойкость к электростатическому разряду	6 кВ при контакте, на металлических частях в соответствии с МЭК 61000-4-2 8 кВ через воздух, (на изолированных частях) в соответствии с МЭК 61000-4-2
Электромагнитное излучение	Класс В в соответствии с IEC 55011

## Тип упаковки

Unit Type of Package 1	PCE
Number of Units in Package 1	1
Package 1 Height	3,500 cm
Package 1 Width	5,500 cm
Package 1 Length	8,500 cm
Package 1 Weight	62,000 g

## Экологичность предложения

Статус устойчивого продукта	Грин Премиум продукция
Регламент <b>REACH</b>	<a href="#">Декларация REACH</a>
Не содержит особо опасных веществ согласно декларации <b>REACH</b>	Да
Директива <b>EC RoHS</b>	Соответствует по умолчанию (продукт вне сферы действия EC RoHS) <a href="#">Декларация EC RoHS</a>
Не содержит ртути	Да
Регламент <b>RoHS</b> Китая	<a href="#">Декларация RoHS Китая</a>
Информация об исключениях по регламенту <b>RoHS</b>	Да
Экологическая отчетность	<a href="#">Экологический профиль продукта</a>
Профиль кругооборота	<a href="#">Информация о конце срока службы</a>
<b>WEEE</b>	На территории Европейского Союза продукт подлежит обязательной утилизации согласно правилам и не должен попадать в мусорные контейнеры.

## Гарантия на оборудование

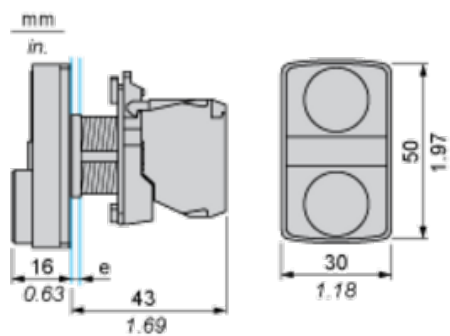
---

Гарантия

18 месяцев

## Dimensions

---



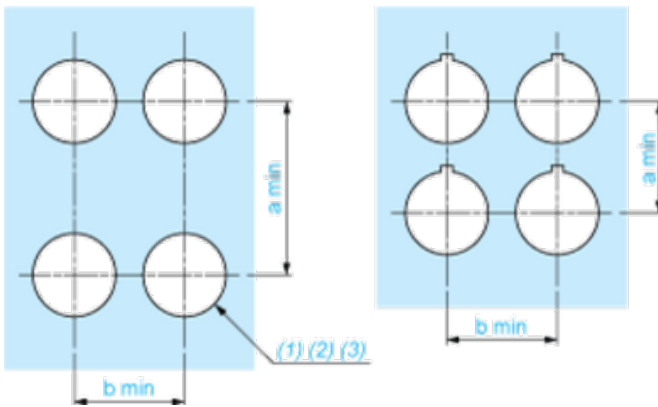
e: clamping thickness: 1 to 6 mm / 0.04 to 0.24 in.

Технические  
характеристики продукта  
Mounting and Clearance

# XB5AW73731M5

**Panel Cut-out for Pushbuttons, Switches and Pilot Lights (Finished Holes, Ready for Installation)**

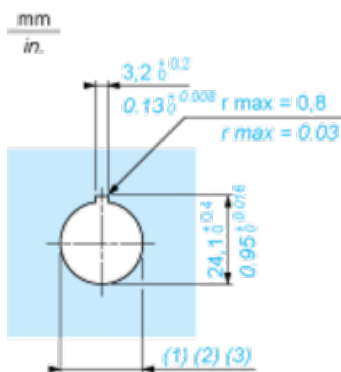
**Connection by Screw Clamp Terminals or Plug-in Connectors or on Printed Circuit Board**



- (1) Diameter on finished panel or support
- (2) For selector switches and Emergency stop buttons, use of an anti-rotation plate type ZB5AZ902 is recommended.
- (3)  $\varnothing 22.5$  mm recommended ( $\varnothing 22.3 \text{ }_0^{+0.4}$ ) /  $\varnothing 0.89$  in. recommended ( $\varnothing 0.88 \text{ in. }_0^{+0.016}$ )

Connections	a in mm	a in in.	b in mm	b in in.
By screw clamp terminals or plug-in connector	40	1.57	30	1.18
By Faston connectors	45	1.77	32	1.26
On printed circuit board	30	1.18	30	1.18

**Detail of Lug Recess**

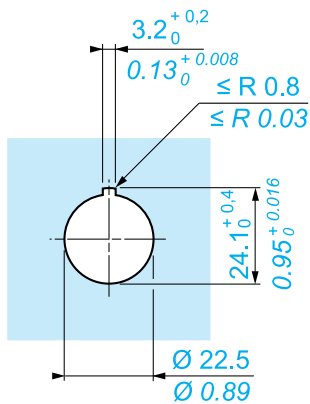
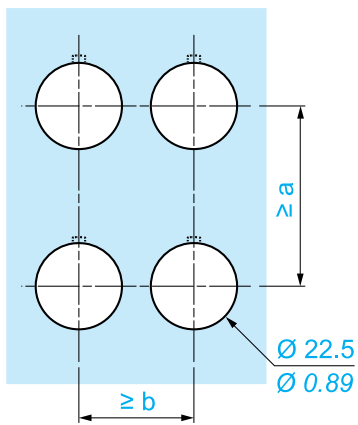
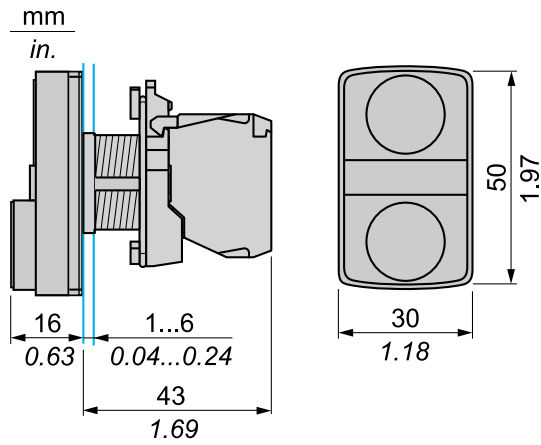


- (1) Diameter on finished panel or support
- (2) For selector switches and Emergency stop buttons, use of an anti-rotation plate type ZB5AZ902 is recommended.
- (3)  $\varnothing 22.5$  mm recommended ( $\varnothing 22.3 \text{ }_0^{+0.4}$ ) /  $\varnothing 0.89$  in. recommended ( $\varnothing 0.88 \text{ in. }_0^{+0.016}$ )

Технические характеристики продукта  
Техническая иллюстрация

# XB5AW73731M5

Размеры



		a (mm)	a (in.)	b (mm)	b (in.)
		40	1.57	30	1.18
ZBE●●●●●	ZBV●●●●●				
		45	1.77	32	1.26
ZBE●●●●●3	ZBV●●●●●3				
		40	1.57	30	1.18
ZBE●●●●●4	ZBV●●●●●4				
		50	1.97	30	1.18
ZBE●●●●●5	ZBV●●●●●5				
		40	1.57	30	1.18
ZBE●●●●●9	ZBV●●●●●9				
		40	1.57	30	1.18
ZBRT●	ZBRV1				

Рекомендуемая замена