

Технические характеристики продукта

Спецификации



Сигнальная лампа, пластик, оранжевый, Ø22, гладкая линза со встроенным светодиодом, 230...240 V AC

XB5AVM5

Основные характеристики

Серия	Harmony XB5
Тип продукта	Сигнальная лампа
Краткое название устройства	XB5
Материал окантовки	Тёмно-серый пластиковый
Материал крепежной основы	Пластик
Тип головки	Стандартный
Монтажный диаметр	22 mm
Минимальная партия для продажи	1
Форма головки сигнального блока	Круглая
Цвет толкателя или линзы	Желтый
Доп. информация для толкателя	С обычным объективом
Источник света	Universal LED
Цоколь лампы	Встроенный светодиод
Цвет источника света	Желтый
[Us] номинальное напряжение питания	230...240 В переменный ток в 50/60 Гц
Комплектация изделия	Изделие в сборе

Дополнительные характеристики

Высота	42 mm
Ширина	30 mm
Глубина	54 mm
Описание зажимов ISO n°1	(X1-X2)PL
Вес нетто	0,038 kg
Стойкость к мойке под высоким давлением	7000000 паскаль в 55 °C, расстояние: 0.1 м
Соединения – клеммы	Винтовой зажим, <= 2 x 1,5 мм ² С кабельным наконечником в соответствии с EN/МЭК 60947-1 Винтовой зажим, 1 x 0,22...2 x 2,5 мм ² Без наконечника в соответствии с EN/МЭК 60947-1
[Ui] номинальное напряжение изоляции	250 мВ (степень загрязнения 3) в соответствии с EN 60947-1

[Up] номинальное импульсное выдерживаемое на	4 кВ в соответствии с EN 60947-1
Тип сигнализации	Постоянный
GCR BRIDGE	XB5AVCUST05
Код совместимости	XB5
Пределы напряжения питания	195...264 мВ переменный ток
Потребляемый ток	14 мА
Срок службы	100000 h при номинальном напряжении и 25 °C
Выдерживаемая импульсная помеха	1 кВ в соответствии с МЭК 61000-4-5

Условия эксплуатации

Защитное исполнение	ТН
Температура окружающей среды при хранении	-40...70 °C
Рабочая температура окружающей среды	-40...70 °C
Категория перенапряжения	Класс II в соответствии с IEC 60536
Степень защиты IP	IP66 в соответствии с IEC 60529 IP67 в соответствии с IEC 60529 IP69 в соответствии с IEC 60529 IP69K в соответствии с ISO 20653
Степень защиты NEMA	NEMA 13 NEMA 4X
Степень ударостойкости IK	IK05 в соответствии с IEC 50102
Стандарты	CSA C22.2 № 14 UL 508 EN/IEC 60947-5-1 EN/IEC 60947-5-4 EN/МЭК 60947-1 JIS C8201-5-1 JIS C8201-1
Сертификаты	CSA внесен в список UL
Виброустойчивость	5 gn (частота= 12...500 дюйм) в соответствии с IEC 60068-2-6
Ударопрочность	50 gn (продолжительность = 18 ms) для половина ускорения синусоидальной волны в соответствии с IEC 60068-2-27 30 gn (продолжительность = 11 ms) для половина ускорения синусоидальной волны в соответствии с IEC 60068-2-27
Стойкость к коммутационным помехам	2 кВ в соответствии с МЭК 61000-4-4
Стойкость к электромагнитным полям	10 В/м в соответствии с МЭК 61000-4-3
Электромагнитная совместимость	Электростатический разряд - контрольный уровень: 6 кВ (при контакте, на металлических частях) в соответствии с МЭК 61000-4-2 Электростатический разряд - контрольный уровень: 8 кВ (через воздух, (на изолированных частях)) в соответствии с МЭК 61000-4-2 Электромагнитное излучение Класс В в соответствии с IEC 55011
Стойкость к электростатическому разряду	6 кВ при контакте, на металлических частях в соответствии с МЭК 61000-4-2 8 кВ через воздух, (на изолированных частях) в соответствии с МЭК 61000-4-2
Электромагнитное излучение	Класс В в соответствии с IEC 55011

Тип упаковки

Unit Type of Package 1	PCE
Number of Units in Package 1	1
Package 1 Height	3,500 cm
Package 1 Width	5,000 cm

Package 1 Length	9,000 cm
Package 1 Weight	35,800 g
Unit Type of Package 2	S03
Number of Units in Package 2	150
Package 2 Height	30,000 cm
Package 2 Width	30,000 cm
Package 2 Length	40,000 cm
Package 2 Weight	5,778 kg
Unit Type of Package 3	P06
Number of Units in Package 3	1200
Package 3 Height	75,000 cm
Package 3 Width	80,000 cm
Package 3 Length	60,000 cm
Package 3 Weight	54,227 kg

Экологичность предложения

Статус устойчивого продукта	Грин Премиум продукция
Регламент REACH	Декларация REACH
Не содержит особо опасных веществ согласно декларации REACH	Да
Директива EC RoHS	Соответствует по умолчанию (продукт вне сферы действия EC RoHS) Декларация EC RoHS
Не содержит ртути	Да
Регламент RoHS Китая	Декларация RoHS Китая
Информация об исключениях по регламенту RoHS	Да
Экологическая отчетность	Экологический профиль продукта
Профиль кругооборота	Информация о конце срока службы
WEEE	На территории Европейского Союза продукт подлежит обязательной утилизации согласно правилам и не должен попадать в мусорные контейнеры.

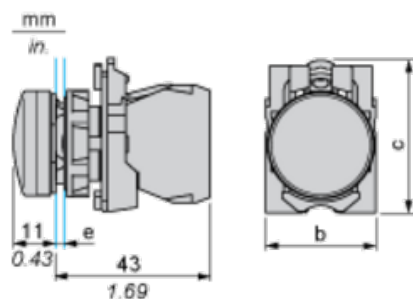
Гарантия на оборудование

Гарантия	18 месяцев
----------	------------

Технические
характеристики продукта
Dimensions Drawings

XB5AVM5

Dimensions



e: clamping thickness: 1 to 6 mm / 0.04 to 0.24 in.

b: 30 mm / 1.18 in.

c: 41.5 mm / 1.63 in.

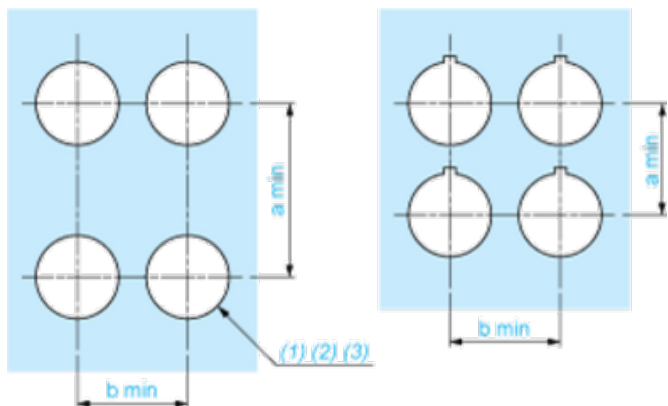
Технические характеристики продукта

Mounting and Clearance

XB5AVM5

Panel Cut-out for Pushbuttons, Switches and Pilot Lights (Finished Holes, Ready for Installation)

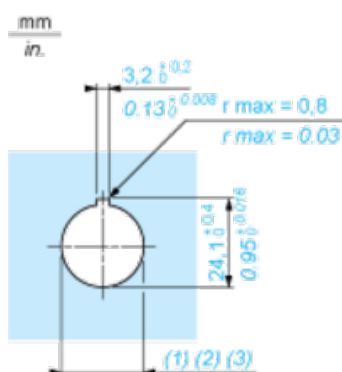
Connection by Screw Clamp Terminals or Plug-in Connectors or on Printed Circuit Board



- (1) Diameter on finished panel or support
- (2) For selector switches and Emergency stop buttons, use of an anti-rotation plate type ZB5AZ902 is recommended.
- (3) $\varnothing 22.5$ mm recommended ($\varnothing 22.3 \text{ }_0^{+0.4}$) / $\varnothing 0.89$ in. recommended ($\varnothing 0.88 \text{ in. }_0^{+0.016}$)

Connections	a in mm	a in in.	b in mm	b in in.
By screw clamp terminals or plug-in connector	40	1.57	30	1.18
By Faston connectors	45	1.77	32	1.26
On printed circuit board	30	1.18	30	1.18

Detail of Lug Recess



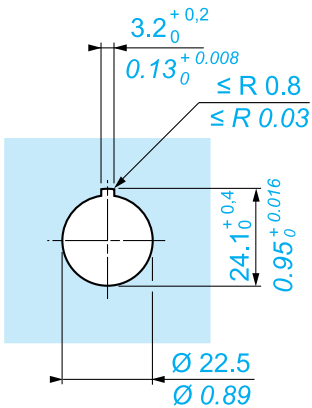
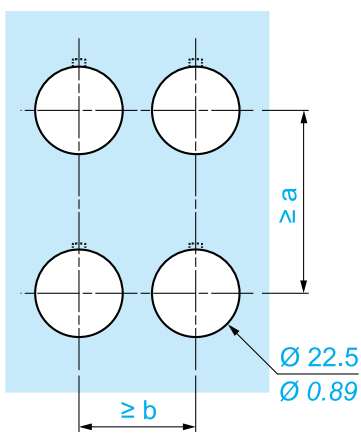
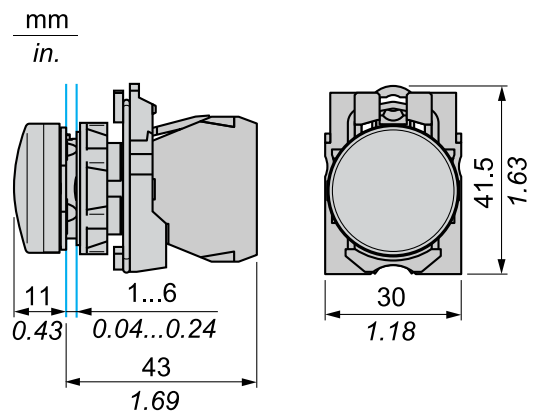
- (1) Diameter on finished panel or support
- (2) For selector switches and Emergency stop buttons, use of an anti-rotation plate type ZB5AZ902 is recommended.
- (3) $\varnothing 22.5$ mm recommended ($\varnothing 22.3 \text{ }_0^{+0.4}$) / $\varnothing 0.89$ in. recommended ($\varnothing 0.88 \text{ in. }_0^{+0.016}$)



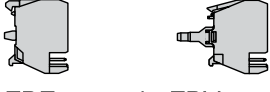

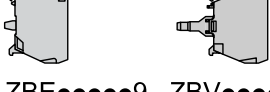
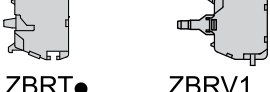
Технические характеристики продукта

Техническая иллюстрация

XB5AVM5

Размеры



	a (mm)	a (in.)	b (mm)	b (in.)
 ZBE●●●● ZBV●●●●	40	1.57	30	1.18
 ZBE●●●●3 ZBV●●●●3	45	1.77	32	1.26
 ZBE●●●●4 ZBV●●●●4	40	1.57	30	1.18
 ZBE●●●●5 ZBV●●●●5	50	1.97	30	1.18
 ZBE●●●●9 ZBV●●●●9	40	1.57	30	1.18
 ZBRT● ZBRV1	40	1.57	30	1.18

Рекомендуемая замена