

# Технические характеристики продукта

Спецификации



Кнопка, пластик, скрытый, красный, Ø22, пружинный возврат, без маркировки, 1 НЗ

XB5AA42

## Основные характеристики

Серия	Harmony XB5
Тип продукта	Кнопка
Краткое название устройства	XB5
Материал окантовки	Пластик Тёмно-серый пластиковый
Тип головки	Стандартный
Материал крепежной основы	Пластик
Монтажный диаметр	22 mm
Минимальная партия для продажи	1
Форма головки сигнального блока	Круглая
Тип рукоятки	с возвратом
Параметры управляющего устройства	Красный потайной, без маркировки
Тип контактов	1 Н.З.
Работа контактов	Медленное размыкание
Соединения – клеммы	Винтовой зажим, $\leq 2 \times 1,5 \text{ мм}^2$ С кабельным наконечником в соответствии с EN/МЭК 60947-1 Винтовой зажим, $1 \times 0,22 \dots 2 \times 2,5 \text{ мм}^2$ Без наконечника в соответствии с EN/МЭК 60947-1

## Дополнительные характеристики

Высота	42 mm
Ширина	30 mm
Глубина	52 mm
Описание зажимов ISO n°1	(21-22)NC
Вес нетто	0,037 kg
Стойкость к мойке под высоким давлением	7000000 паскаль в 55 °C, расстояние: 0.1 м
Использование контактов	Стандартный контакт
Прямое размыкание	С в соответствии с EN/МЭК 60947-5-1 приложение К
Рабочий ход	1,5 mm (Н.З. изменение коммутационного состояния) 4,3 mm (полный ход)
Рабочая сила	3,5 Н Н.З. изменение коммутационного состояния

Механическая износостойкость	10000000 циклы
Момент затяжки	0,8...1,2 Н·м в соответствии с EN 60947-1
Форма головки винта	Пересечение совместим с Philips No 1 отвертка Пересечение совместим с Pozidriv No 1 отвертка Перфорированный совместим с Ø 4 мм отвертка Перфорированный совместим с Ø 5.5 мм отвертка
Материал контактов	Серебряный сплав (Ag/Ni)
Защита от короткого замыкания	10 А плавкая вставка тип gG в соответствии с EN/IEC 60947-5-1
[Ith] условный тепловой ток на открытом воздухе	10 А в соответствии с EN/IEC 60947-5-1
[Ui] номинальное напряжение изоляции	600 вольт (степень загрязнения 3) в соответствии с EN/МЭК 60947-1
[Up] номинальное импульсное выдерживаемое на	6 кВ в соответствии с EN/МЭК 60947-1
[Ie] номинальный рабочий ток	3 А в 240 В, AC-15, A600 в соответствии с EN/IEC 60947-5-1 6 А в 120 В, AC-15, A600 в соответствии с EN/IEC 60947-5-1 0,1 А в 600 В, DC-13, Q600 в соответствии с EN/IEC 60947-5-1 0,27 А в 250 В, DC-13, Q600 в соответствии с EN/IEC 60947-5-1 0,55 А в 125 В, DC-13, Q600 в соответствии с EN/IEC 60947-5-1 1,2 А в 600 В, AC-15, A600 в соответствии с EN/IEC 60947-5-1
Электрическая износостойкость	1000000 циклы AC-15, 2 А в 230 В, производительность <3600 цикл/ч, коэффициент нагрузки: 0,5 в соответствии с EN/IEC 60947-5-1: Приложение C 1000000 циклы AC-15, 3 А в 120 В, производительность <3600 цикл/ч, коэффициент нагрузки: 0,5 в соответствии с EN/IEC 60947-5-1: Приложение C 1000000 циклы AC-15, 4 А в 24 В, производительность <3600 цикл/ч, коэффициент нагрузки: 0,5 в соответствии с EN/IEC 60947-5-1: Приложение C 1000000 циклы DC-13, 0,2 А в 110 В, производительность <3600 цикл/ч, коэффициент нагрузки: 0,5 в соответствии с EN/IEC 60947-5-1: Приложение C 1000000 циклы DC-13, 0,5 А в 24 В, производительность <3600 цикл/ч, коэффициент нагрузки: 0,5 в соответствии с EN/IEC 60947-5-1: Приложение C
Электрическая надежность МЭК 60947-5-4	$\Lambda < 10e^{xp(-6)}$ в 5 В и 1 мА для чистой среды в соответствии с EN/IEC 60947-5-4 $\Lambda < 10e^{xp(-8)}$ в 17 В и 5 мА для чистой среды в соответствии с EN/IEC 60947-5-4
Комплектация изделия	Изделие в сборе
Изоляционный экран	Нет
Customizable	1
GCR BRIDGE	XB5AACUST01
Код совместимости	XB5
<b>Условия эксплуатации</b>	
Защитное исполнение	TH
Температура окружающей среды при хранении	-40...70 °C
Рабочая температура окружающей среды	-40...70 °C
Категория перенапряжения	Класс II в соответствии с IEC 60536
Степень защиты IP	IP66 в соответствии с IEC 60529 IP67 IP69 IP69K
Степень защиты NEMA	NEMA 13 NEMA 4X
Степень ударостойкости IK	IK03 в соответствии с IEC 50102
Стандарты	EN/МЭК 60947-1 CSA C22.2 № 14 JIS C8201-5-1 UL 508 EN/IEC 60947-5-1 EN/IEC 60947-5-4 JIS C8201-1
Сертификаты	внесен в список UL BV GL CSA

LROS (Lloyds register of shipping)  
DNV  
RINA

Виброустойчивость	5 gn (частота= 2...500 дюйм) в соответствии с IEC 60068-2-6
Ударопрочность	30 gn (продолжительность = 18 ms) для половина ускорения синусоидальной волны в соответствии с IEC 60068-2-27 50 gn (продолжительность = 11 ms) для половина ускорения синусоидальной волны в соответствии с IEC 60068-2-27

## Тип упаковки

Unit Type of Package 1	PCE
Number of Units in Package 1	1
Package 1 Height	3,500 cm
Package 1 Width	5,500 cm
Package 1 Length	8,500 cm
Package 1 Weight	35,800 g
Unit Type of Package 2	S03
Number of Units in Package 2	150
Package 2 Height	30,000 cm
Package 2 Width	30,000 cm
Package 2 Length	40,000 cm
Package 2 Weight	5,743 kg
Unit Type of Package 3	P06
Number of Units in Package 3	1200
Package 3 Height	75,000 cm
Package 3 Width	80,000 cm
Package 3 Length	60,000 cm
Package 3 Weight	53,941 kg

## Экологичность предложения

Статус устойчивого продукта	Грин Премиум продукция
Регламент REACH	<a href="#">Декларация REACH</a>
Не содержит особо опасных веществ согласно декларации REACH	Да
Директива EC RoHS	Соответствует по умолчанию (продукт вне сферы действия EC RoHS) <a href="#">Декларация EC RoHS</a>
Не содержит токсичных тяжелых металлов	Да
Не содержит ртути	Да
Регламент RoHS Китая	<a href="#">Декларация RoHS Китая</a>
Информация об исключениях по регламенту RoHS	Да
Экологическая отчетность	<a href="#">Экологический профиль продукта</a>
Профиль кругооборота	<a href="#">Информация о конце срока службы</a>
WEEE	На территории Европейского Союза продукт подлежит обязательной утилизации согласно правилам и не должен попадать в мусорные контейнеры.

## Гарантия на оборудование

---

Гарантия

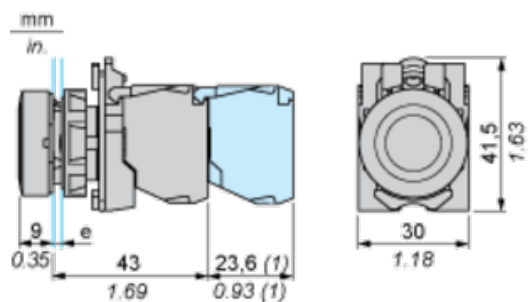
18 месяцев

Технические  
характеристики продукта  
Dimensions Drawings

# XB5AA42

## Dimensions

---



e: clamping thickness: 1 to 6 mm / 0.04 to 0.24 in.

(1) Additional row of contacts or double contact

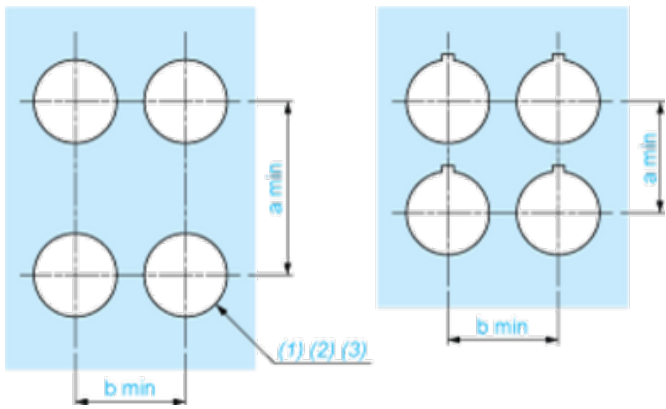
# Технические характеристики продукта

## Mounting and Clearance

# XB5AA42

### Panel Cut-out for Pushbuttons, Switches and Pilot Lights (Finished Holes, Ready for Installation)

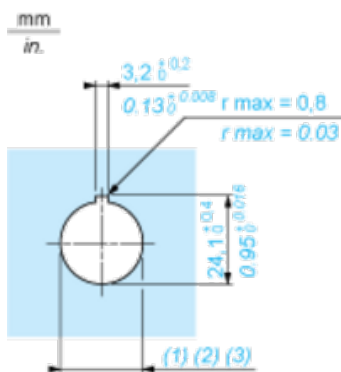
#### Connection by Screw Clamp Terminals or Plug-in Connectors or on Printed Circuit Board



- (1) Diameter on finished panel or support
- (2) For selector switches and Emergency stop buttons, use of an anti-rotation plate type ZB5AZ902 is recommended.
- (3)  $\varnothing 22.5$  mm recommended ( $\varnothing 22.3 \text{ }_0^{+0.4}$ ) /  $\varnothing 0.89$  in. recommended ( $\varnothing 0.88 \text{ in. }_0^{+0.016}$ )

Connections	a in mm	a in in.	b in mm	b in in.
By screw clamp terminals or plug-in connector	40	1.57	30	1.18
By Faston connectors	45	1.77	32	1.26
On printed circuit board	30	1.18	30	1.18

#### Detail of Lug Recess



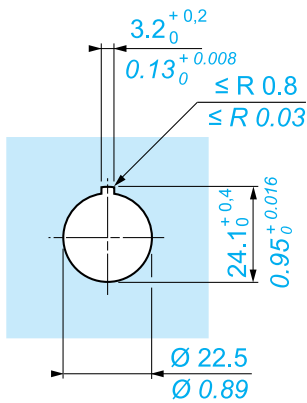
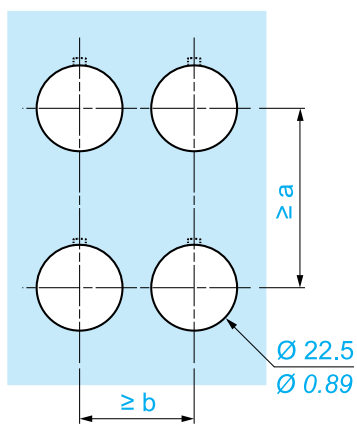
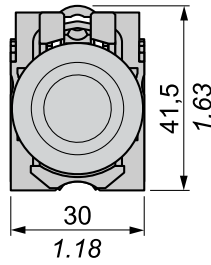
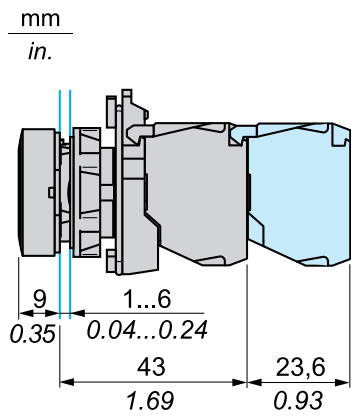
- (1) Diameter on finished panel or support
- (2) For selector switches and Emergency stop buttons, use of an anti-rotation plate type ZB5AZ902 is recommended.
- (3)  $\varnothing 22.5$  mm recommended ( $\varnothing 22.3 \text{ }_0^{+0.4}$ ) /  $\varnothing 0.89$  in. recommended ( $\varnothing 0.88 \text{ in. }_0^{+0.016}$ )

# Технические характеристики продукта

## Техническая иллюстрация

# XB5AA42

### Размеры



		a (mm)	a (in.)	b (mm)	b (in.)
		40	1.57	30	1.18
ZBE●●●●●	ZBV●●●●●				
		45	1.77	32	1.26
ZBE●●●●●3	ZBV●●●●●3				
		40	1.57	30	1.18
ZBE●●●●●4	ZBV●●●●●4				
		50	1.97	30	1.18
ZBE●●●●●5	ZBV●●●●●5				
		40	1.57	30	1.18
ZBE●●●●●9	ZBV●●●●●9				
		40	1.57	30	1.18
ZBRT●	ZBRV1				

### Рекомендуемая замена