

Технические характеристики продукта

Спецификации



Кнопка с подсветкой, металл,
скрытый, зеленый, Ø22,
пружинный возврат, 230...240 V
АС, 1 НО + 1 НЗ

XB4BW33M5

Основные характеристики

| | |
|-------------------------------------|--------------------------------------------------------------------------------------------------------------------------------------------------------------------------------------------------------------------------|
| Серия | Harmony XB4 |
| Тип продукта | Кнопка с подсветкой |
| Краткое название устройства | XB4 |
| Материал окантовки | Хромированный металл |
| Материал крепежной основы | Zamak |
| Монтажный диаметр | 22 mm |
| Минимальная партия для продажи | 1 |
| Тип головки | Стандартный |
| Форма головки сигнального блока | Круглая |
| Тип рукоятки | с возвратом |
| Параметры управляющего устройства | Зеленый потайной |
| Доп. информация для толкателя | С обычным объективом |
| Тип контактов | 1 Н.О. + 1 Н.З. |
| Работа контактов | Медленное размыкание |
| Соединения – клеммы | Винтовой зажим, $\leq 2 \times 1,5 \text{ мм}^2$ С кабельным наконечником в соответствии с EN/МЭК 60947-1 Винтовой зажим, $1 \times 0,22...2 \times 2,5 \text{ мм}^2$ Без наконечника в соответствии с EN/МЭК 60947-1 |
| Источник света | Universal LED |
| Цоколь лампы | Встроенный светодиод |
| [Us] номинальное напряжение питания | 230...240 В переменный ток в 50/60 Гц |

Дополнительные характеристики

| | |
|--------------------------|------------------------|
| Высота | 47 mm |
| Ширина | 30 mm |
| Глубина | 57 mm |
| Описание зажимов ISO n°1 | (13-14)NO (21-22)NC |
| Вес нетто | 0,097 kg |

| | |
|-------------------------------------------------------------------|------------------------------------------------------------------------------------------------------------------------------------------------------------------------------------------------------------------------------------------------------------------------------------------------------------------------------------------------------------------------------------------------------------------------------------------------------------------------------------------------------------------------------------------------------------------------------------------------------------------------------------------------------------------------------------------------------------------------------------------------|
| Стойкость к мойке под высоким давлением | 7000000 паскаль в 55 °С, расстояние: 0.1 м |
| Использование контактов | Стандартный контакт |
| Прямое размыкание | С в соответствии с EN/МЭК 60947-5-1 приложение К |
| Рабочий ход | 1,5 мм (Н.З. изменение коммутационного состояния) 2,6 мм (Н.О. изменение коммутационного состояния) 4,3 мм (полный ход) |
| Рабочая сила | 3,5 Н Н.З. изменение коммутационного состояния 3,8 Н |
| Механическая износостойкость | 10000000 циклы |
| Момент затяжки | 0,8...1,2 Н·м в соответствии с EN 60947-1 |
| Форма головки винта | Пересечение совместим с Philips No 1 отвертка Пересечение совместим с Pozidriv No 1 отвертка Перфорированный совместим с Ø 4 мм отвертка Перфорированный совместим с Ø 5.5 мм отвертка |
| Материал контактов | Серебряный сплав (Ag/Ni) |
| Защита от короткого замыкания | 10 А плавкая вставка тип gG в соответствии с EN/IEC 60947-5-1 |
| [I_{th}] условный тепловой ток на открытом воздухе | 10 А в соответствии с EN/IEC 60947-5-1 |
| [U_i] номинальное напряжение изоляции | 600 вольт (степень загрязнения 3) в соответствии с EN/МЭК 60947-1 |
| [U_p] номинальное импульсное выдерживаемое на | 6 кВ в соответствии с EN/МЭК 60947-1 |
| [I_e] номинальный рабочий ток | 3 А в 240 В, AC-15, A600 в соответствии с EN/IEC 60947-5-1 6 А в 120 В, AC-15, A600 в соответствии с EN/IEC 60947-5-1 0,1 А в 600 В, DC-13, Q600 в соответствии с EN/IEC 60947-5-1 0,27 А в 250 В, DC-13, Q600 в соответствии с EN/IEC 60947-5-1 0,55 А в 125 В, DC-13, Q600 в соответствии с EN/IEC 60947-5-1 1,2 А в 600 В, AC-15, A600 в соответствии с EN/IEC 60947-5-1 |
| Электрическая износостойкость | 1000000 циклы, AC-15, 2 А в 230 В, производительность <3600 цикл/ч, коэффициент нагрузки: 0,5 в соответствии с EN/МЭК 60947-5-1 приложение С 1000000 циклы, AC-15, 3 А в 120 В, производительность <3600 цикл/ч, коэффициент нагрузки: 0,5 в соответствии с EN/МЭК 60947-5-1 приложение С 1000000 циклы, AC-15, 4 А в 24 В, производительность <3600 цикл/ч, коэффициент нагрузки: 0,5 в соответствии с EN/МЭК 60947-5-1 приложение С 1000000 циклы, DC-13, 0,2 А в 110 В, производительность <3600 цикл/ч, коэффициент нагрузки: 0,5 в соответствии с EN/МЭК 60947-5-1 приложение С 1000000 циклы, DC-13, 0,5 А в 24 В, производительность <3600 цикл/ч, коэффициент нагрузки: 0,5 в соответствии с EN/МЭК 60947-5-1 приложение С |
| Электрическая надежность МЭК 60947-5-4 | $\Lambda < 10e^{pr(-6)}$ в 5 В и 1 мА для чистой среды в соответствии с EN/IEC 60947-5-4 $\Lambda < 10e^{pr(-8)}$ в 17 В и 5 мА для чистой среды в соответствии с EN/IEC 60947-5-4 |
| Тип сигнализации | Постоянный |
| Потребляемый ток | 14 мА |
| Срок службы | 100000 h при номинальном напряжении и 25 °С |
| Выдерживаемая импульсная помеха | 1 кВ в соответствии с МЭК 61000-4-5 |
| Пределы напряжения питания | 195...264 вольт переменный ток |
| Комплектация изделия | Изделие в сборе |

Условия эксплуатации

| | |
|-------------------------------------------|-------------------------------------------------|
| Защитное исполнение | ТН |
| Температура окружающей среды при хранении | -40...70 °С |
| Рабочая температура окружающей среды | -40...70 °С |
| Класс защиты от поражения электр. током | Класс I в соответствии с IEC 60536 |
| Степень защиты IP | IP66 в соответствии с IEC 60529 IP67 IP69 |

IP69K

| | |
|-----------------------------------------|--------------------------------------------------------------------------------------------------------------------------------------------------------------------------------------------------------------------------------|
| Степень защиты NEMA | NEMA 13 NEMA 4X |
| Степень ударостойкости IK | IK06 в соответствии с IEC 50102 |
| Стандарты | UL 508 EN/IEC 60947-5-1 CSA C22.2 № 14 EN/МЭК 60947-1 EN/IEC 60947-5-5 JIS C8201-5-1 EN/IEC 60947-5-4 JIS C8201-1 |
| Сертификаты | BV LROS (Lloyds register of shipping) DNV GL внесен в список UL CSA |
| Виброустойчивость | 5 gn (частота= 2...500 дюйм) в соответствии с IEC 60068-2-6 |
| Ударопрочность | 30 gn (продолжительность = 18 ms) для половина ускорения синусоидальной волны в соответствии с IEC 60068-2-27 50 gn (продолжительность = 11 ms) для половина ускорения синусоидальной волны в соответствии с IEC 60068-2-27 |
| Стойкость к коммутационным помехам | 2 кВ в соответствии с МЭК 61000-4-4 |
| Стойкость к электромагнитным полям | 10 В/м в соответствии с МЭК 61000-4-3 |
| Стойкость к электростатическому разряду | 6 кВ при контакте, на металлических частях в соответствии с МЭК 61000-4-2 8 кВ через воздух, (на изолированных частях) в соответствии с МЭК 61000-4-2 |
| Электромагнитное излучение | Класс В в соответствии с IEC 55011 |

Тип упаковки

| | |
|-------------------------------------|-----------|
| Unit Type of Package 1 | PCE |
| Number of Units in Package 1 | 1 |
| Package 1 Height | 3,500 cm |
| Package 1 Width | 5,500 cm |
| Package 1 Length | 8,500 cm |
| Package 1 Weight | 97,000 g |
| Unit Type of Package 2 | S03 |
| Number of Units in Package 2 | 100 |
| Package 2 Height | 30,000 cm |
| Package 2 Width | 30,000 cm |
| Package 2 Length | 40,000 cm |
| Package 2 Weight | 10,136 kg |
| Unit Type of Package 3 | P06 |
| Number of Units in Package 3 | 800 |
| Package 3 Height | 75,000 cm |
| Package 3 Width | 80,000 cm |
| Package 3 Length | 60,000 cm |
| Package 3 Weight | 89,088 kg |

Экологичность предложения

| | |
|-----------------------------|----------------------------------|
| Статус устойчивого продукта | Грин Премиум продукция |
| Регламент REACH | Декларация REACH |

| | |
|--------------------------------------------------------------------|-----------------------------------------------------------------------------------------------------------------------------------------|
| Не содержит особо опасных веществ согласно декларации REACH | Да |
| Директива EC RoHS | Соответствует по умолчанию (продукт вне сферы действия EC RoHS) Декларация EC RoHS |
| Не содержит ртути | Да |
| Регламент RoHS Китая | Декларация RoHS Китая |
| Информация об исключениях по регламенту RoHS | Да |
| Экологическая отчетность | Экологический профиль продукта |
| Профиль кругооборота | Информация о конце срока службы |
| WEEE | На территории Европейского Союза продукт подлежит обязательной утилизации согласно правилам и не должен попадать в мусорные контейнеры. |

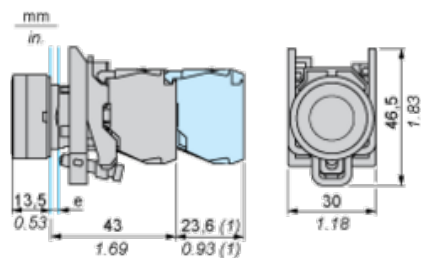
Гарантия на оборудование

| | |
|----------|------------|
| Гарантия | 18 месяцев |
|----------|------------|

Технические
характеристики продукта
Dimensions Drawings

XB4BW33M5

Dimensions



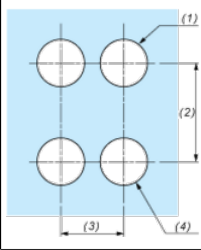
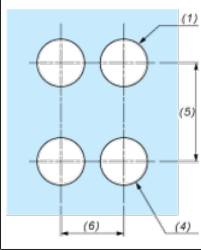
e : clamping thickness: 1 to 6 mm / 0.04 to 0.24 in.

(1) Additional row of contacts or double contact

Технические
характеристики продукта
Mounting and Clearance

XB4BW33M5

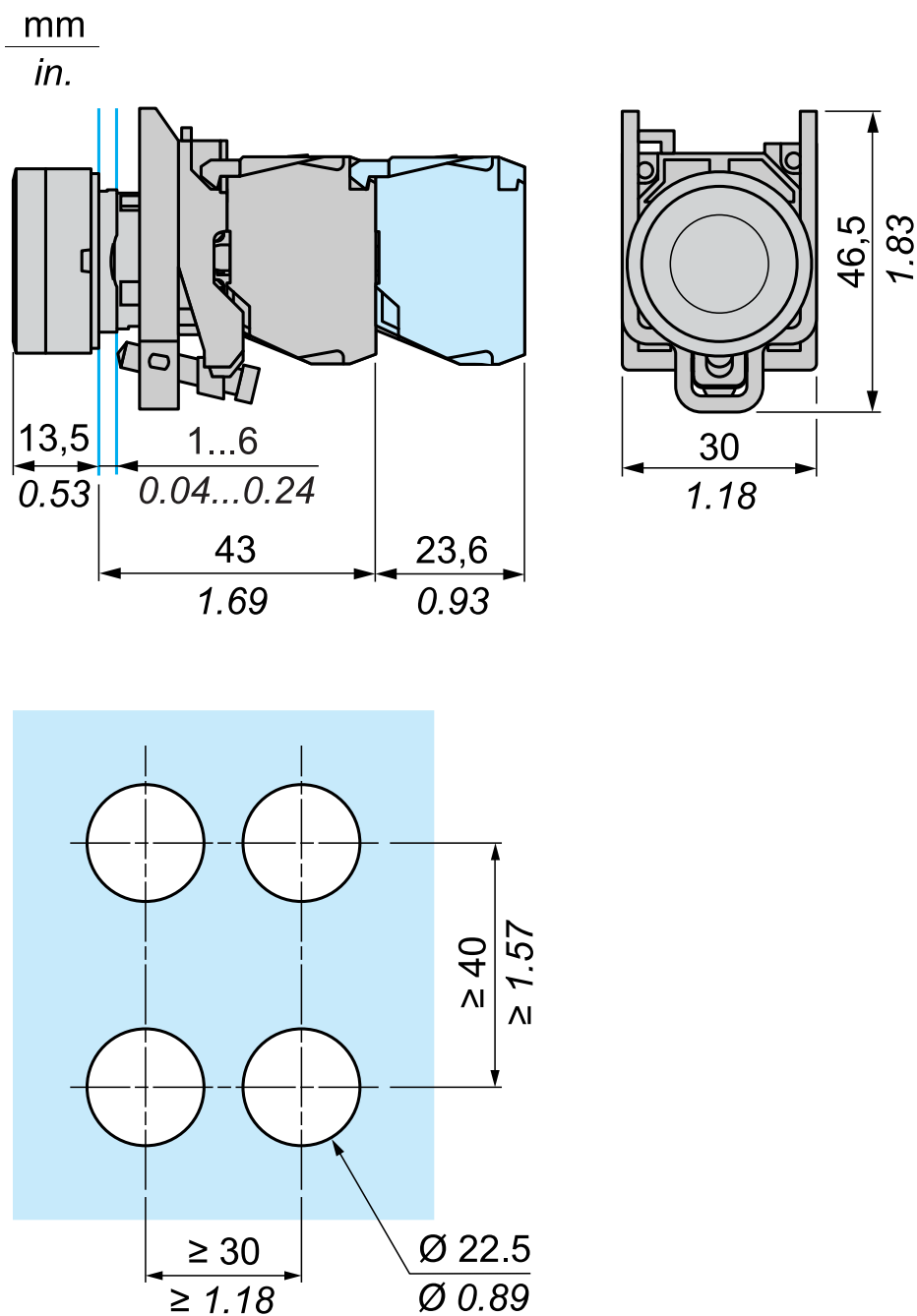
Panel Cut-out for Pushbuttons, Switches and Pilot Lights (Finished Holes, Ready for Installation)

| Connection by Screw Clamp Terminals or Plug-in Connectors or on Printed Circuit Board | Connection by Faston Connectors |
|-------------------------------------------------------------------------------------------------------------------------------------------------------------------------------------------------------------------------------------------------------------------------------------------------------------------------------------------------------------------------------------------------------------------------------------------------|------------------------------------------------------------------------------------|
|  |  |
| <p>(1) Diameter on finished panel or support (2) 40 mm min. / 1.57 in. min. (3) 30 mm min. / 1.18 in. min. (4) $\varnothing 22.5$ mm / 0.89 in. recommended ($\varnothing 22.3$ mm $^{+0.4}_0$ / 0.88 in. $^{+0.016}_0$) (5) 45 mm min. / 1.78 in. min. (6) 32 mm min. / 1.26 in. min.</p> | |

Технические
характеристики продукта
Техническая иллюстрация

XB4BW33M5

Размеры



Рекомендуемая замена