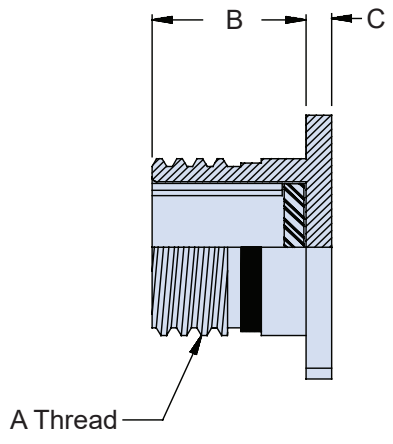
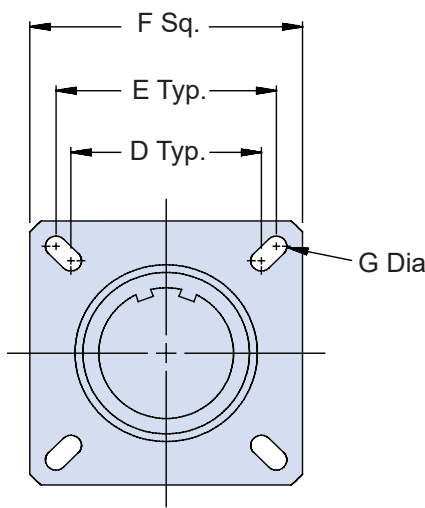




650HS010 Dummy Stowage Receptacle for MIL-DTL-38999 Series III Connector

Basic Number Shell Size
650HS010 B 17

Finish
(Table II)



| TABLE I: DIMENSIONS | | | | | |
|---------------------|----------------|----------------|------------------------|-------------------|---------------|
| Shell Size | Shell Size Ref | A Thread | B -0.0 +0.020 (0.5) | C ±0.012 (0.3) | D |
| A | 9 | .625-.1P-3LTS | .823 (20.9) | .098 (2.5) | .594 (15.09) |
| B | 11 | .750-.1P-3LTS | .823 (20.9) | .098 (2.5) | .719 (18.26) |
| C | 13 | .875-.1P-3LTS | .823 (20.9) | .098 (2.5) | .812 (20.62) |
| D | 15 | 1.000-.1P-3LTS | .823 (20.9) | .098 (2.5) | .906 (23.01) |
| E | 17 | 1.187-.1P-3LTS | .823 (20.9) | .098 (2.5) | .969 (24.61) |
| F | 19 | 1.250-.1P-3LTS | .823 (20.9) | .098 (2.5) | 1.062 (26.97) |
| G | 21 | 1.375-.1P-3LTS | .791 (20.1) | .126 (3.2) | 1.156 (29.36) |
| H | 23 | 1.500-.1P-3LTS | .791 (20.1) | .126 (3.2) | 1.250 (31.75) |
| J | 25 | 1.625-.1P-3LTS | .791 (20.1) | .126 (3.2) | 1.375 (34.93) |

| TABLE II: FINISHES | |
|--------------------|---|
| Symbol | Finish |
| B | Cadmium Plate, Olive Drab |
| C | Anodize, Black |
| GB | Black Anodize, Hard Coat |
| M | Electroless Nickel |
| N | Cad Plate, Olive Drab over Electroless Nickel |
| NF | Cadmium Plate, Olive Drab over Electroless Nickel 1000 Hr Salt Spray |
| MT | Ni-PTFE 1000 Hour Grey™ Nickel Fluorocarbon Polymer |
| ZN | Zinc-Nickel |

| TABLE II: DIMENSIONS | | | | |
|----------------------|----------------|---------------|-------------------|-----------------------|
| Shell Size | Shell Size Ref | E | F ±0.012 (0.3) | G Dia ±0.008 (0.2) |
| A | 9 | .719 (18.26) | .937 (23.8) | .128 (3.25) |
| B | 11 | .812 (20.62) | 1.031 (26.2) | .128 (3.25) |
| C | 13 | .906 (23.01) | 1.126 (28.6) | .128 (3.25) |
| D | 15 | .969 (24.61) | 1.220 (31.0) | .128 (3.25) |
| E | 17 | 1.062 (26.97) | 1.311 (33.3) | .128 (3.25) |
| F | 19 | 1.156 (29.36) | 1.437 (36.5) | .128 (3.25) |
| G | 21 | 1.250 (31.75) | 1.563 (39.7) | .128 (3.25) |
| H | 23 | 1.375 (34.93) | 1.689 (42.9) | .154 (3.91) |
| J | 25 | 1.500 (38.10) | 1.811 (46.0) | .154 (3.91) |

- APPLICATION NOTES**
1. See applicable Military Specification for complete dimensions.
 2. Metric dimensions (mm) are indicated in parentheses.

Mouser Electronics

Authorized Distributor

Click to View Pricing, Inventory, Delivery & Lifecycle Information:

Glenair:

[650HS010M09](#) [650HS010M13](#) [650HS010M17](#) [650HS010M23](#) [650HS010M25](#) [650HS010N13](#) [650HS010NF13](#)
[650HS010NF17](#) [650HS010NF15](#) [650HS010NF11](#) [650HS010NF19](#) [650HS010B19](#) [650HS010-13-349](#) [650HS010-17-349](#) [650HS010-21-349](#) [650HS010B09](#) [650HS010B11](#) [650HS010B13](#) [650HS010B15](#) [650HS010B17](#) [650HS010B21](#)
[650HS010B23](#) [650HS010B25](#) [650HS010M11](#) [650HS010M15](#) [650HS010M19](#) [650HS010M21](#) [650HS010N11](#)
[650HS010N15](#) [650HS010N17](#) [650HS010N19](#) [650HS010N21](#) [650HS010N23](#) [650HS010N25](#) [650HS010NF09](#)
[650HS010NF21](#) [650HS010NF23](#) [650HS010NF25](#) [650HS010NF25-261](#) [650HS010Z111](#) [650HS010Z113](#)
[650HS058NF09](#) [650HS058NF13](#) [650HS058NF15](#) [650HS058NF17](#) [650HS058NF19](#) [650HS058NF21](#)
[650HS058NF23](#) [650HS058NF25](#) [650HS010Z123](#) [650HS058NF11](#) [650HS010MT11](#) [650HS010MT23](#) [650HS010N09](#)
[650HS010Z109](#) [650HS025XM15N](#) [650HS010NC25](#) [650HS010Z115](#) [650HS010AB11](#) [650HS010MT15](#)
[650HS010MT21](#) [650HS010F25](#) [650HS010Z125](#) [650HS010MT13](#) [650HS010MT19](#) [650HS022M11N](#) [650HS055NF13](#)
[650AS001M22](#) [650AS001NF22](#) [650FS003M24N](#) [650HS003NF13NT](#) [650AS001B32](#) [650HS022M25N](#)
[650HS022M17N](#) [650HS022M15N](#) [650HS055NF11](#) [650FS003M22N](#) [650HS055NF25](#) [650AS001M20](#) [650AS001B12](#)
[650HS055NF09](#) [650HS055NF19](#) [650AS001B24](#) [650AS001M12](#) [650BS026B05](#) [650HS022M17B](#) [650BS026B12](#)
[650H045M11](#) [650HS022M13N](#) [650HS022M09N](#) [650AS001B28](#) [650HS003M25N](#) [650HS055NF23](#) [650H045M9](#) [650-064NF9A](#) [650AS001NF03](#) [650FS030NF16](#) [650AS003NF16N](#) [650G047NF15](#) [650H045M17](#)