

Головка универсальная SD-103

Описание:

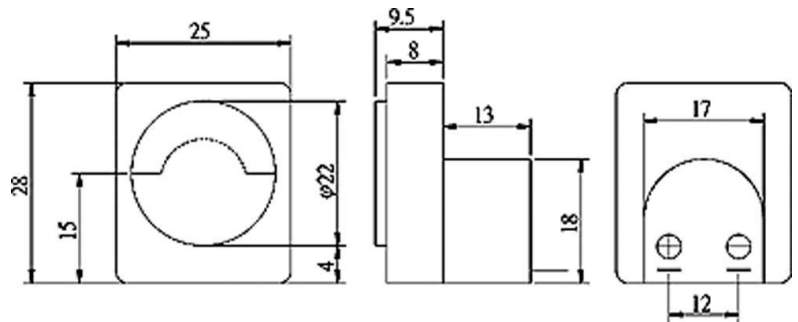
SD-103 измерительная головка (уровня заряда батареи)

Головка для цепей постоянного тока 500 мкА,

Внутреннее сопротивление: DCR=650Ω

Без подсветки

Рабочая температура: от -20 до +60 °С



Технические характеристики

- Класс точности - 4,0
- Характер шкалы неравномерный.
- Габаритные размеры – 28 x 25 мм
- масса не более 0,050 кг