

Инфракрасные датчики движения EKF



Инфракрасные датчики движения MS предназначены для экономии электроэнергии за счет автоматического управления освещением и другими инженерными системами. Датчики реагируют на движение людей и других объектов в зоне действия сенсора, принцип работы датчика основан на отслеживании уровня ИК-излучения в поле зрения. В ассортименте EKF есть датчики с различными способами установки: настенные, потолочные, накладные, встраиваемые и на светильник. Кроме этого, некоторые датчики имеют поворачиваемый сенсор, что позволяет подобрать решение для любой зоны установки. Рекомендуется использовать датчики MS в коридорах, подъездах, различных проходных зонах. Датчики с повышенной степенью защиты IP44 можно устанавливать на улице под навесом. Алгоритм работы: при возникновении движения в поле зрения датчика встроенное электромеханическое реле коммутирует подключенную нагрузку. После этого нагрузка находится под напряжением в течение заданного времени (настраивается) и выключается. Дополнительно датчики имеют функцию контроля освещенности. Если освещенность в зоне детекции выше заданного уровня (настраивается в диапазоне от 10 до 2000 лк), то нагрузка включаться не будет, что позволяет дополнительно экономить электроэнергию в дневное время.



Удобное подключение проводников



Схема подключения указана на корпусе изделий



Герметичные вводы для провода



Возможность встраиваемого либо наружного монтажа



Регулировка угла наклона и направления датчика

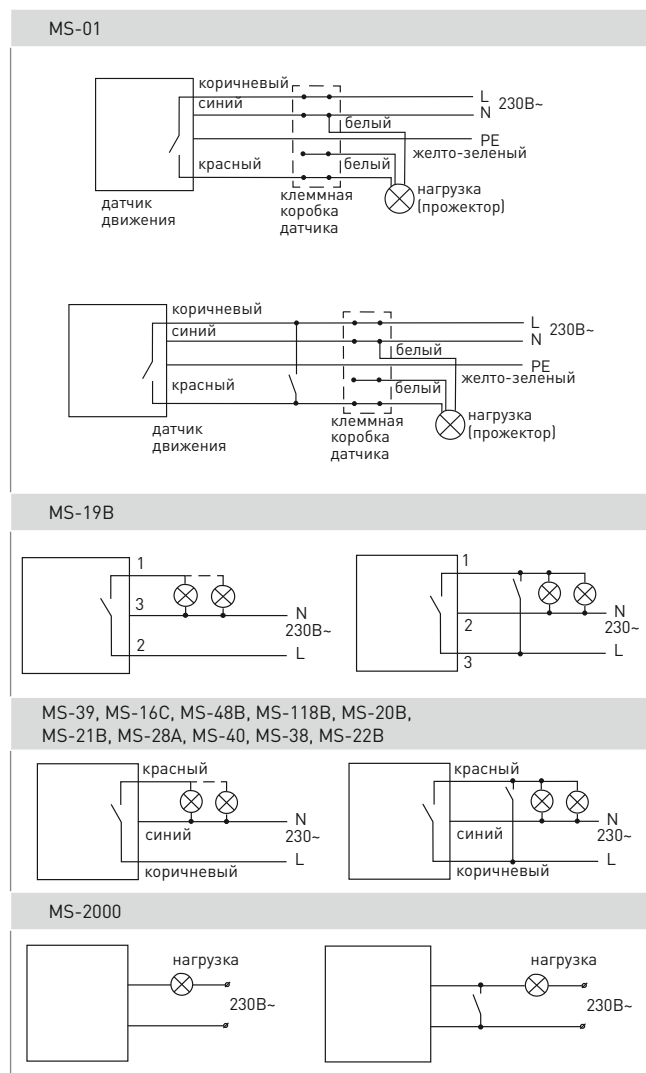
Изображение	Наименование	Способ установки	Максимальная мощность нагрузки ламп (накаливания / светодиодных), Вт	Угол обзора	Ø зоны детектирования*, м	Рекомендованная высота установки, м	Степень защиты	Масса нетто, кг	Артикул
	MS-39 белый EKF	Накладной настенный	1200/300	180°	12	1,8-3	IP44	0,16	dd-ms-39
	MS-39B черный EKF								dd-ms-39b
	MS-16C белый EKF						0,3	dd-ms-16C	
	MS-16CB черный EKF							dd-ms-16Cb	
	MS-40 EKF						IP65	0,16	dd-ms-40
	MS-38 EKF	Накладной настенный	800/400	180°	12	1,8-3	IP44	0,1	dd-ms-38
	MS-118B EKF		1200/300				IP20	0,3	dd-ms-118B

Изображение	Наименование	Способ установки	Максимальная мощность нагрузки ламп (накаливания / светодиодных), Вт	Угол обзора	Ø зоны детектирования*, м	Рекомендованная высота установки, м	Степень защиты	Масса нетто, кг	Артикул
	MS-20B EKF	Накладной потолочный	1200/300	360°	6	2,2-4	IP20	0,15	dd-ms-20B
	MS-28A EKF							0,16	dd-ms-28A
	MS-22B EKF		2000/1000					0,11	dd-ms-22B
	MS-24B EKF		800/400					0,085	dd-ms-24B
	MS-100 EKF	Встраиваемый потолочный	1200/300	6	2,2-4	IP20	0,09	dd-ms-100	
	MS-200 EKF		800/400				0,1	dd-ms-200	
	MS-2000 EKF	Встраиваемый в стену	200/100	160°	9	0,8-1,6	IP20	0,11	dd-ms-2000
	MS-48B EKF	На угол стены	1200/300	220°	12	1,8-3	IP44	0,3	dd-ms-48B
	MS-E27 EKF	В патрон E27	60	360°	6				

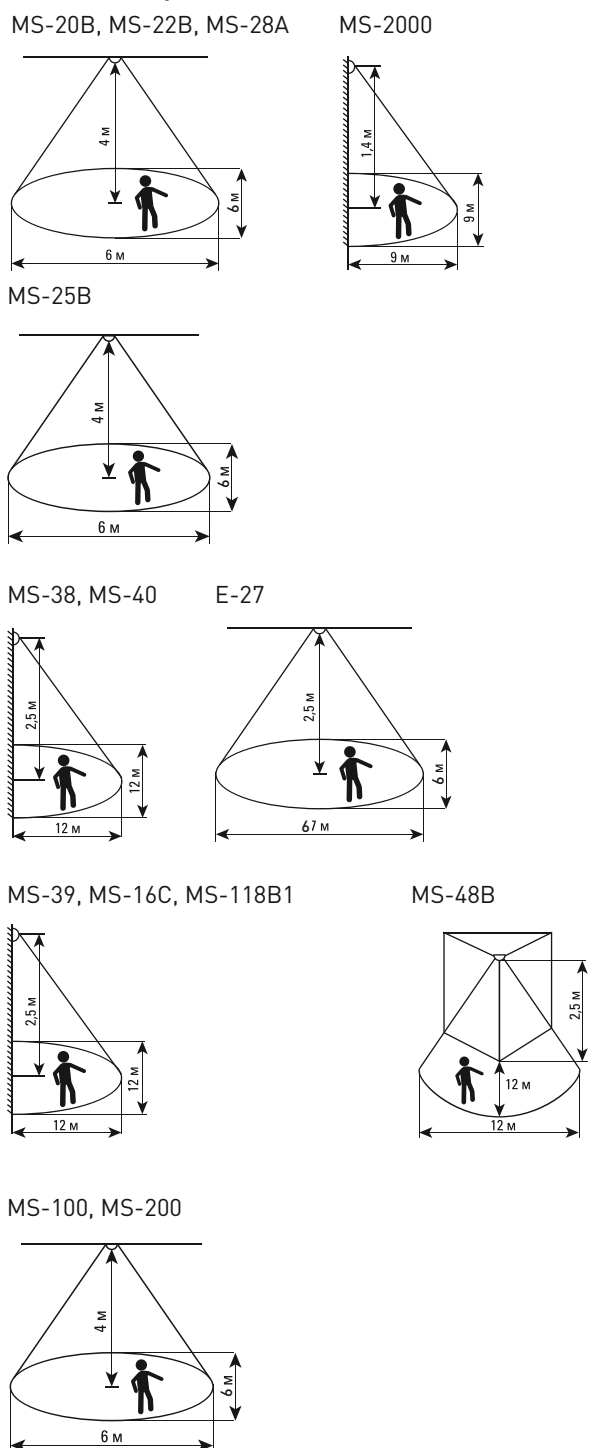
* Диаметр зоны детектирования указан для максимальной рекомендуемой высоты установки. При изменении высоты установки, наличии препятствий и тепловых помех диаметр зоны детектирования может измениться.

ТЕХНИЧЕСКИЕ ХАРАКТЕРИСТИКИ
Рекомендуемая суммарная мощность подключаемой нагрузки в зависимости от ее типа, Вт

Лампы накаливания	Галогенные лампы	Светодиодные лампы	Компактные люминесцентные лампы	Люминесцентные лампы
60	60	60	20	-
500	-	-	-	-
600	600	600	150	300
800	800	800	200	400
1100	1100	1100	270	550
1200	1200	1200	300	600
2000	2000	2000	500	1000

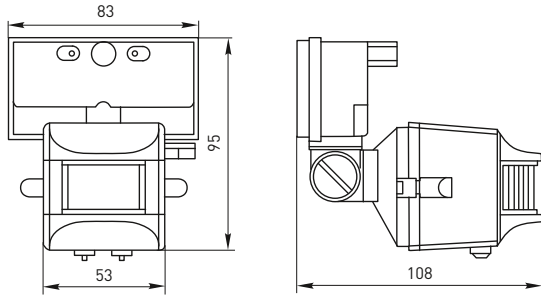
Типовые схемы подключения

Общие характеристики

Параметр	Значение
Номинальное напряжение, В	230
Номинальная частота, Гц	50
Диапазон рабочих температур, °С	От -20 до +40
Влажность, % не более	93
Скорость движения объекта, м/с	0,6-1,5
Потребляемая мощность	0,45-1
Порог срабатывания по освещенности, лк	От 10 до 2000
Время задержки на отключение, сек.	10-420, 10-300 (для MS-E27)

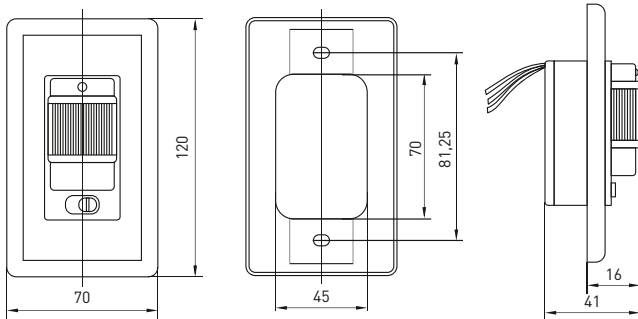
Зоны детектирования


Габаритные и установочные размеры

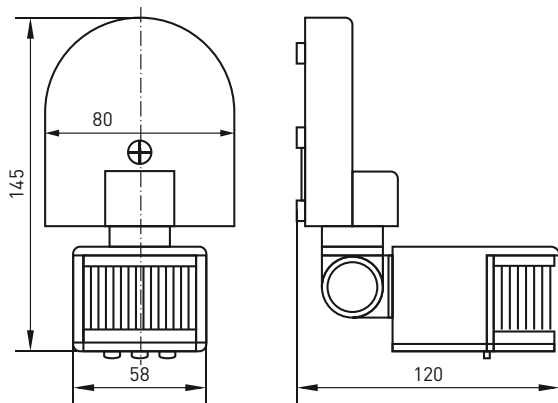
MS-01



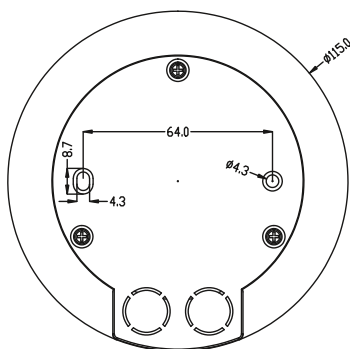
MS-21B



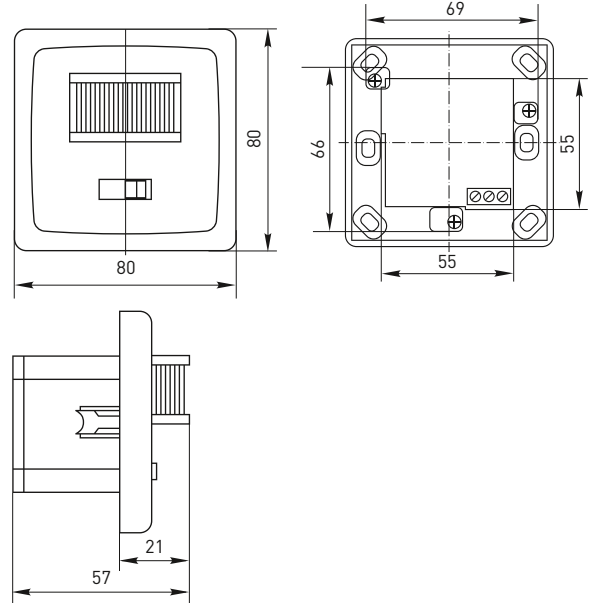
MS-16C



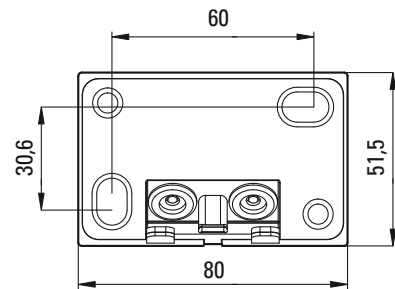
MS-22B



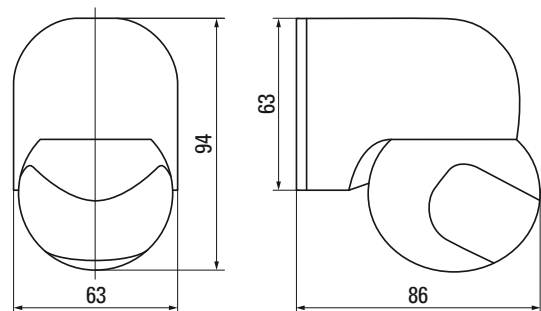
MS-19B



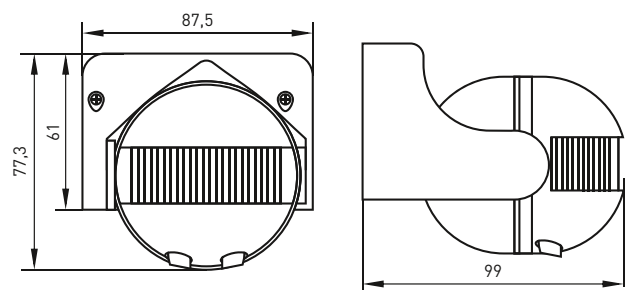
MS-40



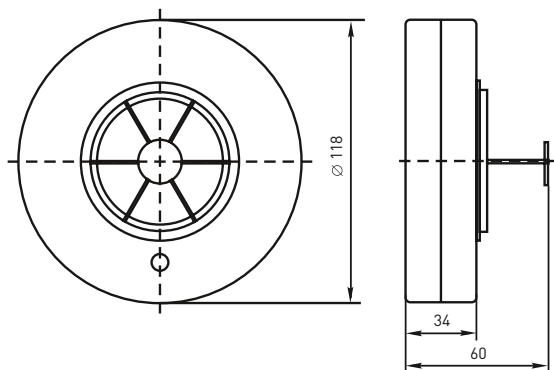
MS-38



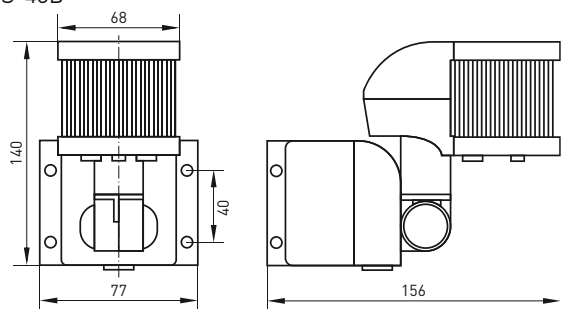
MS-39



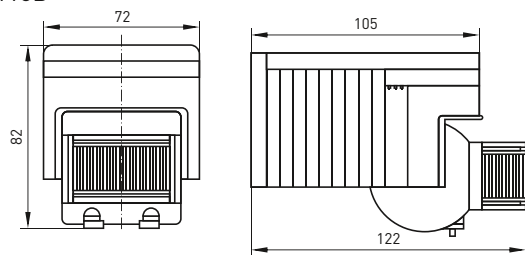
MS-20B, MS28A



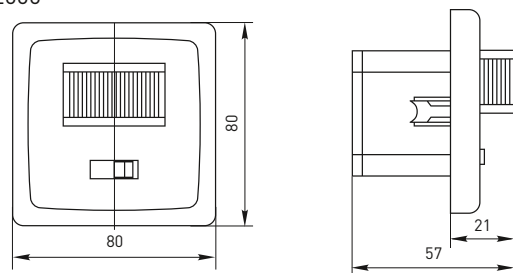
MS-48B



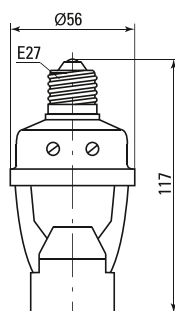
MS-118B



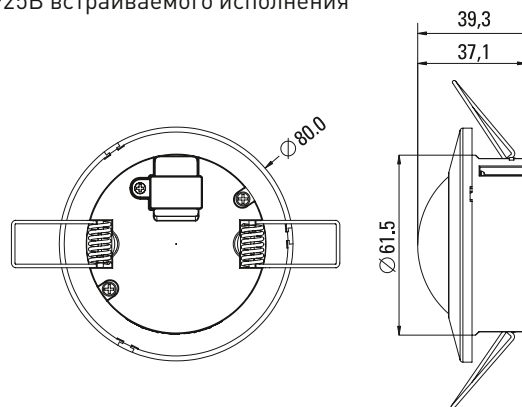
MS-2000



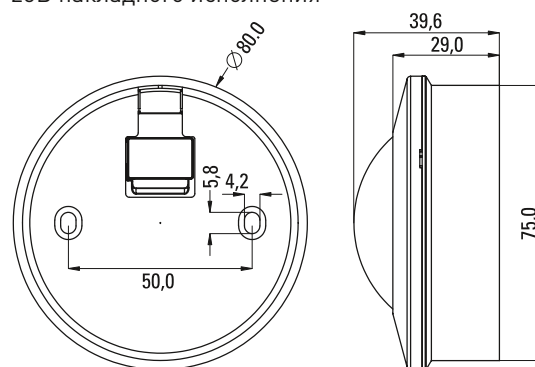
MS-E27



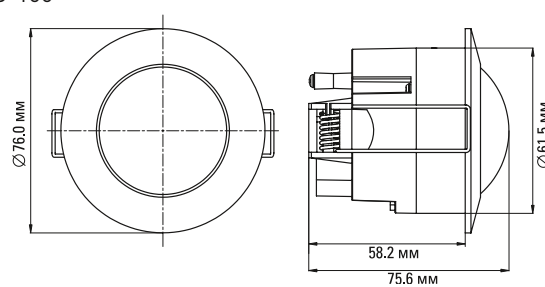
MS-25B встраиваемого исполнения



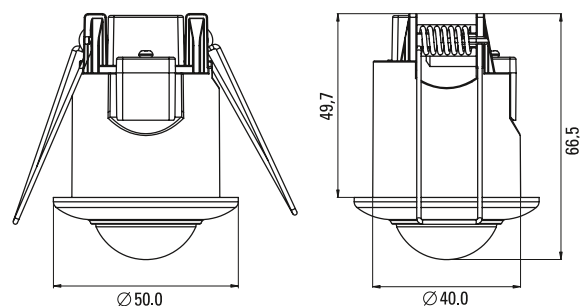
MS-25B накладного исполнения



MS-100



MS-200


Типовая комплектация

1. Датчик движения MS EKF.
2. Крепеж.
3. Паспорт.