



VKO

- ◆ 小体积 耐高频大纹波电流 高端电源专用
- ◆ 105℃环境下6000小时~8000小时
- ◆ 符合AEC-Q200 RoHS指令对应
- ◆ 适用于高密度 全自动表面贴装 高温回流焊对应

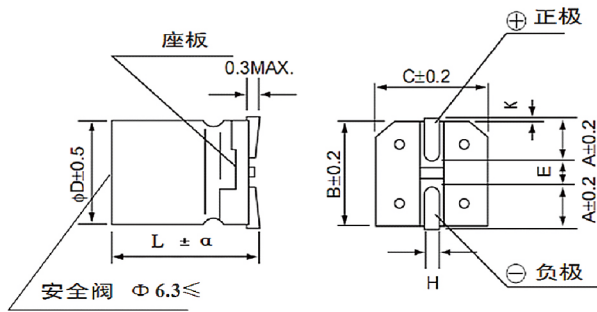


■ 主要技术参数

项目	特性								
使用温度范围	≤100V.DC -55℃~+105℃ ; 160~500V.DC -40℃~+105℃								
标称电压范围	10~500V.DC								
容量允许偏差	±20%(25±2℃ 120Hz)								
漏电流(μA)	10~100WV I≤0.01CV or 3μA取大者 C:标称容量(μF) V:额定电压(V) 2分钟读数								
	160~500WV I≤0.02CV+10(μA) C:标称容量(μF) V:额定电压(V) 2分钟读数								
损耗角正切值 (25±2℃ 120Hz)	额定电压(V)	10	16	25	35	50	63	80	100
	tg δ	0.28	0.24	0.20	0.16	0.14	0.14	0.12	0.12
	额定电压(V)	160	200	250	350	400	450	500	
	tg δ	0.15	0.15	0.15	0.15	0.15	0.20	0.25	
标称容量超过1000μF者, 则每增加1000μF, 损耗角正切值增加0.02									
温度特性 (120Hz)	额定电压(V)	10	16	25	35	50	63	80	100
	阻抗比Z(-40℃)/Z(20℃)	6	4	3	3	3	3	3	3
	额定电压(V)	160	200	250	350	400	450	500	
	阻抗比Z(-40℃)/Z(20℃)	5	5	5	7	7	7	8	
耐久性	105℃烘箱中,施加含额定纹波电流的额定电压,持续规定时间后,置于常温16小时后测试,测试温度25±2℃,电容器的性能应满足如下要求								
	容量变化率	在初始值的±20%以内							
	损耗角正切值	在规定值的200%以下							
	漏电流	在规定值以下							
	负荷寿命	φ5~φ6.3						6000小时	
	≥φ8						8000小时		
高温储存	105℃下,储存1000小时,置于常温16小时后测试,测试温度:25±2℃,电容器的性能应满足如下要求								
	容量变化率	在初始值的±20%以内							
	损耗角正切值	在规定值的200%以下							
	漏电流	在规定值的200%以下							



■ 产品尺寸图 (单位: mm)



ΦD	L	B	C	A	H	E	K	α
5	10	5.3	5.3	2.1	0.75±0.10	1.3	0.7MAX	±0.5
5	12	5.3	5.3	2.1	0.75±0.10	1.3	0.7MAX	±0.5
6.3	10	6.6	6.6	2.6	0.75±0.10	1.8	0.7MAX	±0.5
6.3	12	6.6	6.6	2.6	0.75±0.10	1.8	0.7MAX	±0.5
8	10	8.3	8.3	3.4	0.90±0.20	3.1	0.7MAX	±0.5
8	12.5	8.3	8.3	3.4	0.90±0.20	3.1	0.7MAX	±0.5
8	14.5	8.3	8.3	3.4	0.90±0.20	3.1	0.7MAX	±0.5
8	16.5	8.3	8.3	3.4	0.90±0.20	3.1	0.7MAX	±0.5
8	20.5	8.3	8.3	3.4	0.90±0.20	3.1	0.7MAX	±0.5
10	10	10.3	10.3	3.5	0.90±0.20	4.6	0.7MAX	±0.5
10	13	10.3	10.3	3.5	0.90±0.20	4.6	0.7MAX	±0.5
10	14.5	10.3	10.3	3.5	0.90±0.20	4.6	0.7MAX	±0.5
10	16.5	10.3	10.3	3.5	0.90±0.20	4.6	0.7MAX	±0.5
10	21	10.3	10.3	3.5	0.90±0.20	4.6	0.7MAX	±0.5
12.5	13.5	13.0	13.0	4.7	0.90±0.30	4.4	0.7MAX	±1.0
12.5	14.5	13.0	13.0	4.7	0.90±0.30	4.4	0.7MAX	±1.0
12.5	16.5	13.0	13.0	4.7	0.90±0.30	4.4	0.7MAX	±1.0
12.5	21	13.0	13.0	4.7	0.90±0.30	4.4	0.7MAX	±1.0
16	16.5	17.0	17.0	5.5	1.20±0.30	6.7	0.7±0.30	±1.0
16	21	17.0	17.0	5.5	1.20±0.30	6.7	0.7±0.30	±1.0
18	16.5	19.0	19.0	6.7	1.20±0.30	6.7	0.7±0.30	±1.0
18	21	19.0	19.0	6.7	1.20±0.30	6.7	0.7±0.30	±1.0

■ 频率修正因子

频率 (Hz)		120	1K	10K	100K≤
系数	0.47~8.2	0.42	0.60	0.80	1.00
	10~39	0.45	0.75	0.90	1.00
	47~180	0.50	0.80	0.95	1.00
	220以上	0.60	0.85	0.95	1.00



VKO

■ 标准品一览表

电压(V)	10		16		25		35		50		63	
项目 容量 (μF)	尺寸 D×L(mm)	纹波电流 (mA r.m.s/ 105°C 100kHz)	尺寸 D×L(mm)	纹波电流 (mA r.m.s/ 105°C 100kHz)	尺寸 D×L(mm)	纹波电流 (mA r.m.s/ 105°C 100kHz)	尺寸 D×L(mm)	纹波电流 (mA r.m.s/ 105°C 100kHz)	尺寸 D×L(mm)	纹波电流 (mA r.m.s/ 105°C 100kHz)	尺寸 D×L(mm)	纹波电流 (mA r.m.s/ 105°C 100kHz)
0.47									5×10	20	5×10	22
1.0									5×10	30	5×10	33
1.8									5×10	36	5×10	40
2.2									5×10	38	5×10	44
2.7									5×10	46	5×10	51
3.3									5×10	53	5×10	58
3.9									5×10	70	5×10	77
4.7									5×10	88	5×10	97
5.6									5×10	90	5×10	99
6.8									5×10	93	5×10	102
8.2									5×10	97	5×10	108
10	5×10	55	5×10	70	5×10	90	5×10	100	5×10	100	5×10	110
12									5×10	110	5×10	120
15	5×10	75	5×10	90	5×10	110	5×10	120	5×10	120	5×10	145
18									5×10	130	5×10	155
22	5×10	90	5×10	110	5×10	120	5×10	160	5×10	145	6.3×10	160
27									6.3×10	215	6.3×10	225
33	5×10	105	5×10	120	5×10	150	5×10	215	6.3×10	215	6.3×10	225
39	5×10	135	5×10	150	5×10	180	5×10	215	6.3×10	315	6.3×10	250
47	5×10	142	5×10	160	5×10	210	6.3×10	310	6.3×10	350	6.3×12	250
47											8×10	260
56	5×10	150	5×10	170	5×10	290	6.3×10	310	6.3×12	350	8×10	350
56									8×10	450		
68	5×10	160	5×10	180	5×10	310	6.3×10	390	6.3×12	350	8×12.5	480
68									8×10	450	10×10	490
82	5×10	170	5×10	210	6.3×10	310	6.3×10	390	8×10	585	8×12.5	480
82											10×10	490
100	5×10	180	5×10	290	6.3×10	310	8×10	441	8×10	585	8×14.5	550
100											10×10	500
120	5×10	210	6.3×10	310	6.3×10	390	8×10	441	8×12.5	630	8×16.5	620
120									10×10	650	10×13	630
150	5×10	290	6.3×10	390	6.3×12	404	8×12.5	830	8×14.5	760	8×20.5	775
150					8×10	441	10×10	765	10×10	650	10×14.5	810
180	6.3×10	290	6.3×10	390	6.3×12	404	8×12.5	830	8×16.5	860	8×20.5	775
180					8×10	441	10×10	765	10×13	875	10×16.5	900
220	6.3×10	310	6.3×12	404	6.3×12	404	8×12.5	830	8×16.5	860	10×16.5	900
220			8×10	441	8×10	441	10×10	765	10×13	875		
270	6.3×10	390	6.3×12	404	8×12.5	830	8×16.5	1150	8×20.5	1080	10×21	1080
270			8×10	441	10×10	765	10×13	1150	10×16.5	1250	12.5×14.5	1022



VKO

■ 标准品一览表

电压(V)	10		16		25		35		50		63	
项目 容量 (μF)	尺寸	纹波电流	尺寸	纹波电流	尺寸	纹波电流	尺寸	纹波电流	尺寸	纹波电流	尺寸	纹波电流
	D×L(mm)	(mA.r.m.s/ 105°C 100kHz)	D×L(mm)	(mA.r.m.s/ 105°C 100kHz)	D×L(mm)	(mA.r.m.s/ 105°C 100kHz)	D×L(mm)	(mA.r.m.s/ 105°C 100kHz)	D×L(mm)	(mA.r.m.s/ 105°C 100kHz)	D×L(mm)	(mA.r.m.s/ 105°C 100kHz)
330	6.3×12	404	6.3×12	650	8×12.5	830	8×16.5	1170	10×16.5	1250	10×21	1080
330	8×10	441	8×10	765	10×10	765	10×13	1150	12.5×14.5	1022	12.5×16.5	1080
390	6.3×12	650	8×12.5	830	8×14.5	1150	8×20.5	1350	10×21	1430	12.5×21	1415
390	8×10	765	10×10	765	10×13	1150	10×16.5	1550	12.5×14.5	1022		
470	6.3×12	650	8×12.5	830	8×16.5	1170	8×20.5	1350	10×21	1430	12.5×21	1415
470	8×10	765	10×10	765	10×13	1150	10×16.5	1550	12.5×16.5	1080		
560	8×12.5	830	8×12.5	830	8×20.5	1350	10×16.5	1550	12.5×16.5	1598	16×21	1800
560	10×10	765	10×10	765	10×13	1150	12.5×14.5	1808				
680	8×12.5	830	8×16.5	1125	8×20.5	1350	10×21	1590	12.5×21	1850	16×21	1890
680	10×10	765	10×13	1150	10×16.5	1550	12.5×16.5	1910				
820	8×12.5	830	8×20.5	1350	10×16.5	1550	10×21	1590	16×21	2170	18×21	2460
820			10×14.5	1350	12.5×14.5	1808	12.5×16.5	1910				
1000	8×16.5	1125	8×20.5	1350	10×21	1808	12.5×21	2250	16×21	2460	18×21	2460
1000	10×13	1150	10×14.5	1350	12.5×14.5	1808						
1200	8×16.5	1125	10×16.5	1550	12.5×16.5	1910	12.5×21	2250	18×21	2710		
1200	10×14.5	1350	12.5×14.5	1808								
1500	8×20.5	1350	10×21	1590	12.5×21	2250	16×21	2620	18×21	2710		
1500	10×14.5	1350	12.5×14.5	1808								
1800	10×21	1590	10×21	1590	12.5×21	2250	16×21	3270				
1800	12.5×14.5	1808	12.5×16.5	1910								
2200	10×21	1590	12.5×21	2250	16×21	2620	18×21	3270				
2200	12.5×14.5	1808										
2700	10×21	1590	12.5×21	2250	16×21	2620						
2700	12.5×16.5	1910										
3300	12.5×21	2250	16×21	2620	18×21	3270						
3900	12.5×21	2250	16×21	2925								
4700	16×21	2620	18×21	3270								
5600	16×21	2620	18×21	3270								
6800	18×21	3110										
8200	18×21	3270										



VKO

■ 标准品一览表

电压(V)	80		100		160		200		250		350	
项目 容量 (μF)	尺寸 D×L(mm)	纹波电流 (mA.r.m.s/ 105°C 100kHz)	尺寸 D×L(mm)	纹波电流 (mA.r.m.s/ 105°C 100kHz)	尺寸 D×L(mm)	纹波电流 (mA.r.m.s/ 105°C 100kHz)	尺寸 D×L(mm)	纹波电流 (mA.r.m.s/ 105°C 100kHz)	尺寸 D×L(mm)	纹波电流 (mA.r.m.s/ 105°C 100kHz)	尺寸 D×L(mm)	纹波电流 (mA.r.m.s/ 105°C 100kHz)
	0.47	5×10	23	5×10	23							
1.0	5×10	34	5×10	34	6.3×10	50	6.3×10	50	6.3×10	95	6.3×10	68
1.2					6.3×10	55	6.3×10	55	6.3×10	95	6.3×10	95
1.5					6.3×10	60	6.3×10	60	6.3×10	95	6.3×10	95
1.8	5×10	42	5×10	42	6.3×10	65	6.3×10	65	6.3×10	95	6.3×10	104
2.2	5×10	46	5×10	46	6.3×10	75	6.3×10	75	6.3×10	104	6.3×10	120
2.7	5×10	54	5×10	54	6.3×10	80	6.3×10	80	6.3×10	113	6.3×12	120
2.7											8×10	130
3.3	5×10	61	5×10	61	6.3×10	90	6.3×10	95	6.3×10	113	6.3×12	120
3.3											8×10	130
3.9	5×10	80	5×10	80	6.3×10	90	6.3×10	104	6.3×10	113	8×10	130
4.7	5×10	100	5×10	100	6.3×10	104	6.3×12	115	6.3×12	125	8×10	130
4.7							8×10	135	8×10	135		
5.6	5×10	105	6.3×10	105	6.3×10	104	6.3×12	115	8×10	135	8×12.5	135
5.6							8×10	135			10×10	150
6.8	5×10	110	6.3×10	110	6.3×10	122	8×10	135	8×10	135	8×12.5	135
6.8											10×10	150
8.2	5×10	125	6.3×10	125	6.3×12	125	8×10	135	8×12.5	150	8×16.5	180
8.2					8×10	130			10×10	150	10×13	190
10	5×10	135	6.3×10	135	8×10	130	8×12.5	150	8×12.5	150	8×16.5	180
10							10×10	150	10×10	150	10×13	220
12	6.3×10	150	6.3×10	216	10×10	140	8×16.5	230	8×16.5	230	10×16.5	260
15	6.3×10	150	6.3×10	216	8×12.5	135	8×16.5	250	8×16.5	250	10×16.5	280
15					10×10	140	10×13	260	10×13	250	12.5×14.5	530
18	6.3×10	216	6.3×12	240	8×12.5	135	8×20.5	315	8×20.5	315	10×21	550
18			8×10	216	10×10	140	10×14.5	290	10×14.5	290	12.5×14.5	530
22	6.3×10	216	6.3×12	240	8×16.5	250	8×20.5	315	8×20.5	315	12.5×16.5	600
22			8×10	216	10×13	250	10×14.5	290	10×14.5	290		
27	6.3×12	240	8×10	369								
27	8×10	260										
33	6.3×12	240	8×12.5	410	8×20.5	315	10×21	575	10×21	575	12.5×21	865
33	8×10	260	10×10	369	10×14.5	450	12.5×14.5	670	12.5×14.5	650		
39	8×10	260	8×12.5	410								
39			10×10	369								
47	8×12.5	410	8×16.5	510	10×21	580	12.5×21	870	12.5×21	870	16×21	960
47	10×10	450	10×13	510	12.5×14.5	650						
56	8×12.5	410	8×16.5	510	10×21	600	12.5×21	870	12.5×21	870	16×21	960
56	10×10	450	10×13	565	12.5×16.5	670						
68	8×12.5	410	8×20.5	660	12.5×16.5	770	16×21	1150	16×21	1150	18×21	1150



VKO

■ 标准品一览表

电压(V)	80		100		160		200		250	
项目 容量 (μF)	尺寸 D×L(mm)	纹波电流 (mA r.m.s/ 105°C 100kHz)	尺寸 D×L(mm)	纹波电流 (mA r.m.s/ 105°C 100kHz)	尺寸 D×L(mm)	纹波电流 (mA r.m.s/ 105°C 100kHz)	尺寸 D×L(mm)	纹波电流 (mA r.m.s/ 105°C 100kHz)	尺寸 D×L(mm)	纹波电流 (mA r.m.s/ 105°C 100kHz)
68	10×10	450	10×14.5	660						
82	8×16.5	510	8×20.5	660	12.5×21	1040	16×21	1150	16×21	1150
82	10×13	565	10×16.5	710						
100	8×16.5	510	10×16.5	710	12.5×21	1040	16×21	1150	18×21	1350
100	10×13	565	12.5×14.5	833						
120	8×20.5	660	10×21	950	16×21	1260	18×21	1670	18×21	1350
120	10×14.5	660	12.5×14.5	833						
150	10×16.5	710	10×21	950	18×21	1670	18×21	1670		
150	12.5×14.5	833	12.5×16.5	880						
180	10×21	950	12.5×21	1290	18×21	1670				
180	12.5×14.5	833								
220	10×21	950	12.5×21	1290						
220	12.5×16.5	1020								
270	12.5×21	1290	16×21	1460						
330	12.5×21	1290								
330			16×21	1560						
390	16×21	1460	18×21	1990						
470	16×21	1560	18×21	1990						
560	18×21	1990								
680	18×21	1990								



VKO

■ 标准品一览表

电压(V)	400		450		500	
项目 容量 (μF)	尺寸 D×L(mm)	纹波电流 (mA r.m.s/ 105°C 100kHz)	尺寸 D×L(mm)	纹波电流 (mA r.m.s/ 105°C 100kHz)	尺寸 D×L(mm)	纹波电流 (mA r.m.s/ 105°C 100kHz)
1.0	6.3×10	68	6.3×10	77	6.3×12	40
1.2	6.3×10	77	6.3×10	77	6.3×12	40
1.5	6.3×10	77	6.3×10	85	6.3×12	40
1.8	6.3×10	90	6.3×12	90	8×10	72
1.8			8×10	90		
2.2	6.3×10	90	8×10	90	8×12.5	72
2.7	6.3×12	110	8×10	90	8×12.5	76
2.7	8×10	117				
3.3	8×10	117	8×12.5	130	8×12.5	76
3.3			10×10	130		
3.9	8×10	117	8×12.5	130	8×14.5	92
3.9			10×10	130		
4.7	8×12.5	135	8×12.5	130	8×16.5	102
4.7			10×10	130	10×13	102
5.6	8×14.5	180	8×16.5	135	10×14.5	117
5.6	10×10	180	10×13	180		
6.8	8×16.5	180	8×20.5	200	10×14.5	117
6.8	10×13	180	10×13	180		
8.2	8×16.5	180	8×20.5	200	10×16.5	152
8.2	10×13	180	10×14.5	205		
10	8×20.5	250	10×16.5	205	10×21	216
10	10×14.5	250	12.5×14.5	315	12.5×14.5	234
12	12.5×14.5	290	12.5×16.5	340	12.5×16.5	240
15	10×21	310	10×21	300	12.5×16.5	240
15	12.5×14.5	310	12.5×16.5	410		
18	10×21	310	12.5×21	410	12.5×21	288
18	12.5×16.5	330				
22	12.5×21	500	12.5×21	410	16×21	423
33	16×21	670	16×21	650	18×21	508
47	18×21	1035	18×21	950		
56	18×21	1035				