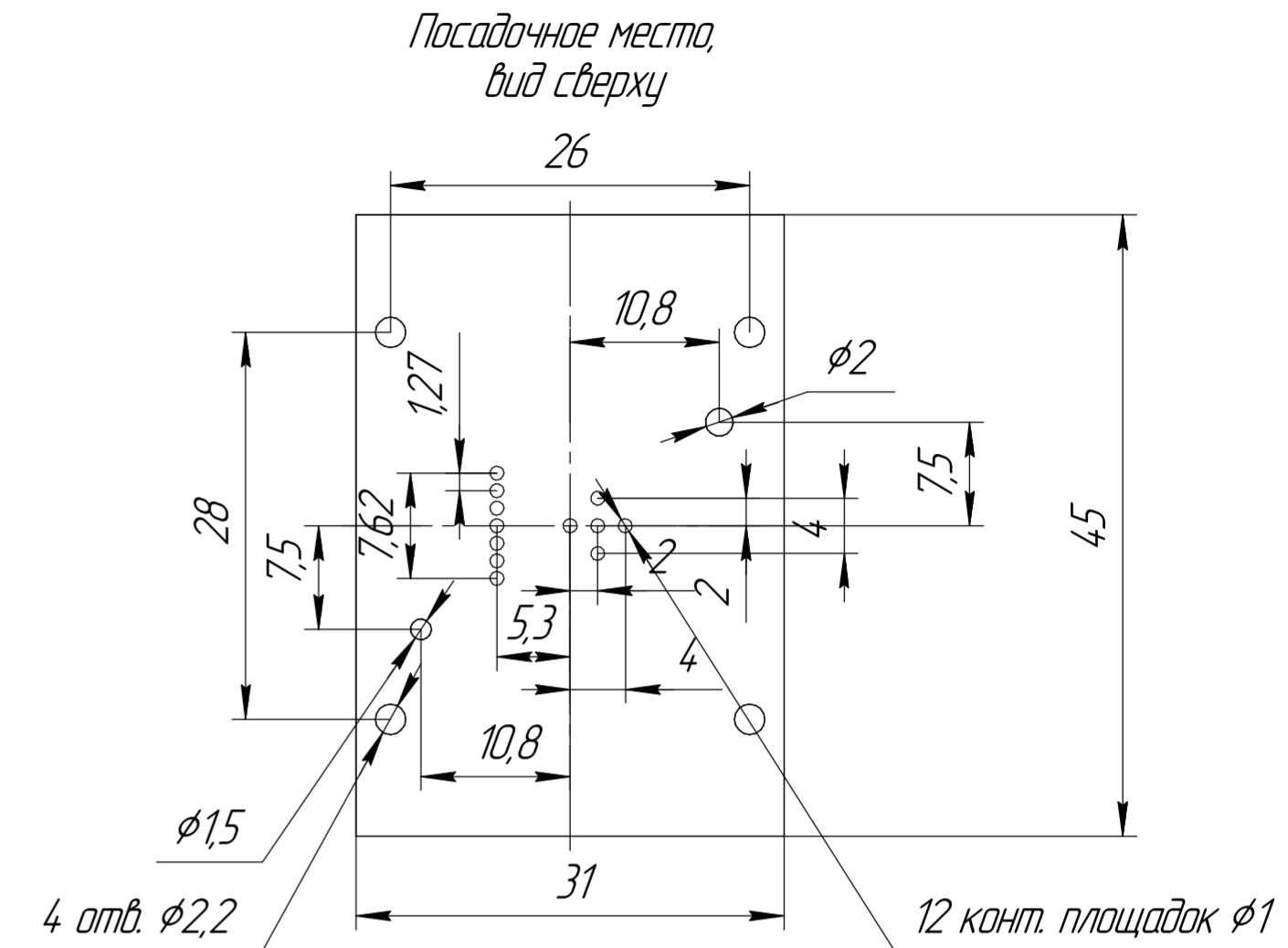
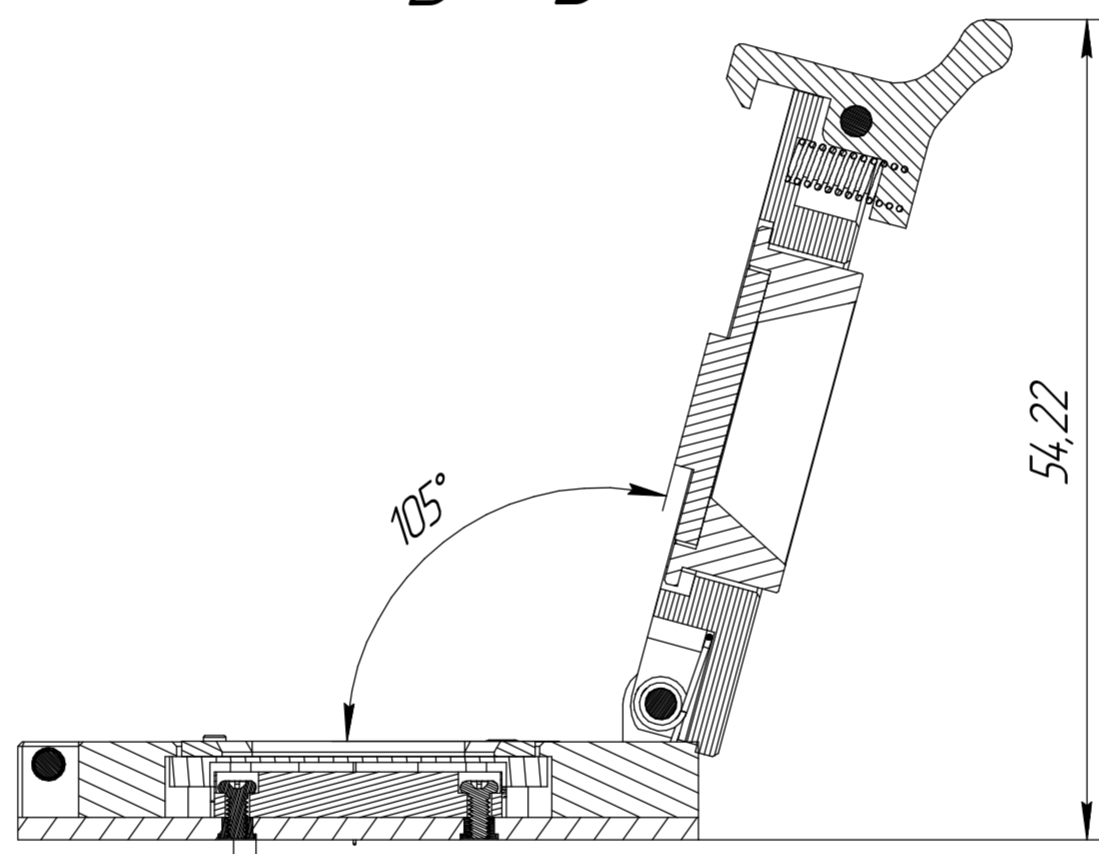
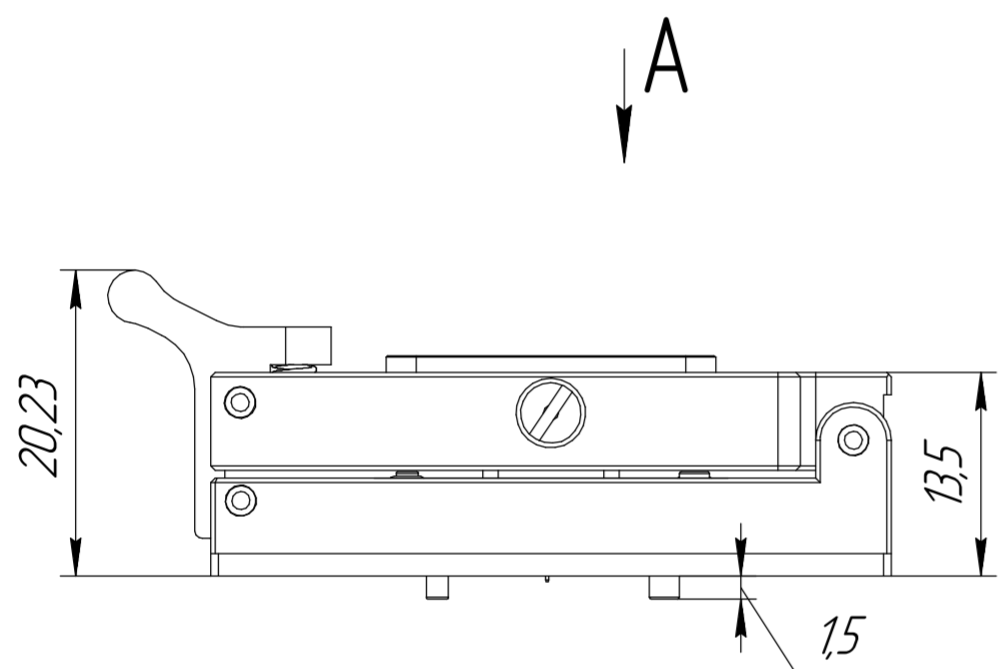
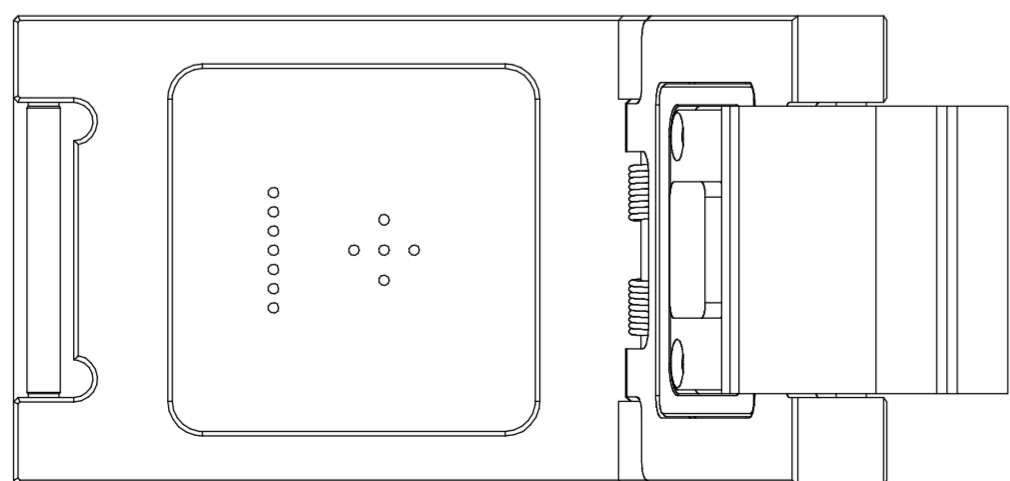


Б - Б

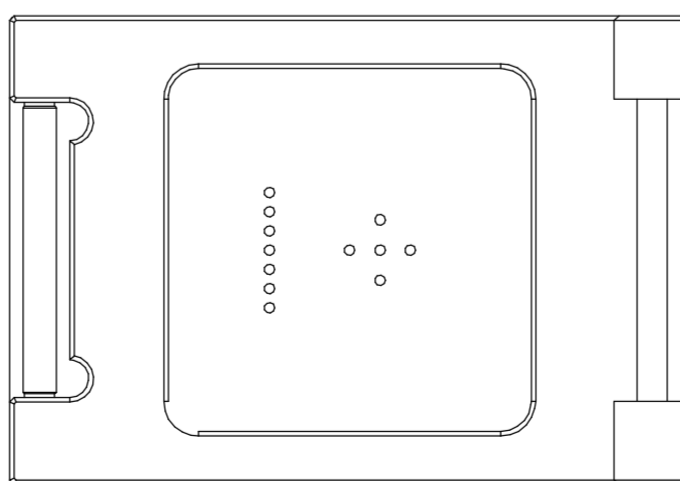


A



A

(Крышка условно не показана)



1. Максимальный ток на контакт: 2А
2. Сопротивление контакта 80 мОм max.
3. Электрическая прочность: 100 В АС в течение одной минуты
4. Пропускная способность: 2 ГГц @ -2dB
5. Температура эксплуатации -55 °C ... + 155 °C
6. Жизненный цикл 50000 установок
7. Тип контактов - подпружиненные контакты ВеСи
8. Способ установки КУ на плату - 4 винта M2, без пайки
9. Материал основания - полиэфимирид

| | | | | | | |
|-----------|----------|-------|------|--|--|---------------|
| | | | | АГЛД.685119.008 | | |
| Изм. Лист | № докум. | Подп. | Дата | Устройство контактирующее | | Лит. |
| Разраб. | | | | ICS-T0263-7-1018-841-127-2 | | Масса |
| Проб. | | | | | | Масштаб |
| Т.контр. | | | | | | 2:1 |
| Н.контр. | | | | | | Лист |
| Утв. | | | | | | Листов |
| | | | | web: icssocket.ru | | 1 |
| | | | | e-mail: info@icssocket.ru | | |
| | | | | Копировал | | Socket |
| | | | | | | Формат А2 |

Перв. примен.

Справ. №

Подп. и дата

Инд. № дроб.

Взам. инд. №

Подп. и дата

Инд. № подл.