

АГ ЛД.685119.318

Перв. примен.

Справ. №

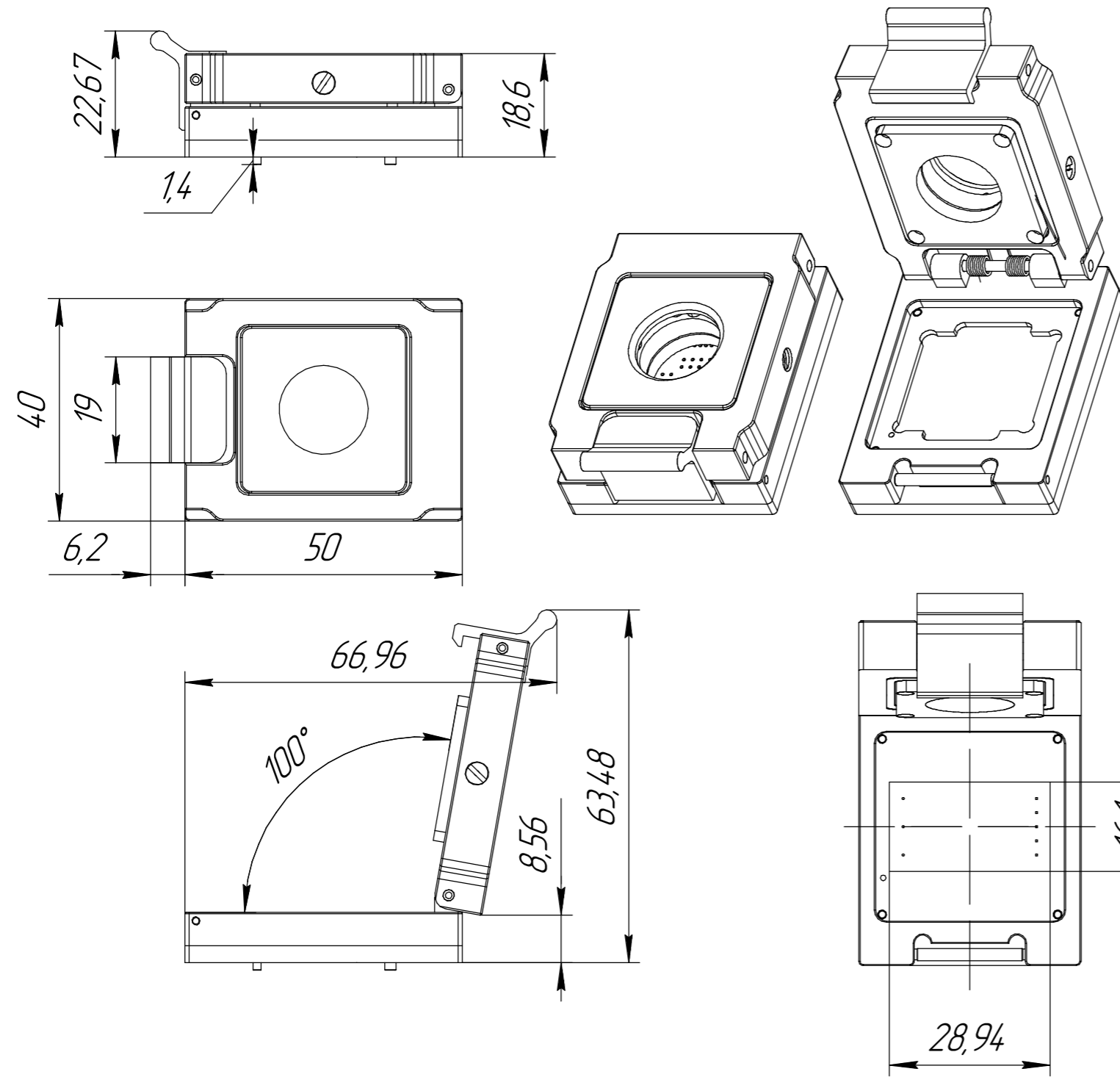
Подп. и дата

Инв. № дщл.

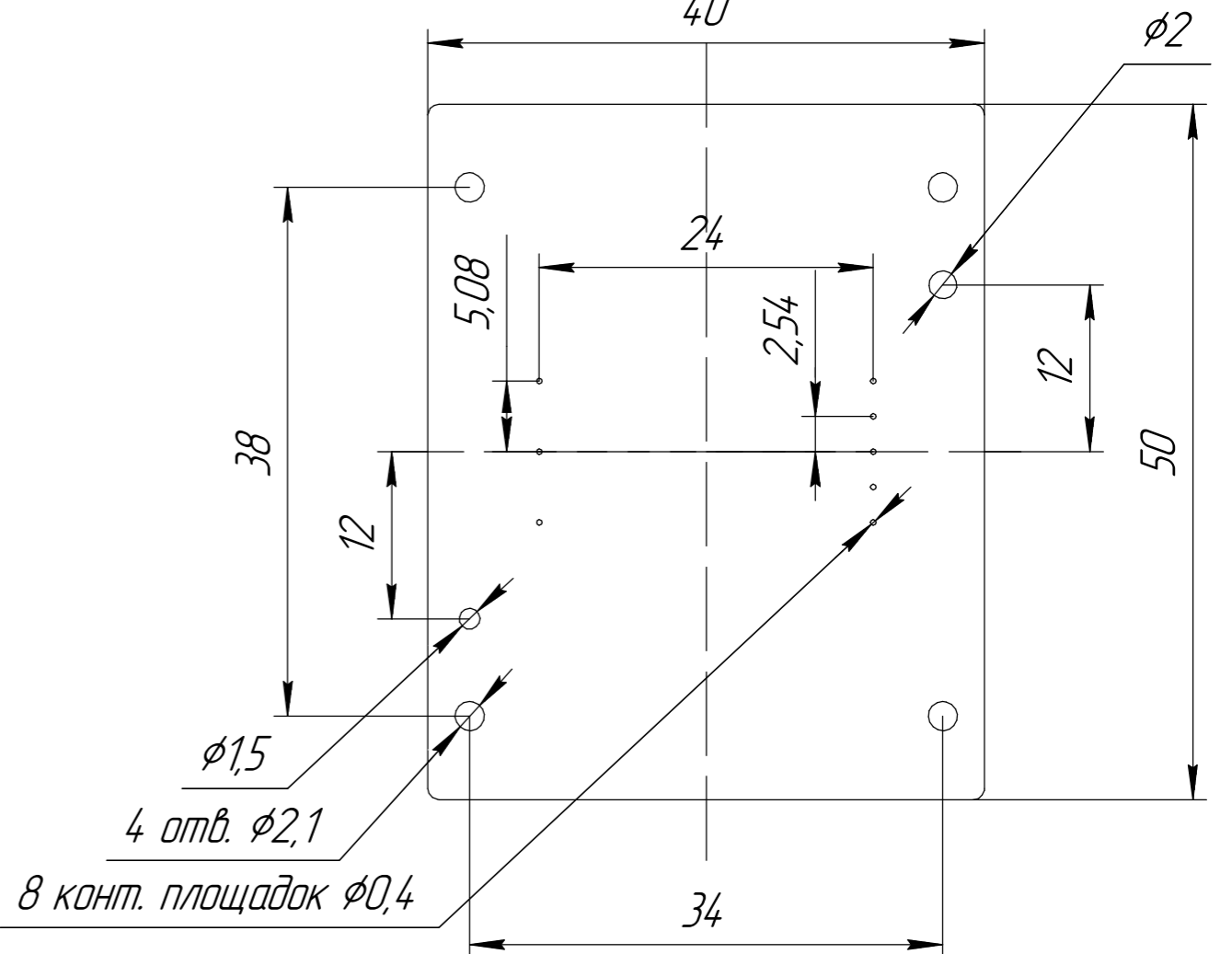
Взам. инв. №

Подп. и дата

Инв. № подл.



Посадочное место,
вид сверху
(2:1)



1. Максимальный ток на контакт: 2А
2. Сопротивление контакта 80 мОм max.
3. Электрическая прочность: 100 В АС в течение одной минуты
4. Пропускная способность: 2 ГГц@-2дБ
5. Температура эксплуатации -55 °С ... + 155 °С
6. Жизненный цикл 50000 установок
7. Тип контактов - подпружиненные контакты ВеСи
8. Способ установки КУ на плату - 4 винта М2, без пайки
9. Материал основания - полиэфимирид

АГ ЛД.685119.318

				Лит.	Масса	Масштаб
Изм.	Лист	№ докум.	Подп.	Дата	Устройство контактирующее	
Разраб.						1:1
Проб.					ICS-SOP8-1600-1600-254-1	
Т.контр.					Лист	Листов 1
Н.контр.					web: icsocket.ru	
Утв.					e-mail: info@icsocket.ru	

Socket