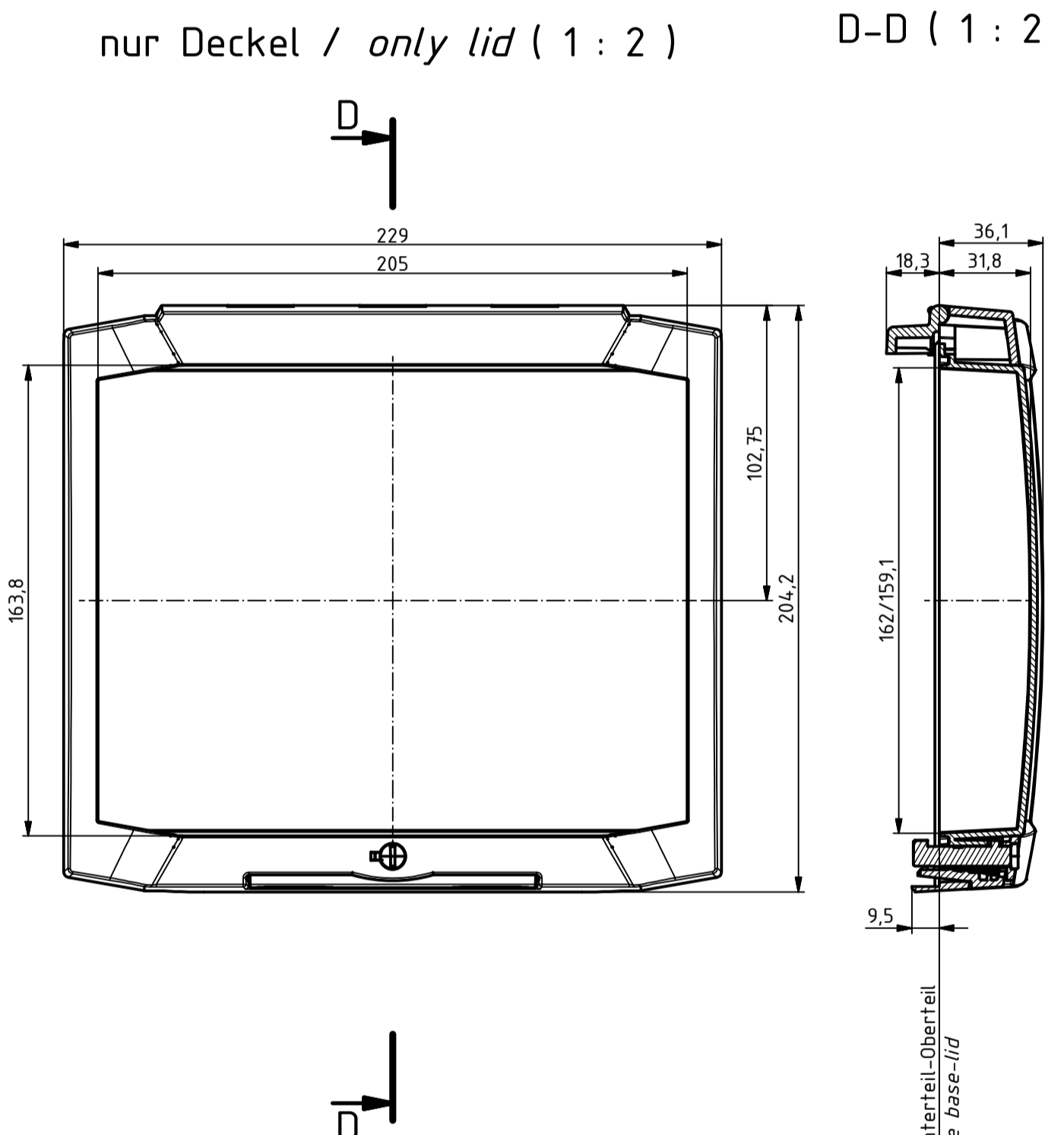
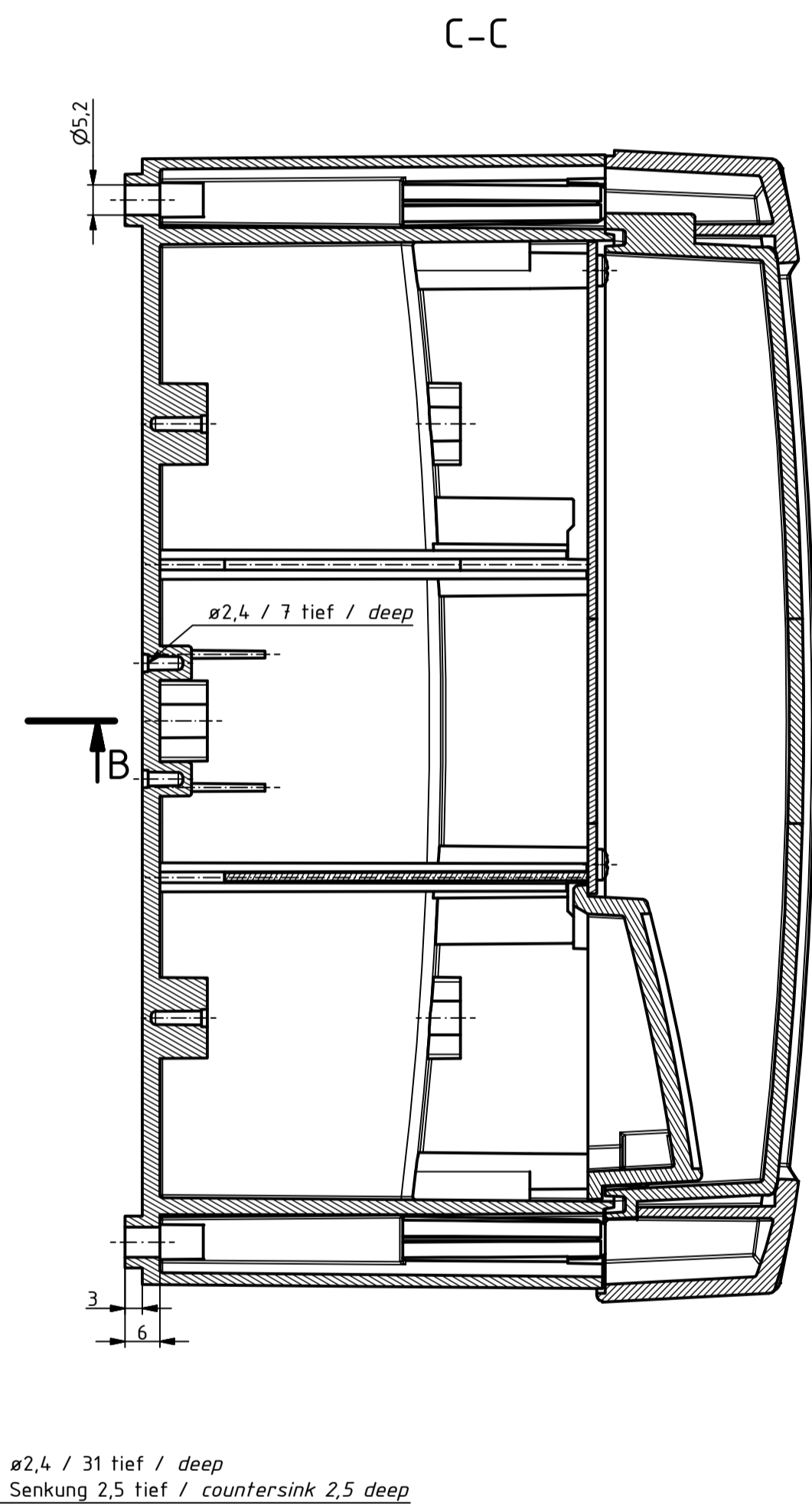
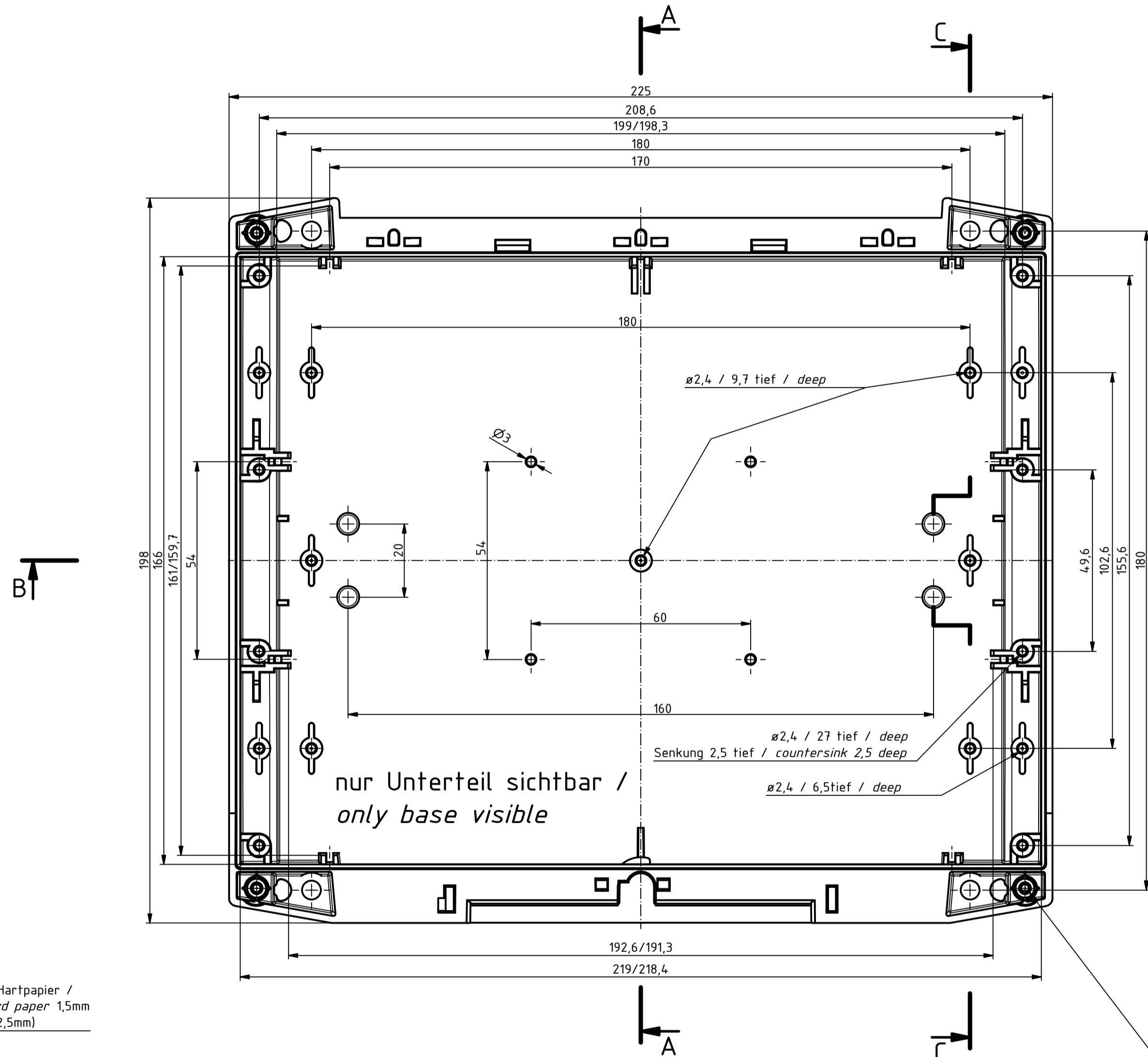
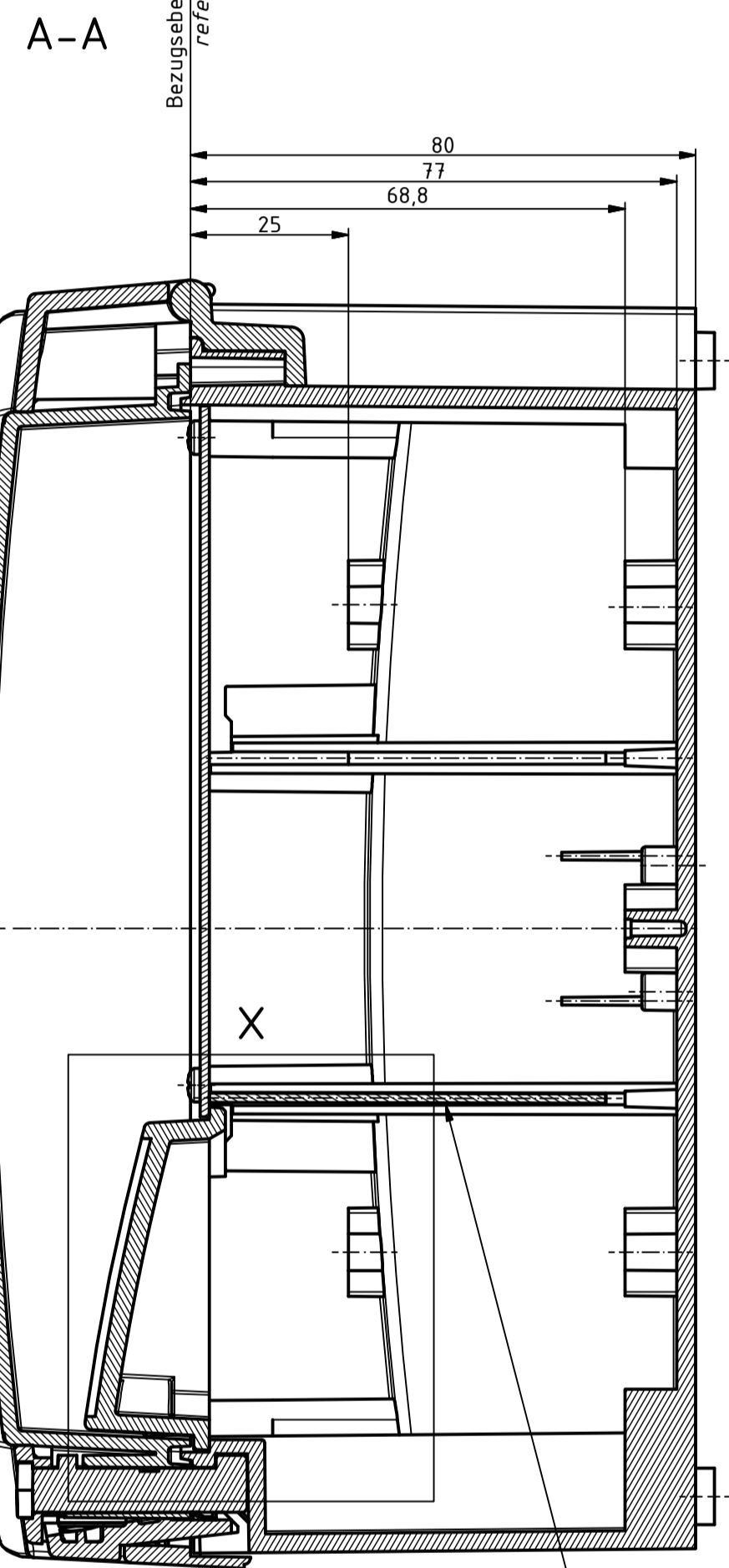
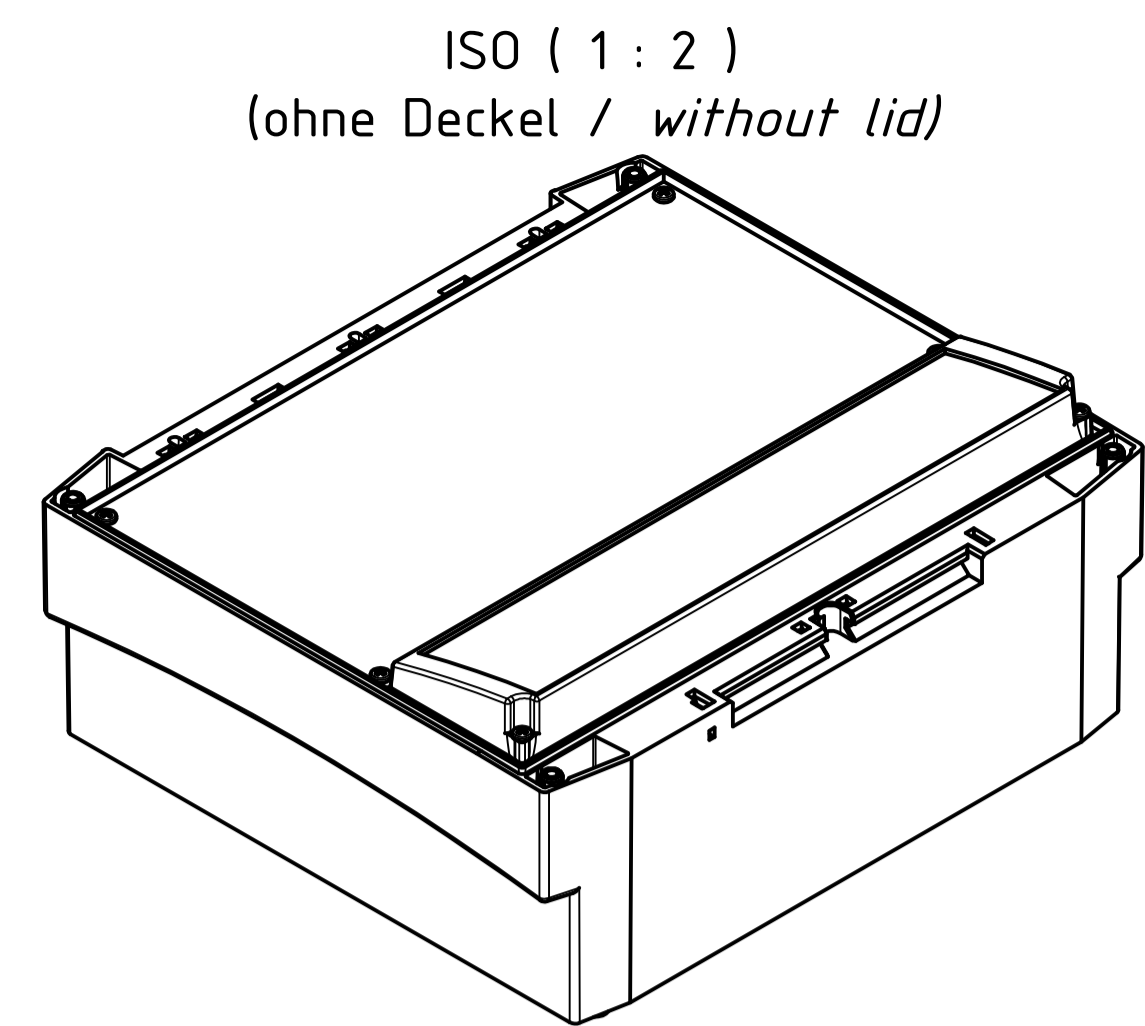
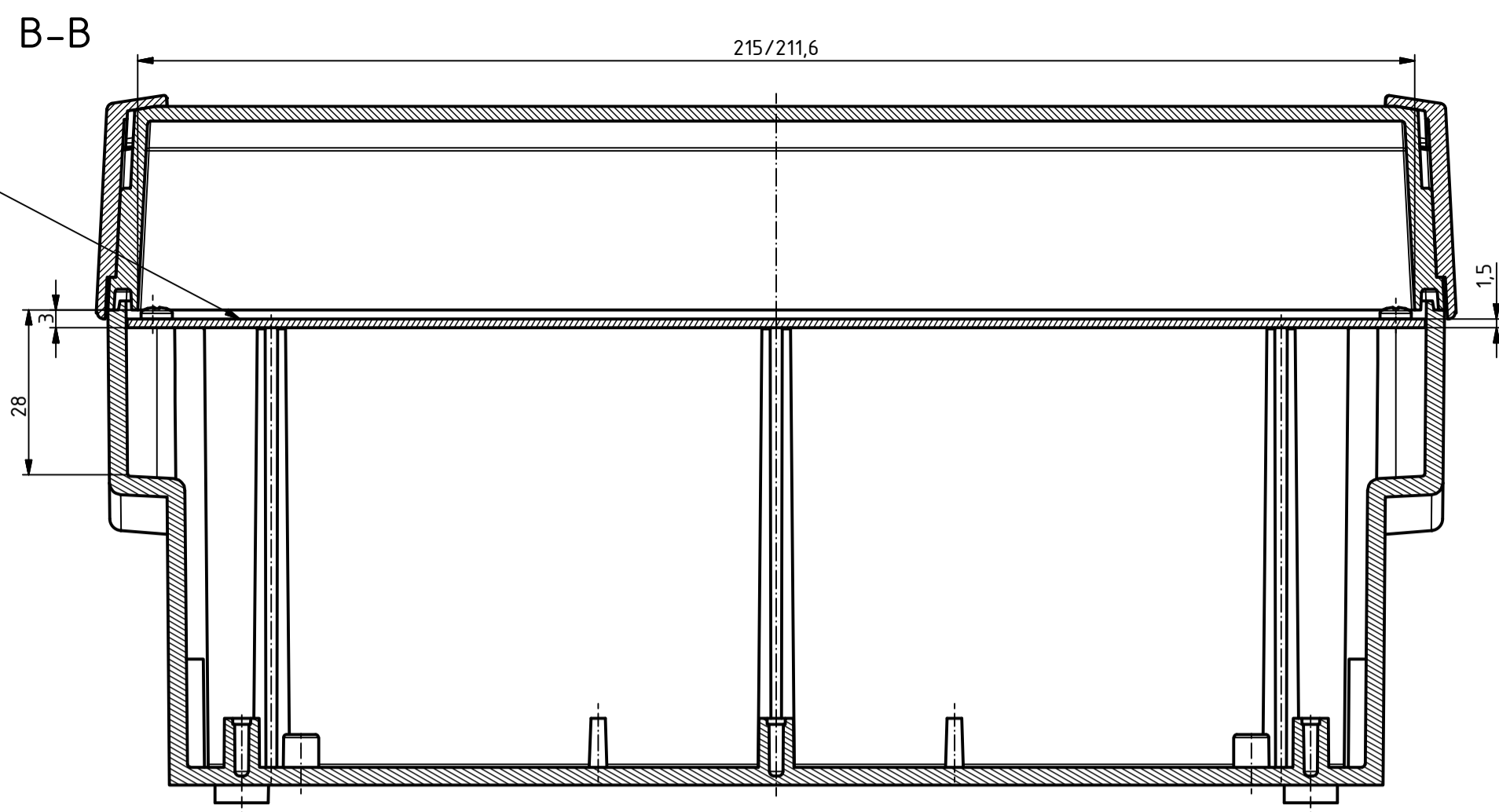
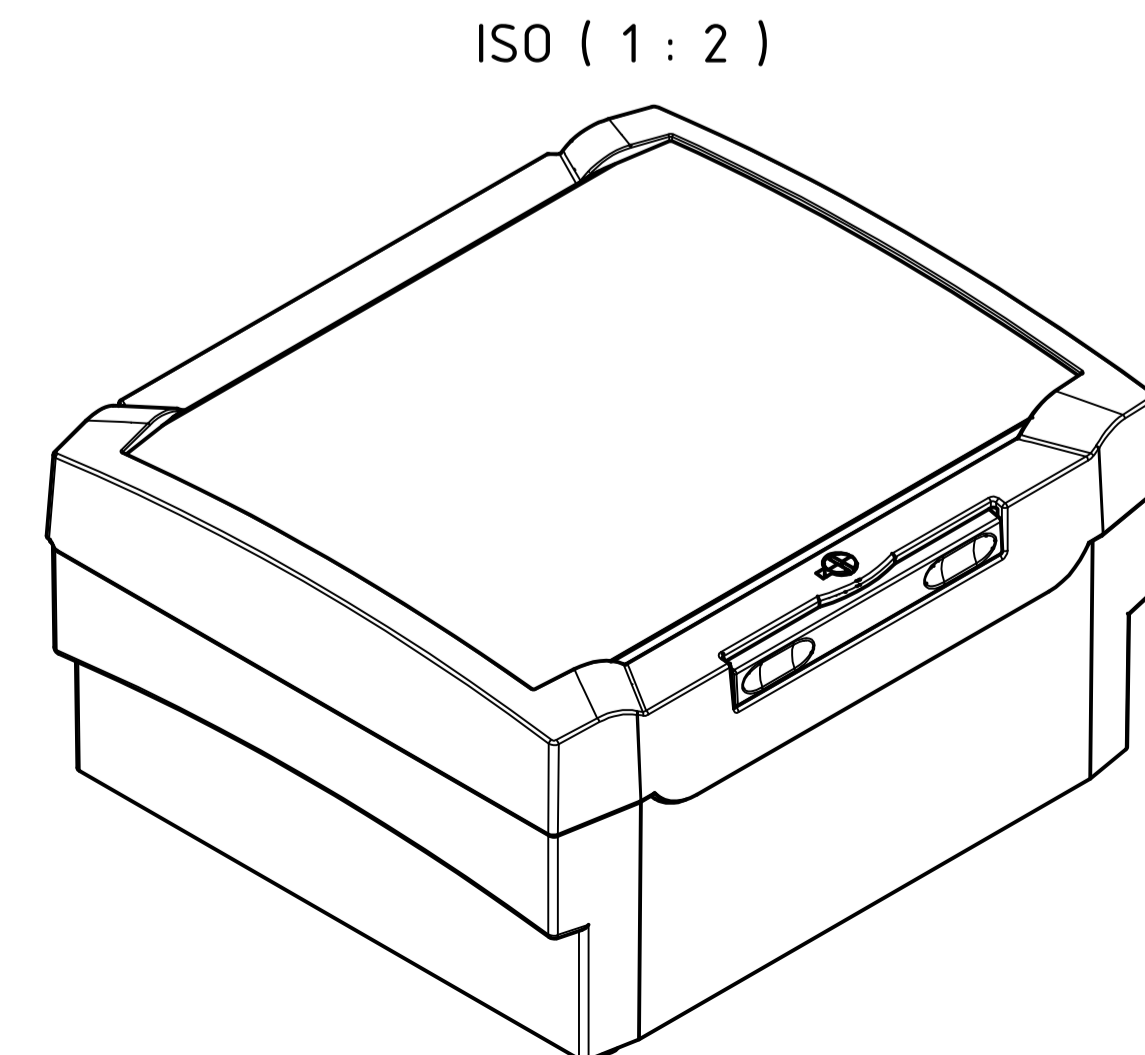
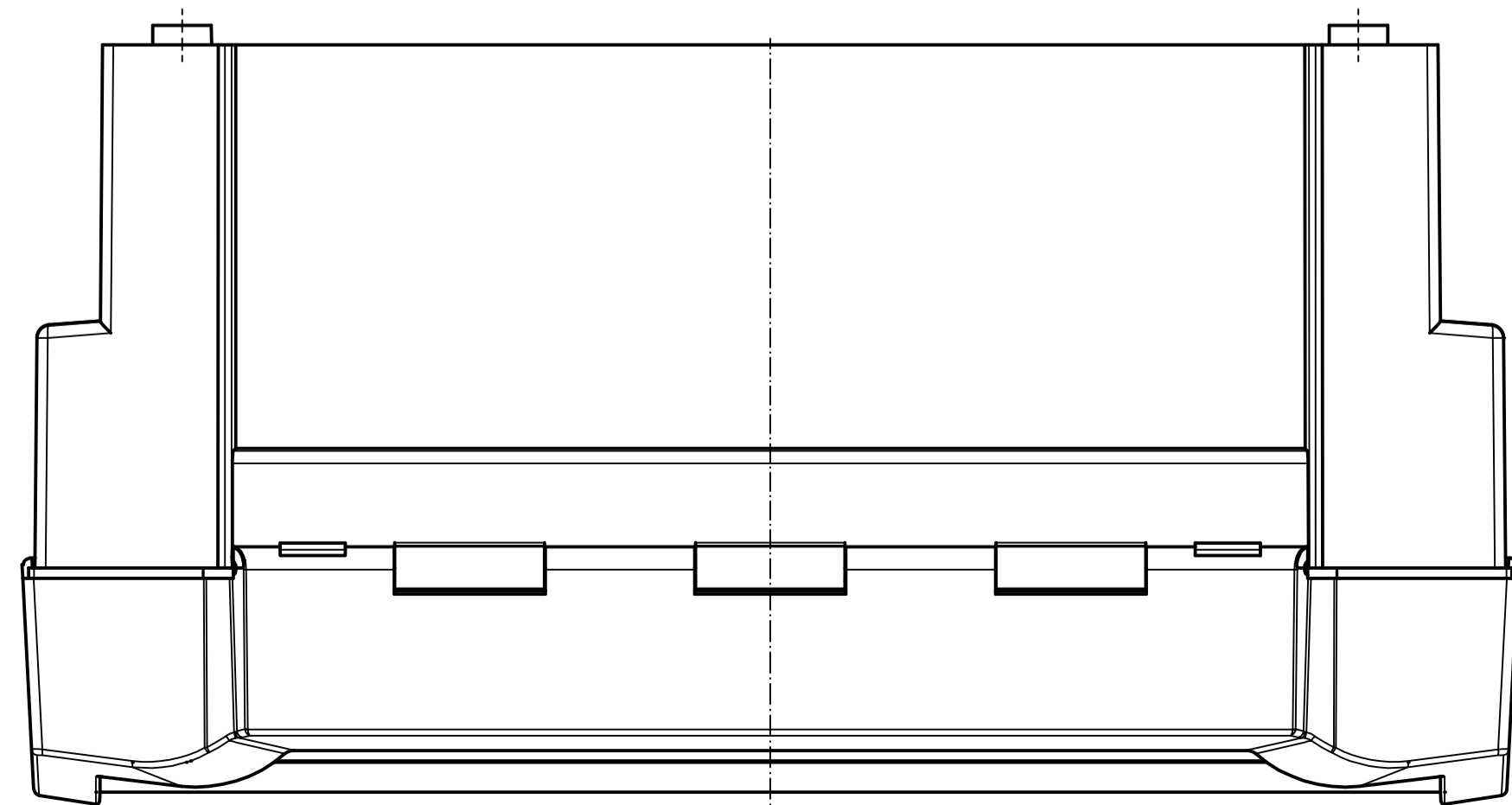
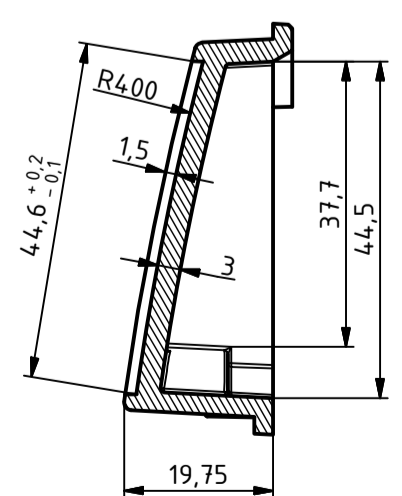


Frontplatte / Front plate, Alu 1,5mm  
(218,6mm x 112,6mm)



X ( 1 : 1 )  
Nur Klemmraumdeckel sichtbar  
only terminal compartment lid visible



"Schutzvermerk nach DIN ISO 16016 beachten" - "Please pay attention to copyright note DIN ISO 16016"

Maßstab/ Scale: 1:1 (1:2)		
Zeichnungs-Nr. / Drawing-No.:		
Artikel: BCD 200 SET 01-7024 Katalogzeichnung Article: BCD 200 SET 01-7024 Catalogue drawing		
A Nr / Alt. No.:	Datum/ Date:	 A Phoenix Mecano Company
DISK: 20202401_MT2_BCD 200 Set 01-7024.idv Datum/Date: 15.08.2013 FW		