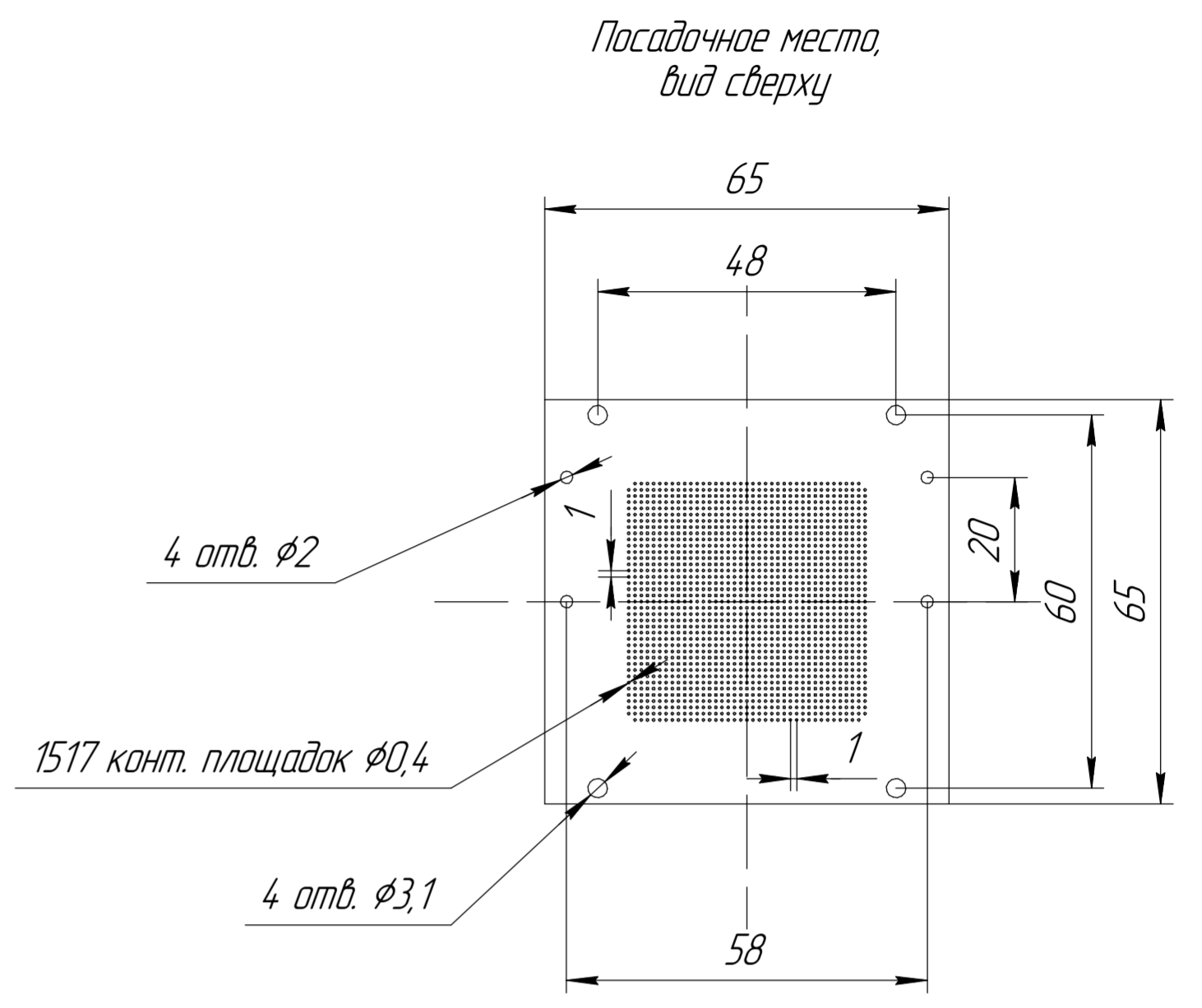
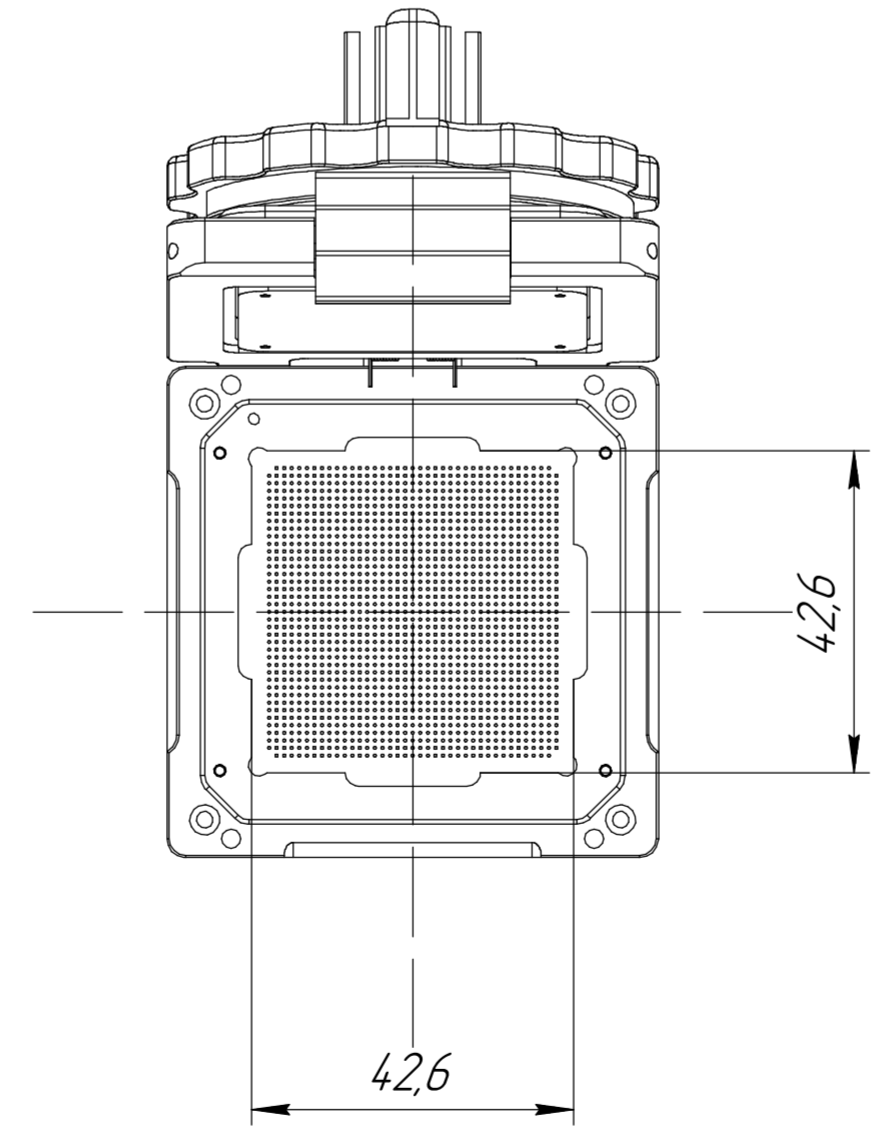
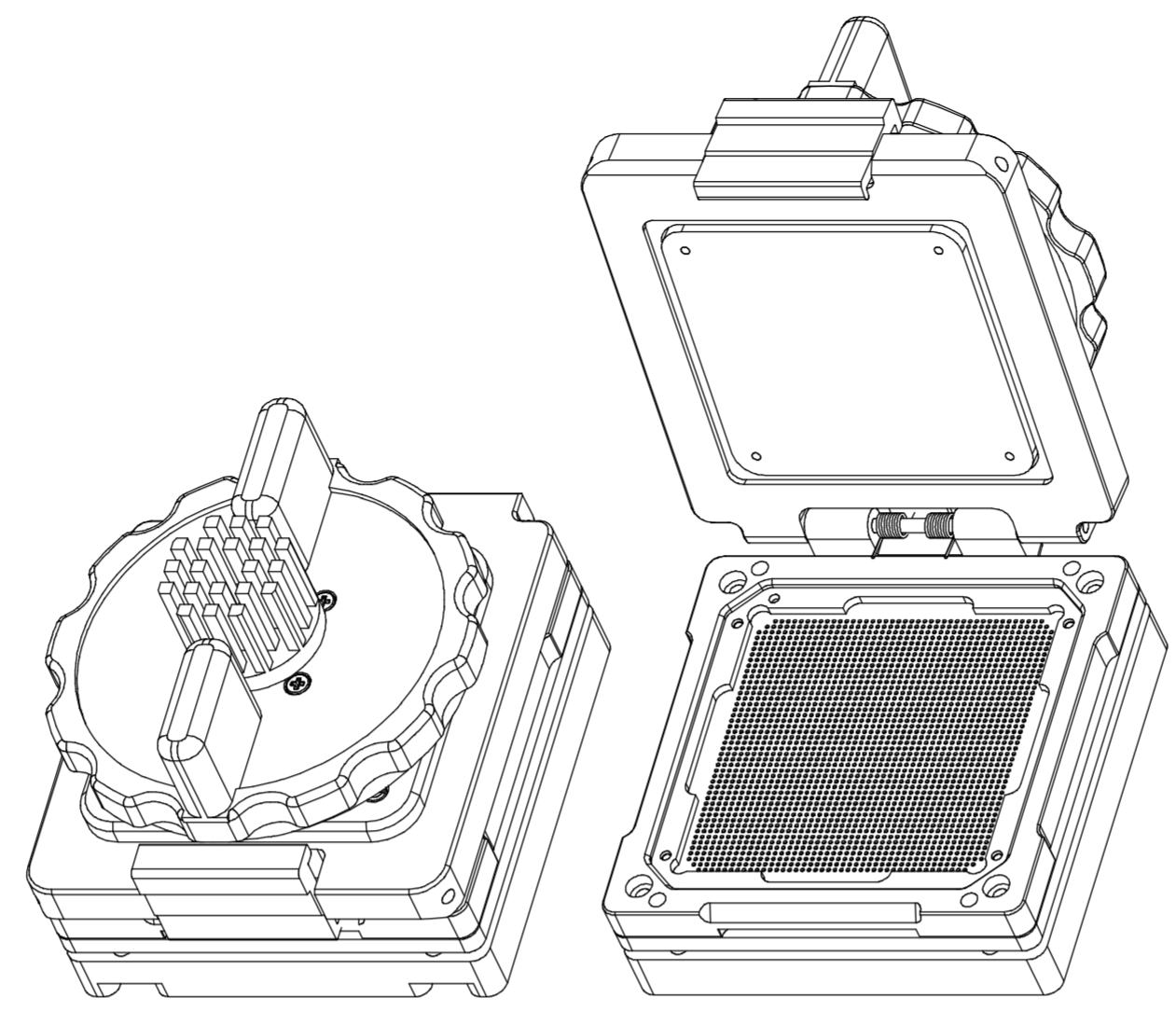
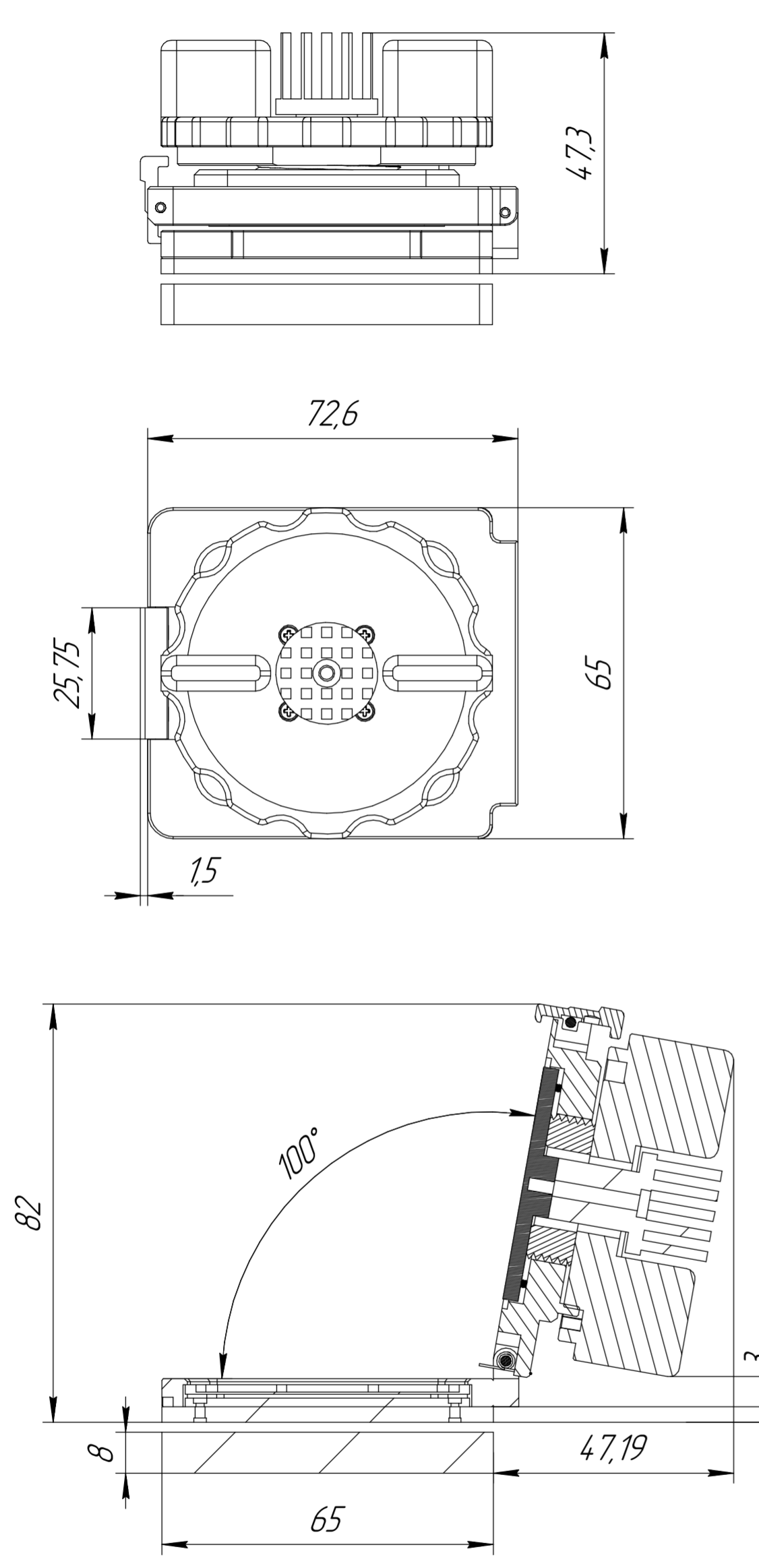


Перв. измен.  
Справ. №

Подп. и дата  
Инв. № дробл.  
Взам. инв. №  
Подп. и дата  
Инв. № подл.



1. Максимальный ток на контакт: 2А
2. Сопротивление контакта 80 мОм max.
3. Электрическая прочность: 100 В АС в течение одной минуты
4. Пропускная способность: 6,1 ГГц@-2дБ
5. Температура эксплуатации -55 °С ... + 155 °С
6. Жизненный цикл 50000 установок

				<b>ICS-BGA1517-4250-4250-100-1</b>				
Изм.	Лист	№ докум.	Подп.	Дата	Устройство контактирующее	Лит.	Масса	Масштаб
Разраб.					ICS-BGA1517-4250-4250-100-1			1:1
Проб.						Лист	Листов	1
Т.контр.								
Н.контр.					web: <a href="http://icssocket.ru">icssocket.ru</a>	<b>Socket</b>		
Чтв.					e-mail: <a href="mailto:info@icssocket.ru">info@icssocket.ru</a>			
						Копировал		Формат A2