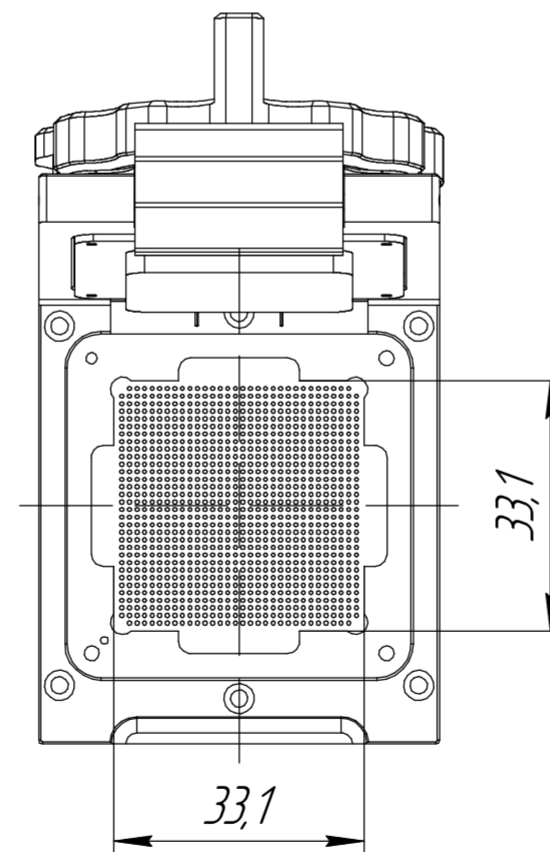
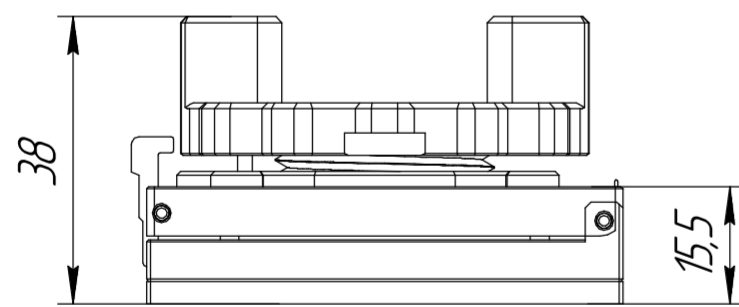
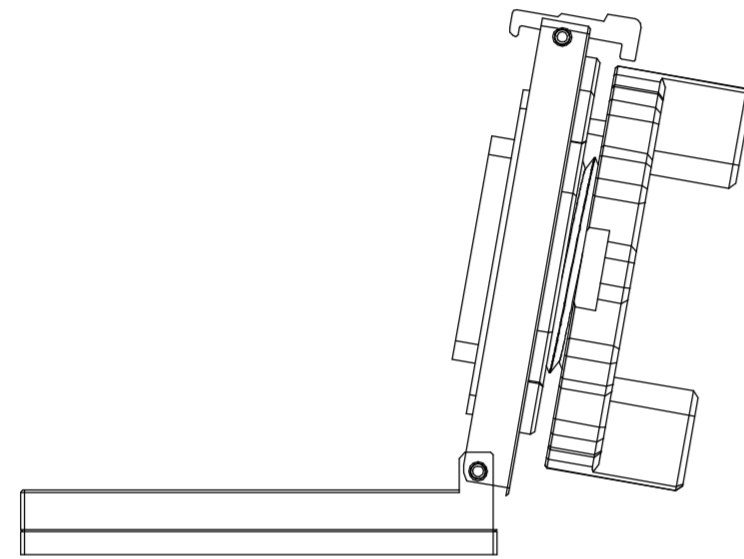
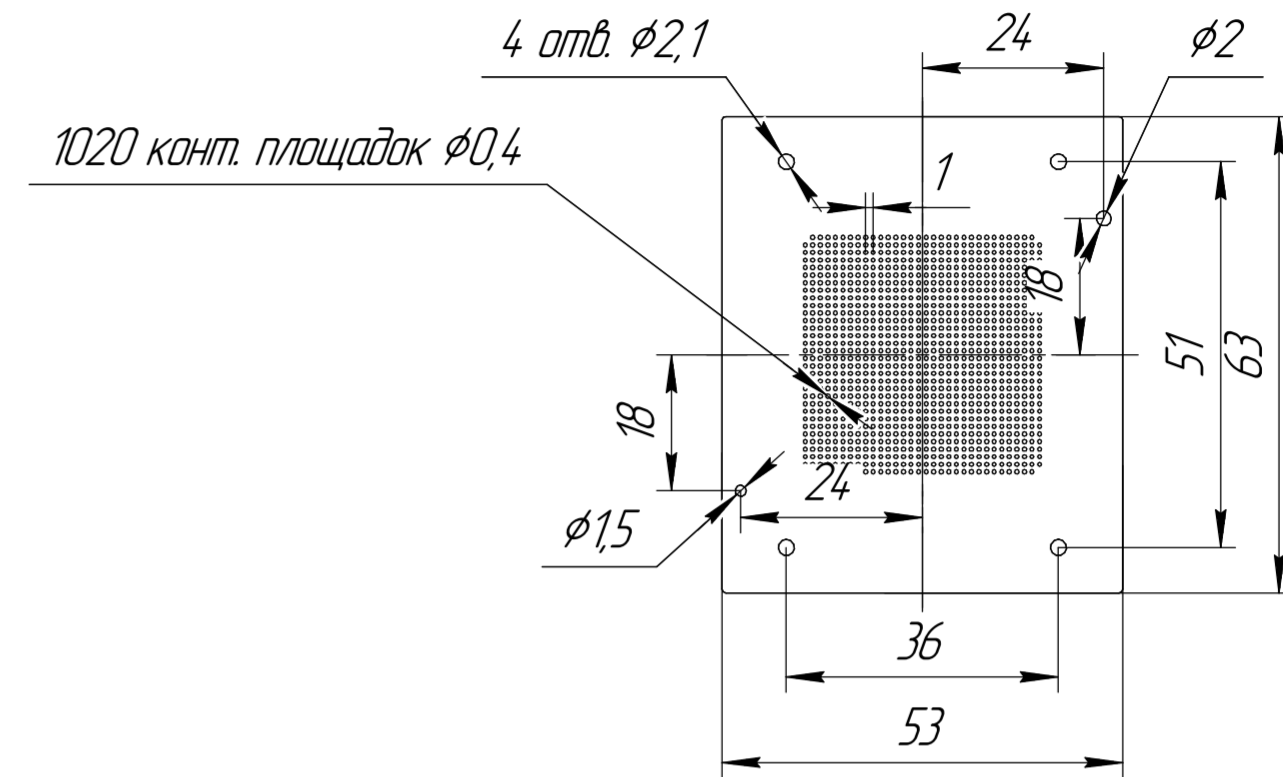


Посадочное место, вид сверху



1. Максимальный ток на контакт: 2А
2. Сопротивление контакта 80 мОм max.
3. Электрическая прочность: 100 В АС в течение одной минуты
4. Пропускная способность: 2 ГГц @ -20Б
5. Температура эксплуатации -55 °С ... + 155 °С
6. Жизненный цикл 50000 установок
7. Тип контактов – подпружиненные контакты ВеСи
8. Способ установки КУ на плату – 4 винта М2, без пайки
9. Материал основания – полиэфимирид

Перв. примен.

Справ. №

Изм. № дробл.

Взам. инв. №

Полн. и дата

Изм. № дробл.

Взам. инв. №

Полн. и дата

Изм. № дробл.

Взам. инв. №

Полн. и дата

				АГЛД.685119.483		
Изм./Лист	№ докум.	Подп.	Дата	Устройство контактирующее		
Разраб.						
Проб.				ICS-BGA1020-3300-3300-100-2		
Т.контр.				Лист	Листов	1
Н.контр.				web: icssocket.ru		
Утв.				e-mail: info@icssocket.ru		
				Socket		
				Копировал		
				Формат А2		