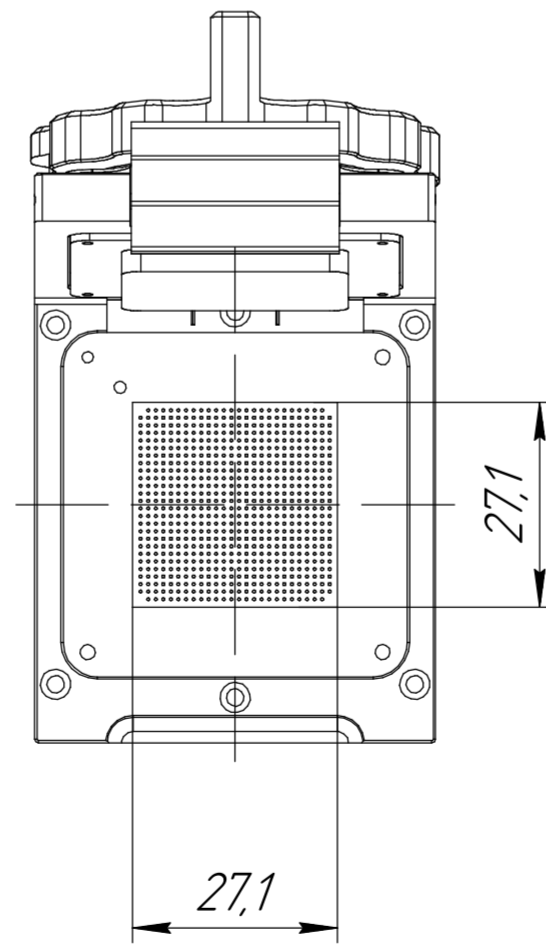
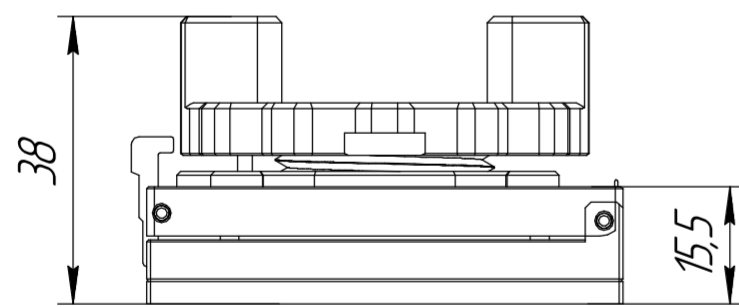
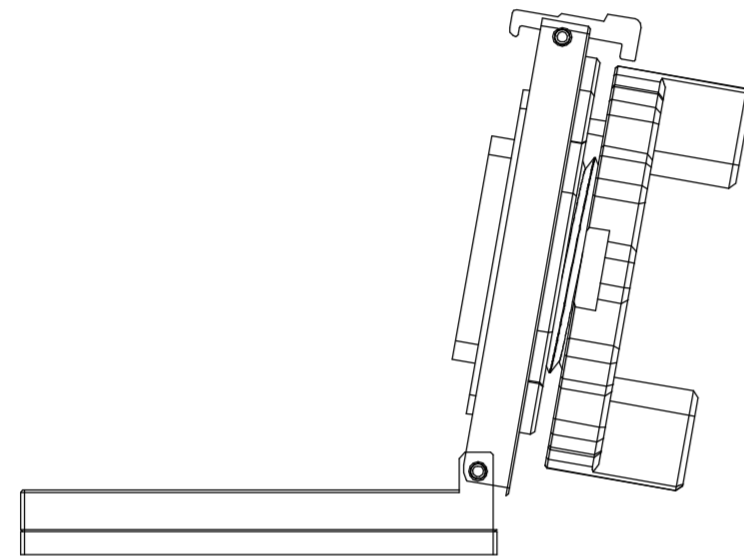
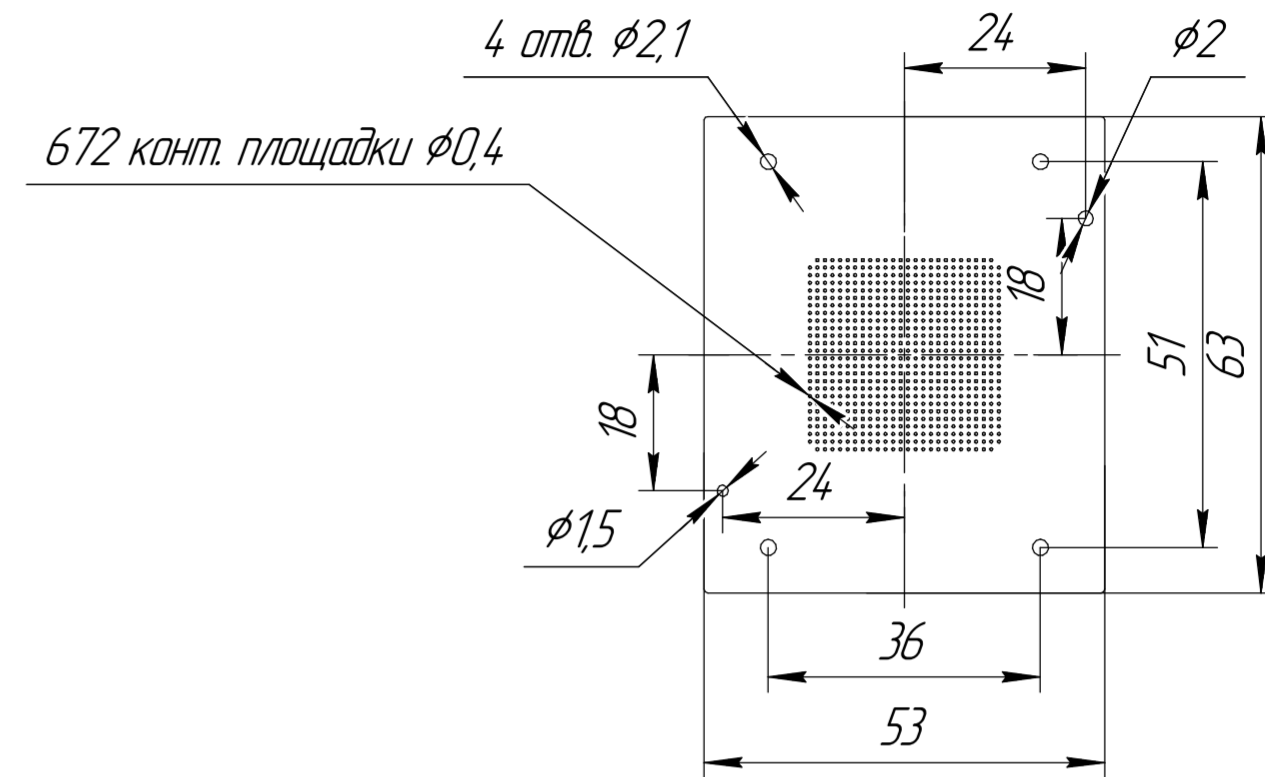


Посадочное место, вид сверху



1. Максимальный ток на контакт: 2А
2. Сопротивление контакта 80 мОм max.
3. Электрическая прочность: 100 В АС в течение одной минуты
4. Пропускная способность: 2 ГГц@-2дБ
5. Температура эксплуатации -55 °С ... + 155 °С
6. Жизненный цикл 50000 установок
7. Тип контактов – подпружиненные контакты ВеСи
8. Способ установки КУ на плату – 4 винта М2, без пайки
9. Материал основания – полиэфимирид

Перв. примен.
Справ. №

Изм. №	Изм. № дробл.	Взам. инв. №	Изм. № дробл.	Подп. и дата
Изм. №	Изм. № дробл.	Взам. инв. №	Изм. № дробл.	Подп. и дата
Изм. №	Изм. № дробл.	Взам. инв. №	Изм. № дробл.	Подп. и дата

АГЛД.685119.024							
Изм. Лист	№ докум.	Подп.	Дата	Устройство контактирующее ICS-BGA672-2700-2700-100-1	Лист	Масса	Масштаб
Разраб.							1:1
Проб.					Лист	Листов	1
Т.контр.					web: icssocket.ru e-mail: info@icssocket.ru		
И.контр.					Socket		
Утв.					Копировал _____ Формат А2		