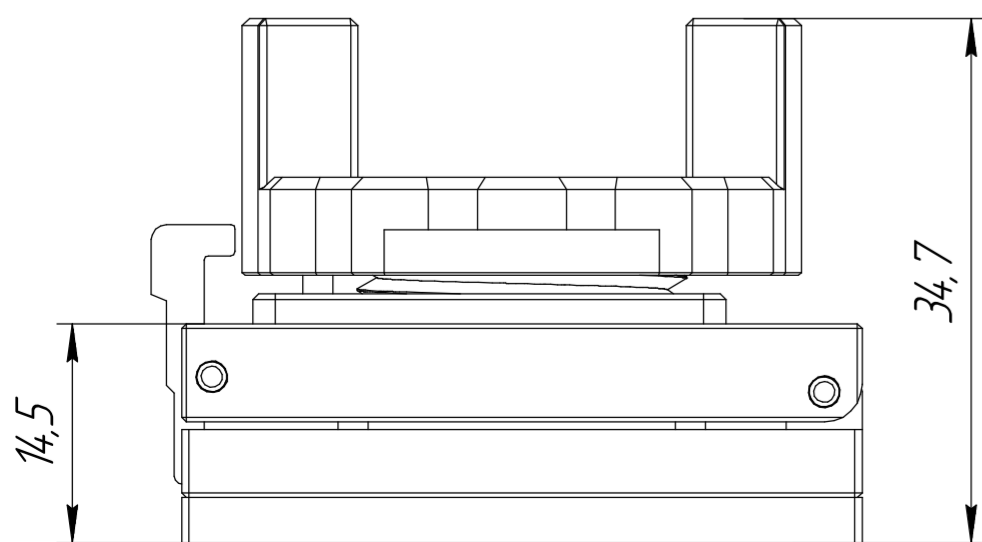
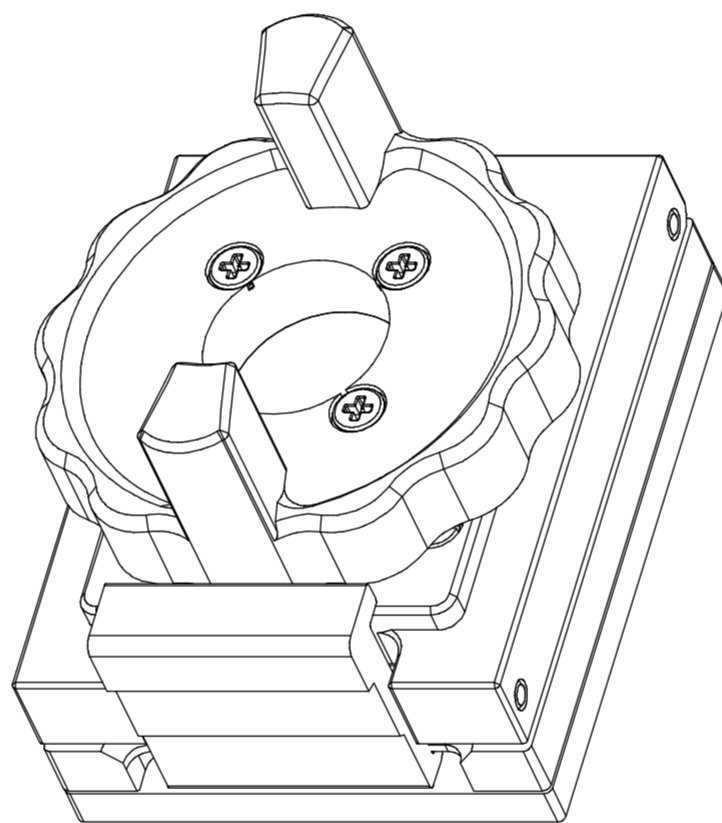
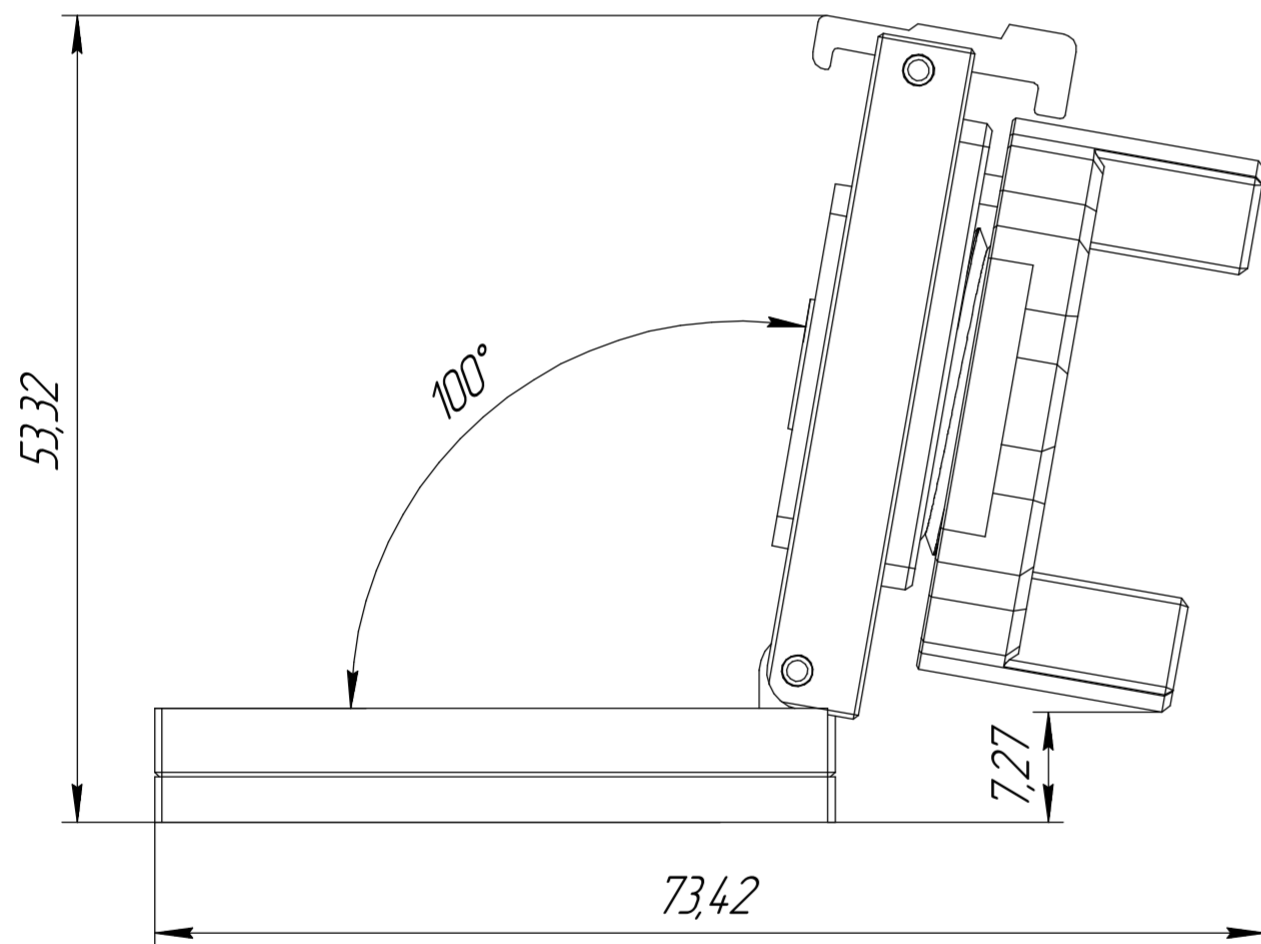


A



1. Максимальный ток на контакт: 2А
2. Сопротивление контакта 80 мОм max.
3. Электрическая прочность: 100 В АС в течение одной минуты
4. Пропускная способность: 2 ГГц@-20В
5. Температура эксплуатации -55 °С ... + 155 °С
6. Жизненный цикл 50000 установок
7. Тип контактов - подпружиненные контакты ВеСи
8. Способ установки КУ на плату - 4 винта М2, без пайки
9. Материал основания - полиэфимирид

Изм. №	Лист	№ докум.	Подп.	Дата
Изм. №	Лист	№ докум.	Подп.	Дата
Изм. №	Лист	№ докум.	Подп.	Дата
Изм. №	Лист	№ докум.	Подп.	Дата
Изм. №	Лист	№ докум.	Подп.	Дата
Изм. №	Лист	№ докум.	Подп.	Дата
Изм. №	Лист	№ докум.	Подп.	Дата
Изм. №	Лист	№ докум.	Подп.	Дата
Изм. №	Лист	№ докум.	Подп.	Дата
Изм. №	Лист	№ докум.	Подп.	Дата

АГЛД.685119.033							
Изм. Лист	№ докум.	Подп.	Дата	Устройство контактирующее ICS-BGA484-2300-2300-100-2	Лист	Масса	Масштаб
Разраб.					Лист	Листов	1
Проб.				web: icssocket.ru e-mail: info@icssocket.ru			
Т.контр.							
И.контр.				Копировал	Формат А2		
Утв.							