

Основные технические характеристики

1. Тип устанавливаемых корпусов: BGA Package 484-Lead (23 mm × 23 mm)
2. Способ установки КУ: *через сквозные отверстия винтами M2 к плате*
3. Диапазон рабочих температур от -55 до 155 °C
4. Собственное сопротивление контакта 80 мОм
5. Максимальный ток на контакт 2 А
6. Пропускная способность 2 ГГц @ -2дБ
7. Материал основания полиэфимирид
8. Материал контактов ВеСu
9. Жизненный цикл 50000 установок
10. Наработка 10000 ч

Правила эксплуатации

1. При резкой смене температур, КУ просушить до полного удаления влаги
2. Не реже чем через 1000 циклов проводить обработку и чистку контактов КУ специализированным очистительным спреем Scotch 1625 или аналогом, промывать КУ в ультразвуковой ванне.
3. **Внимание!** Предохранять контакты от механических воздействий вне процесса эксплуатации КУ.

Гарантий срок эксплуатации 12 месяцев с момента отгрузки.

Свидетельство о приемке

КУ признано годным к эксплуатации

Дата: ____ . ____ . ____ г

М.П. Представитель ОТК: _____

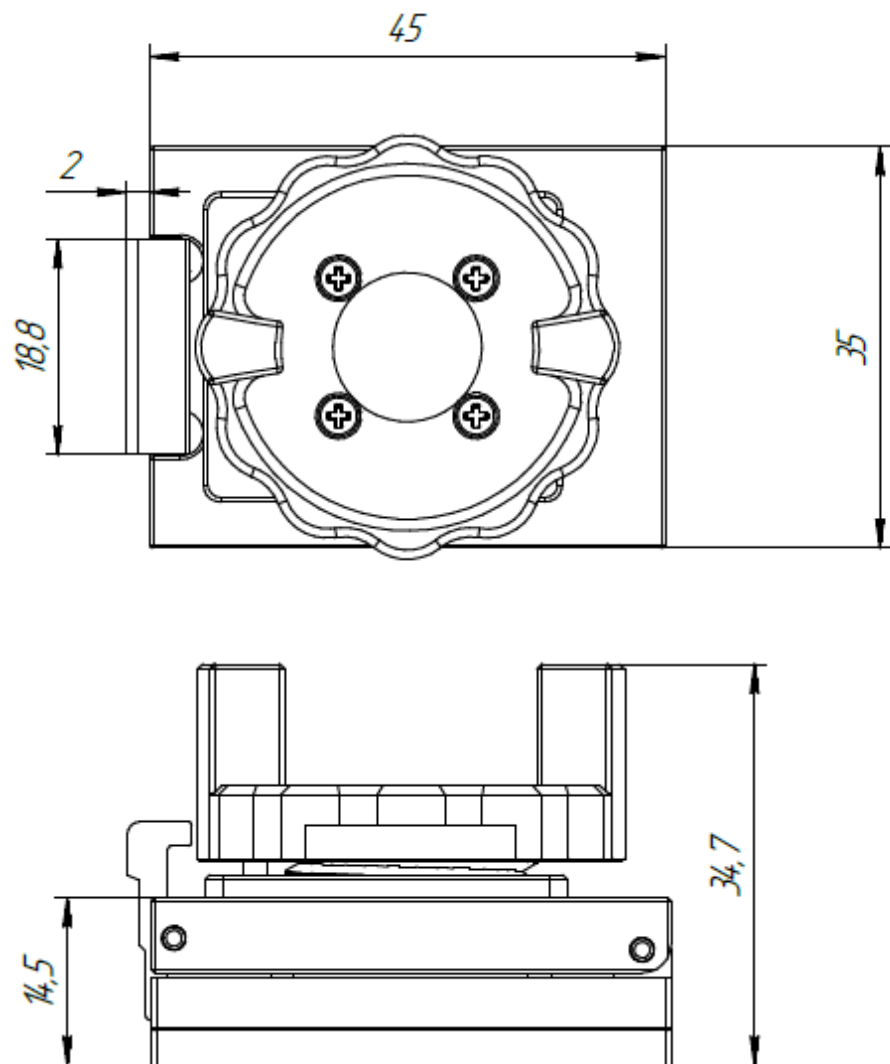
ООО «АйСи Сокет»107140, город Москва, улица Красносельская Верхн., дом 2/1 строение 2, чердак, помещение II, комната 13

info@icsocket.ru

Устройство контактирующее
ICS-BGA484-2300-2300-100-2

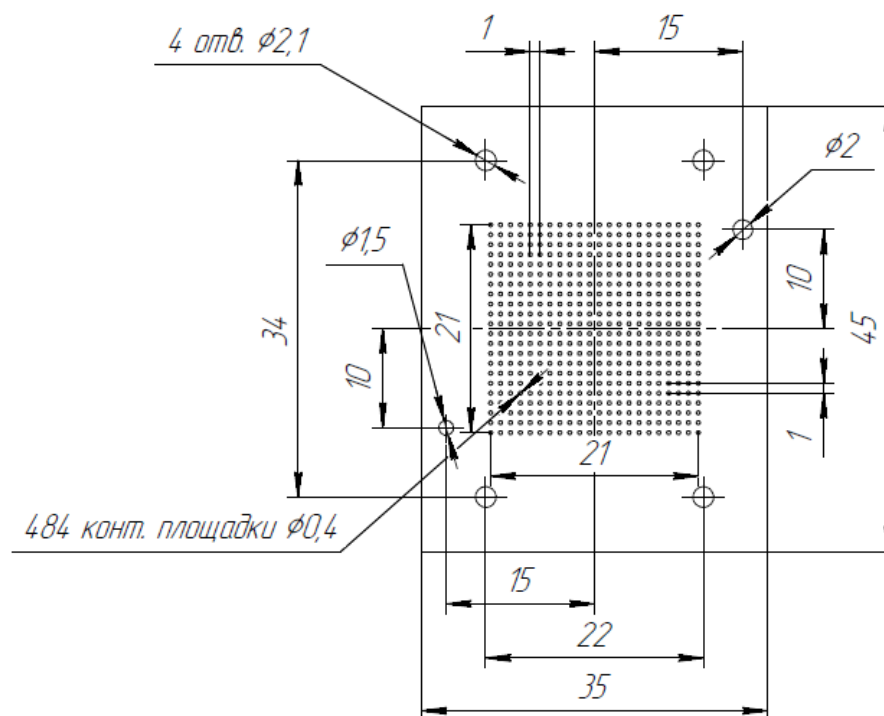
Паспорт

Внешний вид и габаритные размеры



 Socket

Посадочное место (вид сверху)



 Socket

