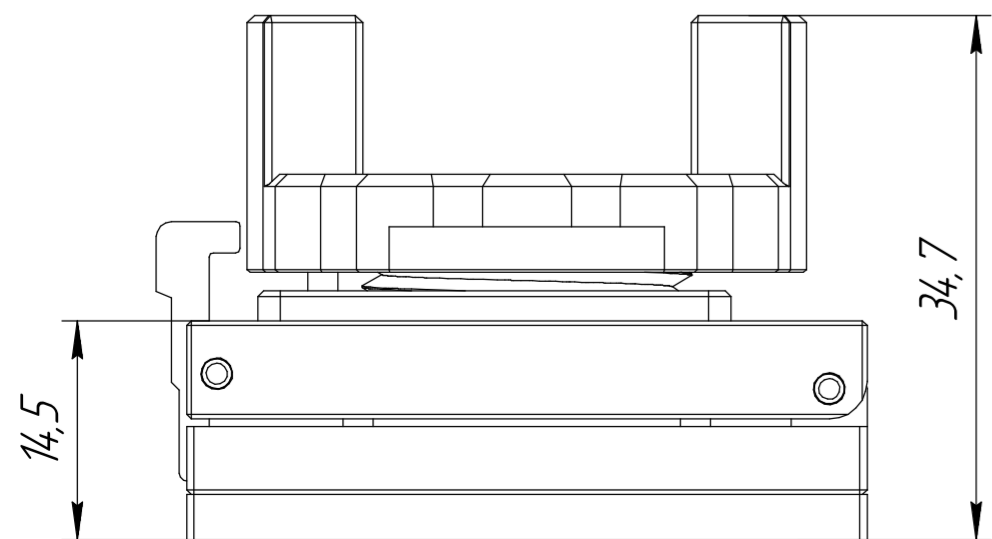
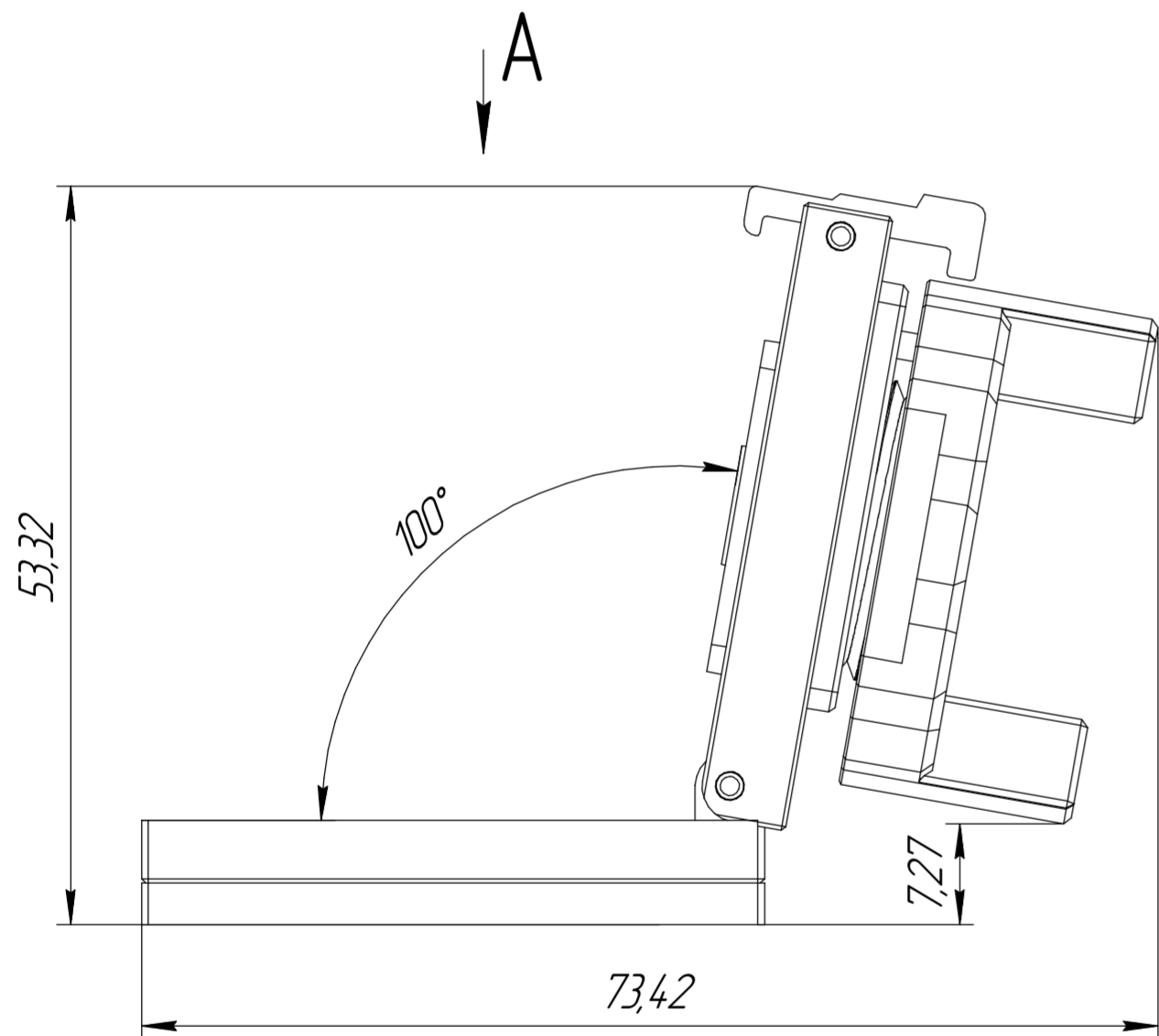
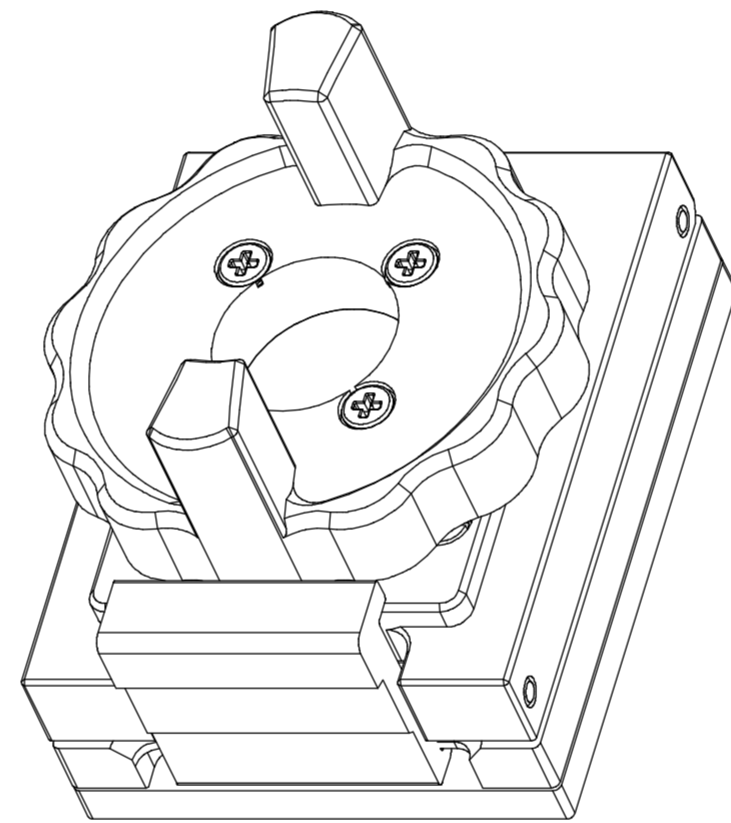
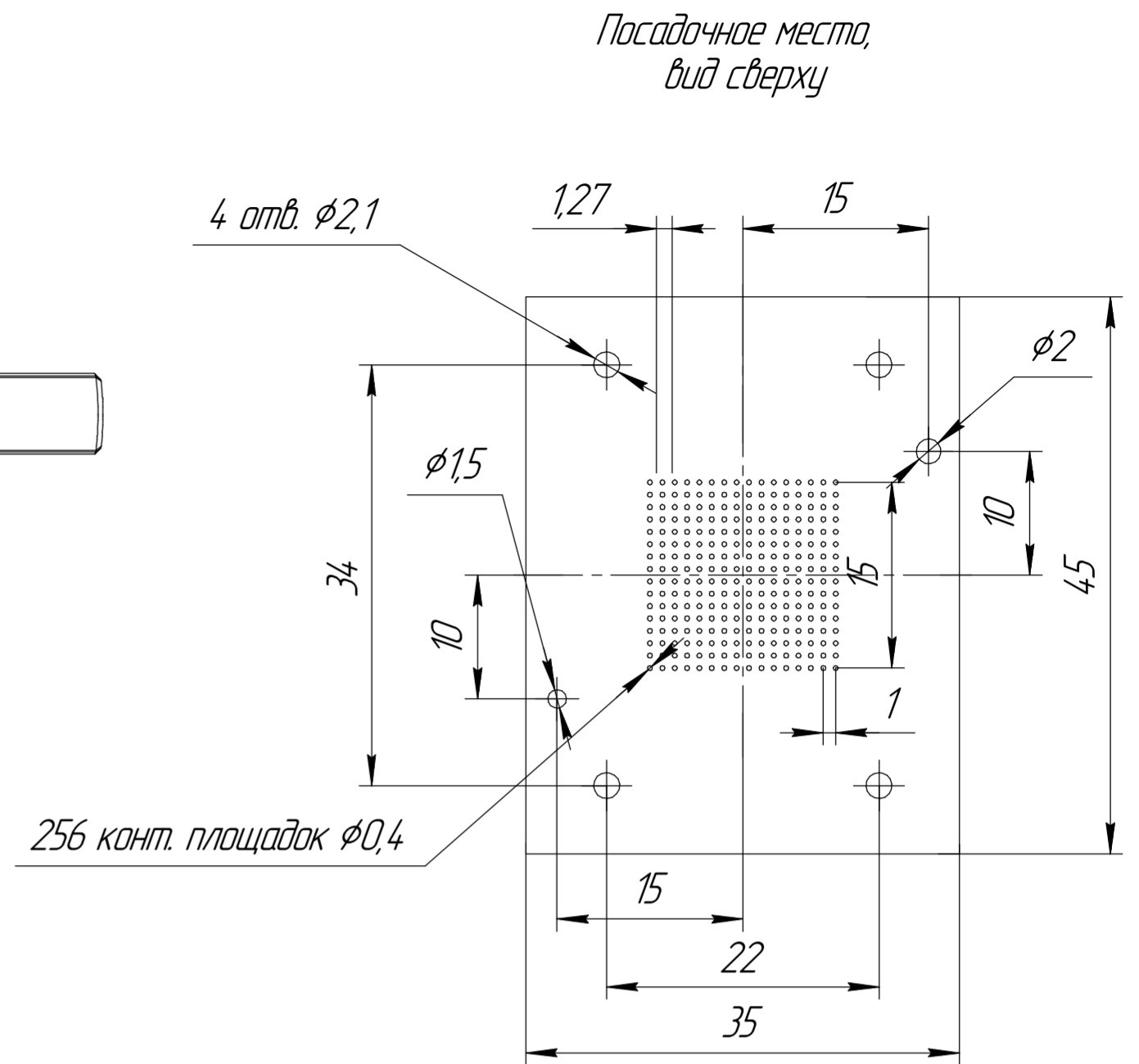
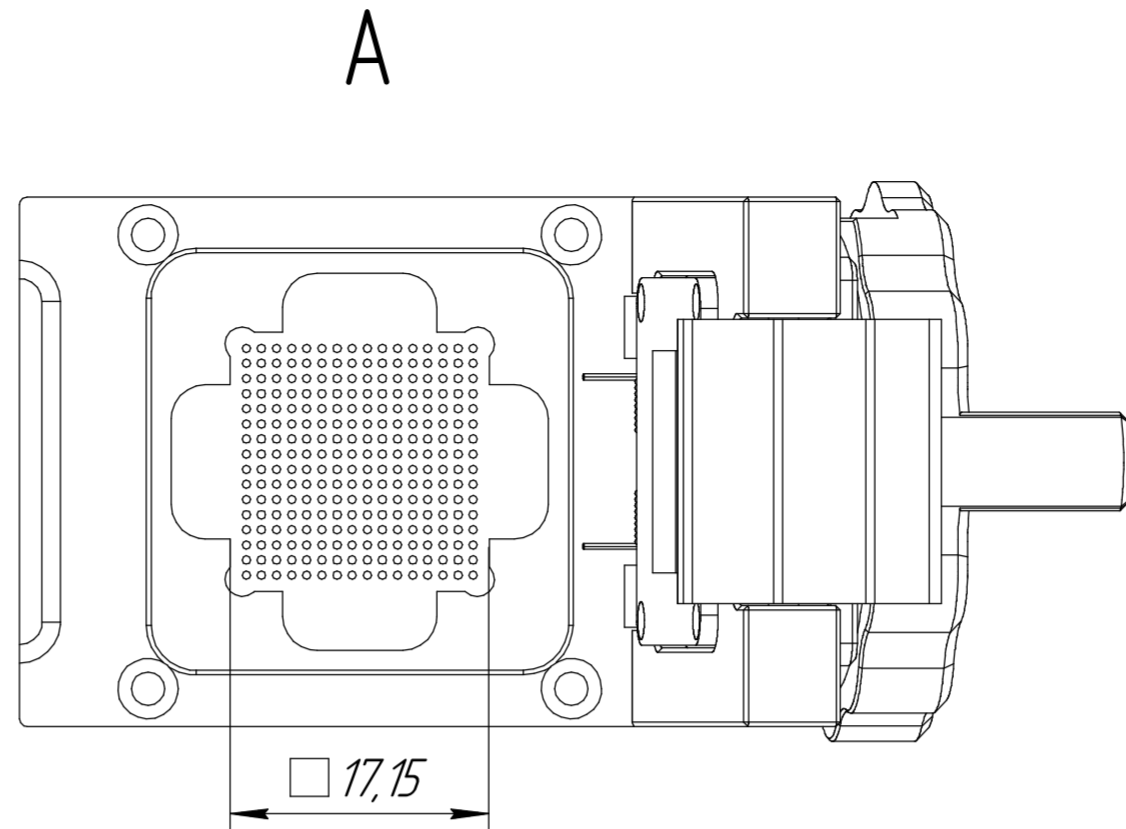
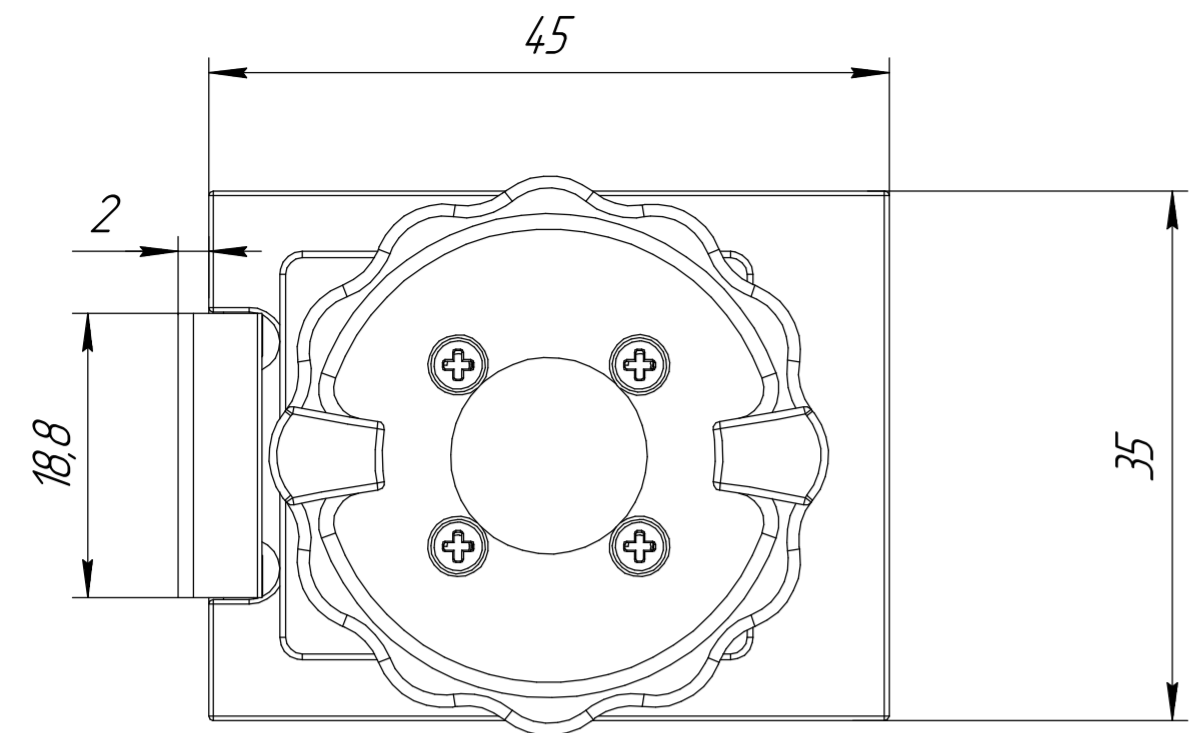


АГ/ЛД.685119.116



1. Максимальный ток на контакт: 2А
2. Сопротивление контакта 80 мОм max.
3. Электрическая прочность: 100 В АС в течение одной минуты
4. Пропускная способность: 2 ГГц@-2дБ
5. Температура эксплуатации -55 °С ... + 155 °С
6. Жизненный цикл 50000 установок
7. Тип контактов - подпружиненные контакты ВеСи
8. Способ установки КУ на плату - 4 винта М2, без пайки
9. Материал основания - полиэфимирид

Изм. №, дата, Подп. и дата, Инв. №, дата, Взам. инв. №, Инв. №, дата, Справ. №, Перв. примен.

				АГ/ЛД.685119.116				
Изм. Лист	№ докум.	Подп.	Дата	Устройство контактирующее		Лит.	Масса	Масштаб
Разраб.				ICS-BGA256-1700-1700-100-3				2:1
Проб.						Лист	Листов	1
Т.контр.								
И.контр.								
Утв.								
				web: icssocket.ru				Socket
				e-mail: info@icssocket.ru				
				Копировал				Формат А2