

AS85049/14S Self-Locking E-Nut

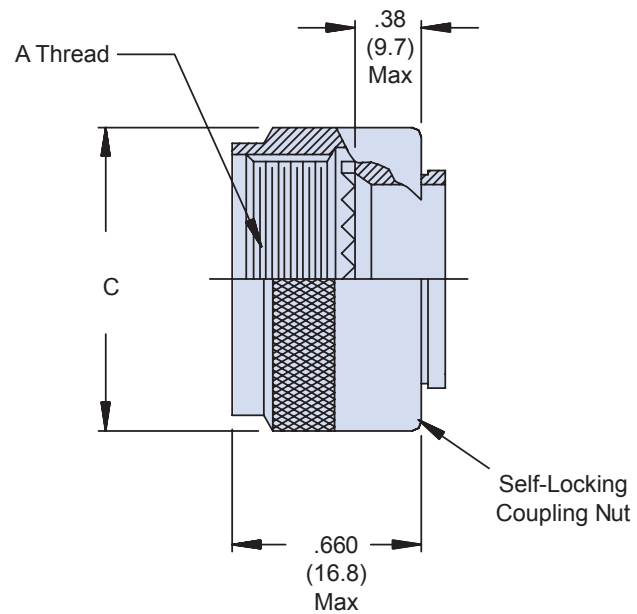
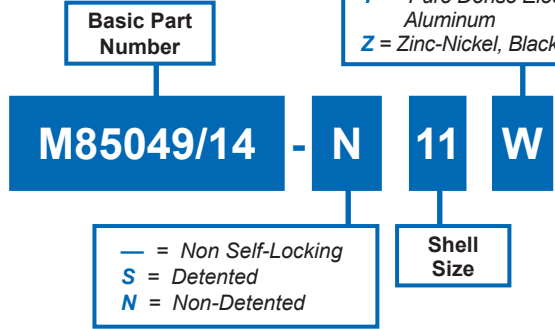


AS85049

B

CONNECTOR DESIGNATOR:	
H	MIL-DTL-38999 Series III & IV EN36455

Finish
<i>A</i> = Anodize, Black
<i>N</i> = Electroless Nickel
<i>W</i> = 1,000 Hour Cadmium Olive Drab over Electroless Nickel
<i>X</i> = Nickel Fluorocarbon Polymer
<i>Y</i> = Pure Dense Electrodeposited Aluminum
<i>Z</i> = Zinc-Nickel, Black



Shell Size	Shell Size Code Ref.	A Thread Class 2B	Ø C Max	
9	A	M12 X 1 - 6H	.86	(21.8)
11	B	M15 X 1 - 6H	.98	(24.9)
13	C	M18 X 1 - 6H	1.16	(29.5)
15	D	1M22 X 1 - 6H	1.28	(32.5)
17	E	M25 X 1 - 6H	1.41	(35.8)
19	F	M28 X 1 - 6H	1.52	(38.6)
21	G	M31 X 1 - 6H	1.64	(41.7)
23	H	M34 X 1 - 6H	1.77	(45.0)
25	J	M37 X 1 - 6H	1.89	(48.0)

- APPLICATION NOTES**
- For complete dimensions, see the applicable Military Specification.
 - Metric dimensions (mm) are indicated in parentheses.

Dimensions in inches (millimeters) and are subject to change without notice.

Mouser Electronics

Authorized Distributor

Click to View Pricing, Inventory, Delivery & Lifecycle Information:

Glenair:

[M85049/14S21W](#) [M85049/14S13W](#) [M85049/14S15W](#) [M85049/14S17W](#) [M85049/14S19W](#) [M85049/14S25W](#)
[M85049/14S9W](#) [M85049/14N11N](#) [M85049/14N11W](#) [M85049/14N13N](#) [M85049/14N13W](#) [M85049/14N15N](#)
[M85049/14N15W](#) [M85049/14N17N](#) [M85049/14N17W](#) [M85049/14N19N](#) [M85049/14N19W](#) [M85049/14N21N](#)
[M85049/14N21W](#) [M85049/14N23N](#) [M85049/14N23W](#) [M85049/14N25N](#) [M85049/14N25W](#) [M85049/14N9N](#)
[M85049/14N9W](#) [M85049/14S13N](#) [M85049/14S21N](#) [M85049/14S11N](#) [M85049/14S17N](#) [M85049/14S9N](#)
[M85049/14S23W](#) [M85049/14S15N](#) [M85049/14S11W](#) [M85049/14S23N](#) [M85049/14S19N](#) [M85049/14S25N](#)