



**ТЕХНИЧЕСКАЯ ИНФОРМАЦИЯ**

<b>ВНУТРЕННИЙ АРТИКУЛ</b>	PROCAST Cable MP-3.5/6/M/M / PC12010001802
<b>РЕКОМЕНДУЕМЫЙ ДИАМЕТР КАБЕЛЯ</b>	D=6mm
<b>ТИП ФИКСАЦИИ КАБЕЛЯ</b>	пайка
<b>МАТЕРИАЛ КОРПУСА РАЗЪЕМА</b>	Цинковый сплав - ZnAl4Cu1, Zn покрытие (электролиз)
<b>МАТЕРИАЛ ВНУТРЕННИХ КОНТАКТОВ</b>	Медный сплав (латунь) H62, покрытие (2µm Ag)
<b>МАТЕРИАЛ ВНЕШНИХ КОНТАКТОВ</b>	Медный сплав (латунь) H59-1, покрытие (2µm Ag)
<b>МАТЕРИАЛ ИЗОЛЯТОРА</b>	PBT (полибутилентерафталат)
<b>КЛАСС ЗАЩИТЫ</b>	IP40
<b>ДОПУСТИМЫЙ ТЕМПЕРАТУРНЫЙ РЕЖИМ</b>	-30C / +70 градусов C
<b>ФАСОВКА</b>	упаковка - 50шт, индивидуальный пластиковый пакет

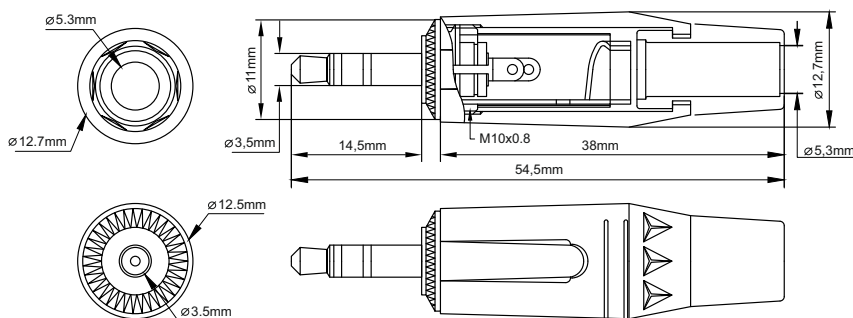
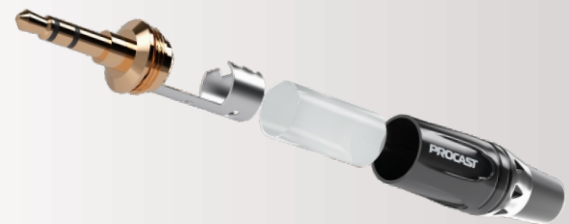
**ОБЩАЯ ИНФОРМАЦИЯ:**

PROCAST Cable MP-3.5/6/M/M – высококачественный трехконтактный кабельный разъем типа TRS miniJack 3.5mm для коммутации не балансного стерео аудио сигнала линейного уровня от источника (плеера, тюнера, звуковых выходов ноутбуков, стационарных компьютеров, выходов для подключения наушников у планшетов, смартфонов, прочих мобильных и специфических звуковых устройств) к активному усиливающему или коммутирующему звуковому оборудованию.

Конструктивно разъем предназначен для использования с сигнальными кабелями круглого сечения диаметром 6mm. На коммутируемом контактном штыре разъема MP-3.5/6/M/M имеются три контакта – два сигнальных (правый / левый каналы стерео сигнала) расположены на окончании контактного штыря и один земляной (экран) – примыкающий к корпусу разъема. Фиксация проводников к контактам производится посредством пайки.

Помимо этого земляной контакт имеет специальные лепестки, с помощью которых можно зафиксировать приходящий кабель защищенный от внешнего слоя изоляции и одновременно создать контакт с экраном кабеля. Благодаря качественному покрытию все контакты отлично паяются. Контактная группа изготовлена из латуни (сплав меди и цинка) с серебряным напылением. Корпус, фиксируемый на резьбовом соединении, изготовлен методом литья под давлением из цинкового сплава (ZnAl4Cu1). Имеет черное покрытие также на основе цинка.

Для изоляции контактной группы от корпуса внутри разъема имеется специальная трубка из прозрачного диэлектрика. Со стороны кабельного ввода располагается полимерный конус обеспечивающий защиту кабеля и внутреннего фиксированного подключения (пайки) от деформации при изгибах кабеля у основания при подключении и в процессе эксплуатации. Конус окрашен в черный цвет.



**КОНТАКТЫ:**

123182, г. Москва, ул. Щукинская, д.2, 2 этаж  
Компания "СиВиДжи Аудио"  
+7 499 190-20-10  
sound@cvg.ru  
www.cvg.ru



**EAC**  
MADE IN CHINA  
DESIGNED IN RUSSIA