



**СИСТЕМЫ
КОНТРОЛЯ**

**РУКОВОДСТВО ПОЛЬЗОВАТЕЛЯ
КТШЛ 2.320.202 РП**

ТЕРМОДАТ-10К7

СОДЕРЖАНИЕ

ВВЕДЕНИЕ.....	3
1 ОСНОВНЫЕ ХАРАКТЕРИСТИКИ ПРИБОРА.....	4
2 ОСНОВНОЙ РЕЖИМ РАБОТЫ.....	7
2.1 ПРАВИЛА НАСТРОЙКИ.....	8
2.2 ОБЯЗАТЕЛЬНАЯ НАСТРОЙКА ПРИБОРА.....	9
3 НАСТРОЙКА ПРИБОРА.....	10
3.1 КОНФИГУРАЦИЯ.....	10
3.2 РЕГУЛИРОВАНИЕ.....	11
3.3 АВАРИЙНАЯ СИГНАЛИЗАЦИЯ.....	16
3.4 ИЗМЕРЕНИЕ.....	17
3.5 РУЧНОЕ УПРАВЛЕНИЕ МОЩНОСТЬЮ.....	20
3.6 ИНДИКАЦИЯ.....	20
3.7 ТАЙМЕР.....	21
3.8 ИНТЕРФЕЙС.....	23
3.9 ЗАВОДСКИЕ НАСТРОЙКИ ПРИБОРА.....	23
3.10 РЕЛЕЙНО-СИМИСТОРНЫЙ ВЫХОД.....	23
3.11 РАЗДЕЛ Set.....	23
3.12 ОГРАНИЧЕНИЕ ДОСТУПА К ПАРАМЕТРАМ.....	24
4 УСТАНОВКА И ПОДКЛЮЧЕНИЕ ПРИБОРА.....	24
4.1 МОНТАЖ ПРИБОРА.....	24
4.2 ПОДКЛЮЧЕНИЕ ДАТЧИКОВ ТЕМПЕРАТУРЫ.....	24
4.3 ПОДКЛЮЧЕНИЕ ИСПОЛНИТЕЛЬНЫХ УСТРОЙСТВ.....	25
4.4 ТИПОВЫЕ СХЕМЫ ПОДКЛЮЧЕНИЯ ПРИБОРА.....	28
5 МЕРЫ БЕЗОПАСНОСТИ.....	30
6 УСЛОВИЯ ХРАНЕНИЯ, ТРАНСПОРТИРОВАНИЯ И УТИЛИЗАЦИИ.....	30
7 ГАБАРИТНЫЕ РАЗМЕРЫ ПРИБОРА.....	30
8 КОНТАКТНАЯ ИНФОРМАЦИЯ.....	32

ВВЕДЕНИЕ

Благодарим Вас за выбор регулятора температуры Термодат – 10К7.

Термодат - 10К7 предназначен для измерения и регулирования температуры. Регулирование осуществляется по пропорционально-интегрально-дифференциальному закону (ПИД), по двухпозиционному закону (on/off) или двухпозиционному закону с ограничением мощности.

Термодат - 10К7 имеет универсальный вход и три выхода. Вход предназначен для подключения термопары или термометра сопротивления. Выходы предназначены для подключения исполнительных устройств. Каждый выход может управлять нагревателем или охладителем, использоваться для аварийной сигнализации или таймера.

На рисунках 1 -4 представлены внешние виды приборов.

Прибор может быть снабжен интерфейсом RS485 (зависит от модели) для связи с компьютером. Протоколы связи ModbusASCII, Modbus RTU или «Термодат», определяется автоматически. Уставки температуры и параметры прибора могут быть просмотрены и изменены с компьютера. Для подключения к компьютеру необходим преобразователь интерфейса USB/RS485 типа СК201. К одному устройству СК201 может быть подключено до 128 приборов. Допустимая длина линии RS485 до 1200 метров.

Компьютерная программа TermodatNet позволяет организовать автоматический опрос нескольких приборов, наблюдать на экране компьютера графики температур, получать из приборов архивные записи, распечатывать и сохранять данные в различных форматах.

1 ОСНОВНЫЕ ХАРАКТЕРИСТИКИ ПРИБОРА

В таблице 1 описаны технические характеристики и возможности прибора Термодат-10K7.

Таблица 1-Технические характеристики прибора.

Измерительный универсальный вход			
Общие характеристики	Полный диапазон измерения	От минус 270 до плюс 2500°C (зависит от типа датчика)	
	Время измерения, не более	Для термопары	Для термометров сопротивления
		0,5 сек	0,7 сек
	Класс точности	0,25	
Разрешение	1°C или 0,1°C (выбирается пользователем)		
Подключение термопары	Типы термопар	ТХА (К), ТХК (L), ТЖК (J), ТМК (Т), ТНН (N), ТПП (S), ТПП (R), ТПР (В), ТВР (А-1, А-2, А-3)	
	Компенсация температуры холодного спая	Автоматическая компенсация или ручная установка температуры компенсации в диапазоне от 0 до 100°C или отключена	
Подключение термометра сопротивления	Типы термометров сопротивления	Pt($\alpha=0,00385^{\circ}\text{C}^{-1}$), М ($\alpha=0,00428^{\circ}\text{C}^{-1}$), П($\alpha=0,00391^{\circ}\text{C}^{-1}$), Н($\alpha=0,00617^{\circ}\text{C}^{-1}$)	
	Сопротивление при 0°C	100 Ом или любое другое в диапазоне 10...150 Ом	
	Компенсация сопротивления проводов	Автоматическая компенсация по трёхпроводной схеме (сопротивление каждого провода не более 20 Ом)	
	Измерительный ток	0,25 мА	
Подключение датчиков	Измерение напряжения	От -10 мВ до 80 мВ	
	Измерение тока	От 0 до 40 мА (с внешним шунтом 2 Ом)	
	Измерение сопротивления	От 10 Ом до 300 Ом	
Выходы			
Реле	Максимальный коммутируемый ток (на активной нагрузке)	10 А, ~230 В	
	Метод управления мощностью	При ПИД регулировании: – широтно-импульсный (ШИМ) При двухпозиционном регулировании–вкл/выкл	
	Назначение	Управление нагревателем, управление охладителем, аварийная сигнализация, сигнал таймера	
	Применение	Управление нагрузкой до 10А, включение пускателя, промежуточного реле и др.	
Транзисторный выход	Выходной сигнал	Открытый коллектор, 0..12 В, ток до 30 мА, импульсный или цифровой сигнал	
	Метод управления мощностью	При ПИД регулировании: - широтно-импульсный (ШИМ) - метод равномерно распределенных сетевых периодов (РСП) - фазо-импульсное (фазо-угловое) управление с помощью силовых блоков типа ФИУ или МБТ При двухпозиционном регулировании: - вкл/выкл	
	Назначение	Управление нагревателем, управление охладителем	
	Применение	Подключение силовых блоков СБ, ФИУ или МБТ	
Релейно-симисторный	Особенности	Выход комбинированного типа. Может работать как реле, как симистор или как реле и симистор одновременно	
	Максимальная нагрузка	10А, ~ 230 В - при конфигурации выхода как реле, реле-симистор 1 А, ~ 230 В - при конфигурации выхода как выход симисторного типа	
	Применение	Управление нагревателем или охладителем, аварийная сигнализация	
Регулирование температуры			
Закон регулирования	- ПИД закон; - двухпозиционный закон (on/off, вкл/выкл); - двухпозиционный закон с ограничением мощности		
Особенности	- Функция автонастройки ПИД коэффициентов - Возможность ограничения максимальной и минимальной мощности		
Применение	Управление нагревателем или охладителем или одновременно нагревателем и охладителем (для модели с двумя и более выходами)		
Таймер			

Режим работы	- Запуск таймера оператором - Запуск таймера по достижении заданной температуры				
Диапазон	От 1 секунды до 100 часов				
Интерфейс(опция)					
Интерфейс	Тип интерфейса	RS485			
	Скорость обмена	9600...115200 бит/сек			
	Особенности	Изолированный			
	Протокол	ModbusASCII, Modbus RTU, Термодат (автоопределение)			
Аварийная сигнализация					
Режимы работы	- Превышение аварийной температуры - Снижение температуры ниже аварийной уставки - Перегрев выше уставки регулирования на заданную величину - Снижение температуры ниже уставки на заданную величину - Выход из зоны около уставки регулирования				
Особенности	- Функция блокировки аварии при включении прибора - Функция подавления «дребезга» сигнализации, фильтр до 30 секунд				
Сервисные функции					
Контроль обрыва термопары или термометра сопротивления и короткого замыкания термометра сопротивления					
Возможность ограничения диапазона изменения уставки					
Ограничение уровня доступа к параметрам настройки					
Защита холодного нагревателя – плавное нарастание выводимой мощности при включении					
Цифровая фильтрация сигнала					
Режим ручного управления мощностью нагревателя					
Возможность введения поправки к измеренной температуре					
Питание					
Номинальное напряжение питания: ~230 В (от 115,0 до 265,0 В), 50 Гц; 24В DC (от 20,4 до 28,4 В) (опционально)					
Потребляемая мощность: Не более 10 Вт					
Общая информация					
Индикаторы	Четырехразрядный LED индикатор красного цвета, высота символов 14 мм Одиночный светодиод состояния выхода				
Исполнение, масса и размеры	Масса – не более 1 кг				
	Модель	Лицевая панель (мм)	Габаритные размеры (мм)	монтажный вырез (мм)	Корпус
	10K7-A-(485)	96x96	96x96x95	92x92	Металл (металл/пластик)
	10K7-M-(485)	96x96	96x96x55	92x92	пластик
	10K7-B-(485)	48x96	48x96x122	45x92	Металл
	10K7-H-(485)	96x48	96x48x122	92x45	Металл
10K7-P4-(485)	45 x71	58 x71x 90	установка на DIN-рейку	пластик	
Технические условия	ТУ 4218-004-12023213-2013				
Сертификация	Приборы «Термодат» внесены в Государственный реестр средств измерений Российской Федерации (подробная информация о сертификатах размещена на сайте www.termodat.ru).				
Метрология	Поверка приборов «Термодат» должна осуществляться в соответствии с действующей методикой поверки (методика поверки размещена на сайте www.termodat.ru). Межповерочный интервал 2 года				
Условия эксплуатации	Рабочий диапазон от минус 30 до плюс 50°С, влажность от 0 до 95%, без конденсации влаги при 35°С				
Степень защиты	IP20 ; IP54 – со стороны передней панели после установки в щит для 10K7-A, 10K7-M, 10K7-H, 10K7-B.				
Модели					
10K7-A-(485) 10K7-M-(485) 10K7-B-(485) 10K7-H-(485) 10K7-P4-(485)	1-универсальный вход, 1-релейный выход, 1- транзисторный выход, 1- релейно-симисторный выход, (RS485).				

На рисунках 1-5 представлен внешний вид приборов 10К7

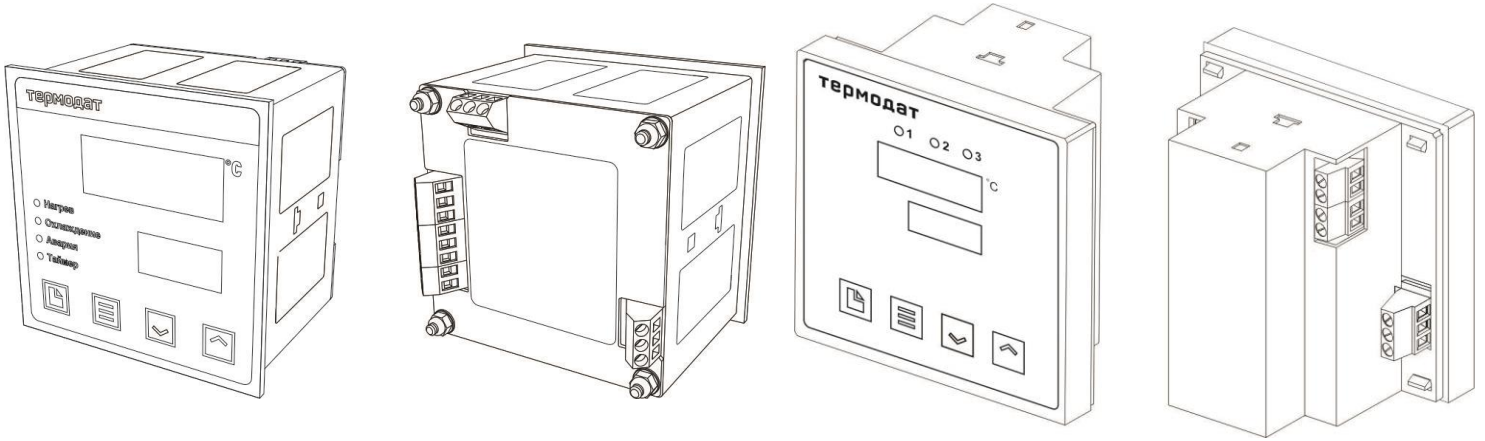


Рисунок 1 – Внешний вид прибора Термодат-10К7-А

Рисунок 2 – Внешний вид прибора Термодат-10К7-М

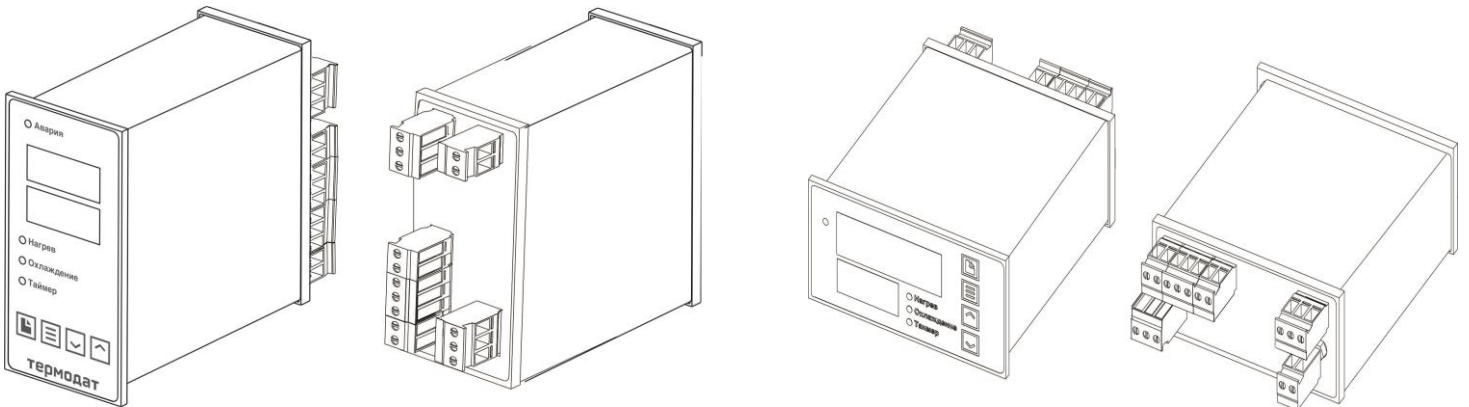


Рисунок 3 – Внешний вид прибора Термодат-10К7-В

Рисунок 4 – Внешний вид прибора Термодат-10К7-Н

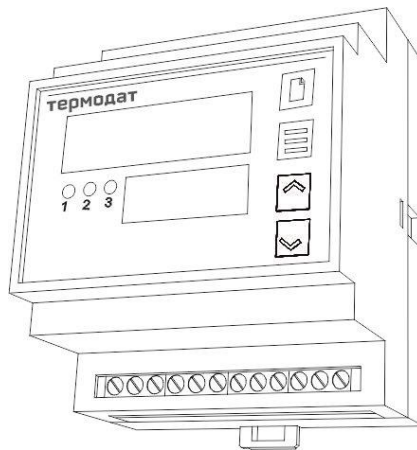


Рисунок 5 – Внешний вид прибора Термодат-10К7-Р4..

2 ОСНОВНОЙ РЕЖИМ РАБОТЫ

Установите Термодат-10К7 и включите его. После короткой процедуры самотестирования прибор готов к работе. Измеренная температура выводится на верхний индикатор, температура регулирования (уставка) – на нижний. Если датчик не подключен или неисправен, вместо значения температуры на верхний индикатор выводится « _ _ _ _ ».

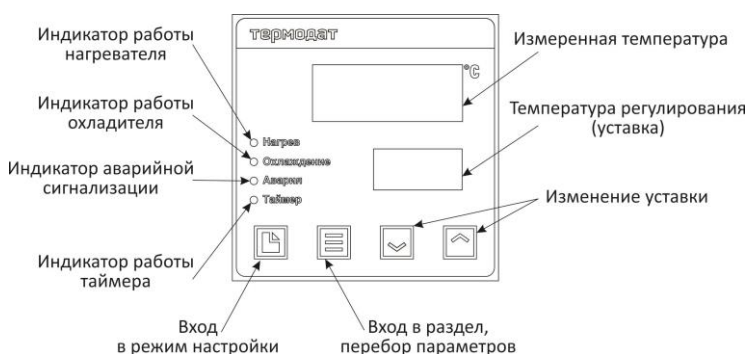


Рисунок 6 – Описание индикаторов и кнопок управления прибора Термодат-10К7-А

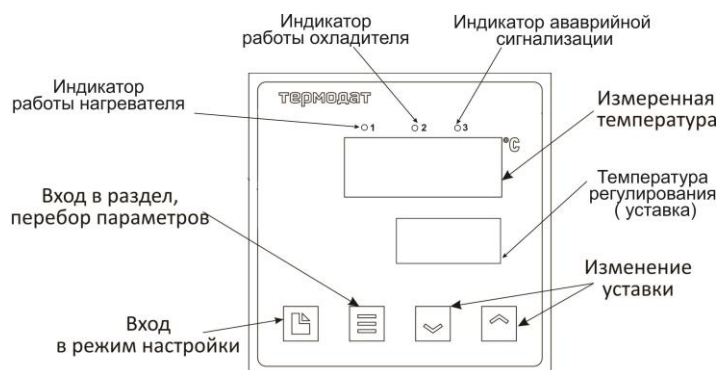


Рисунок 7 – Описание индикаторов и кнопок управления прибора Термодат-10К7-М

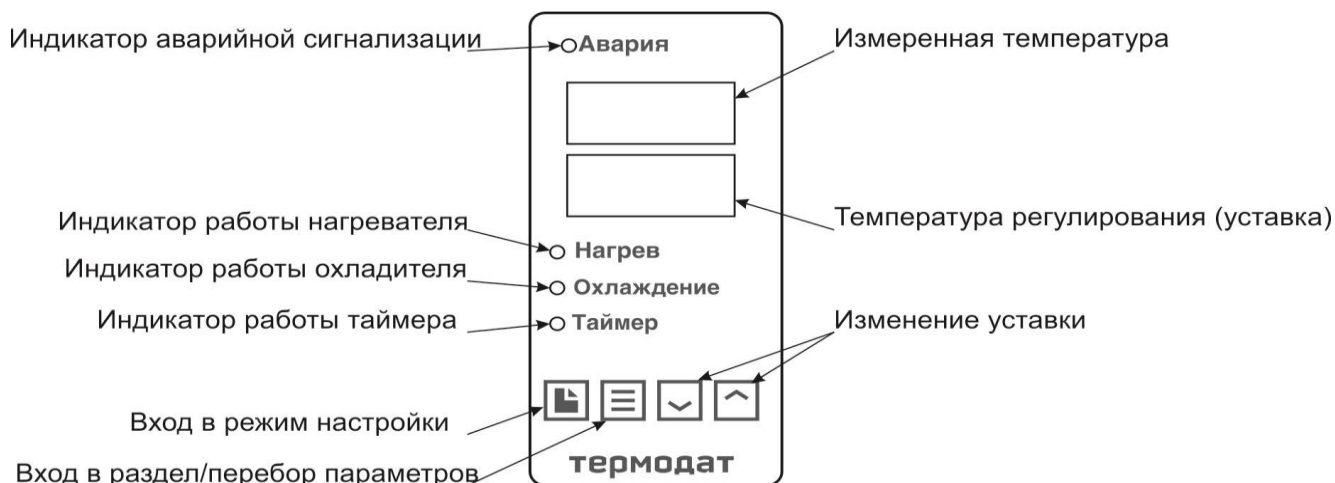


Рисунок 8 – Описание индикаторов и кнопок управления прибора Термодат-10К7-В

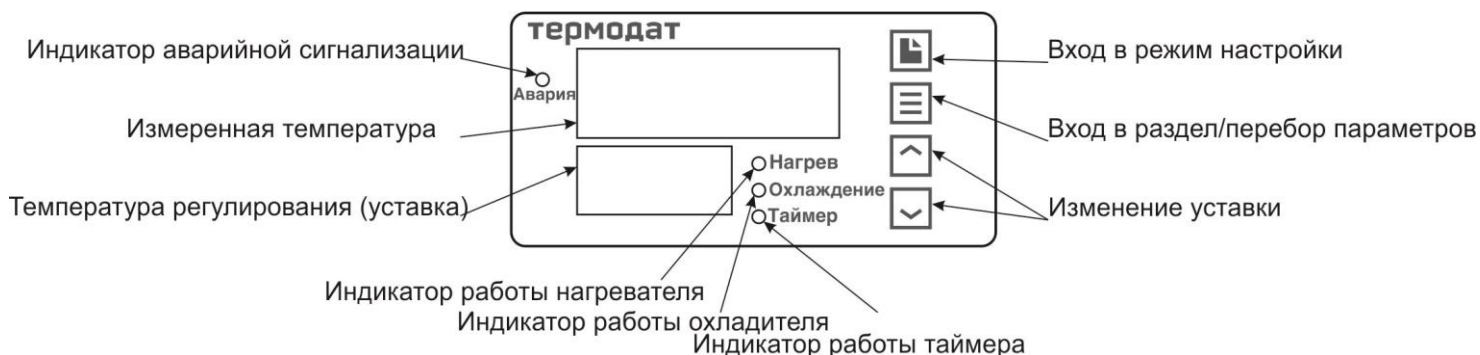


Рисунок 9 – Описание индикаторов и кнопок управления прибора Термодат-10К7-Н

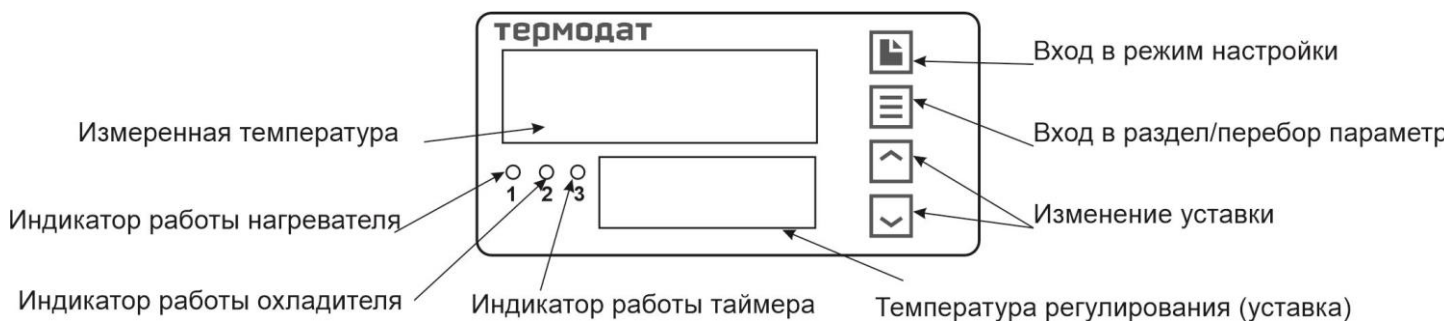


Рисунок 10 – Описание индикаторов и кнопок управления прибора 10K7-P4

Как задать температуру регулирования (уставку) - Нажмите кнопку \wedge и \vee значение уставки на нижнем индикаторе начнет мигать. Пока индикатор мигает, уставку можно изменить кнопками \wedge и \vee . Для выхода в основной режим работы нажмите кнопку Ξ .

2.1 ПРАВИЛА НАСТРОЙКИ ПРИБОРА

Нажмите и удерживайте кнопку \square около 10 секунд. Вы в оглавлении. Параметры настройки прибора сгруппированы в разделы, а разделы объединены в главы. На верхнем индикаторе прибора – сокращенное название раздела, на нижнем – номер главы и раздела. Например, на верхнем индикаторе **In**, на нижнем – **1_P1**. **In** – сокращенное название раздела «Вход (выбор датчика)», **1_P1** – Глава 1, Раздел 1. Нумерация раздела «Вход».

Дальнейшие нажатия кнопки \square перебирают разделы. Для входа в раздел и просмотра параметров нажимайте кнопку Ξ . Когда Вы войдете в раздел, на верхнем индикаторе будет название параметра, на нижнем – числовое или символьное значение. Для выбора значений параметров, нажимайте кнопки \wedge и \vee . После просмотра всех параметров, Вы вновь вернетесь к заголовку раздела. Для того чтобы продолжить перебор разделов, нажимайте кнопку \square .

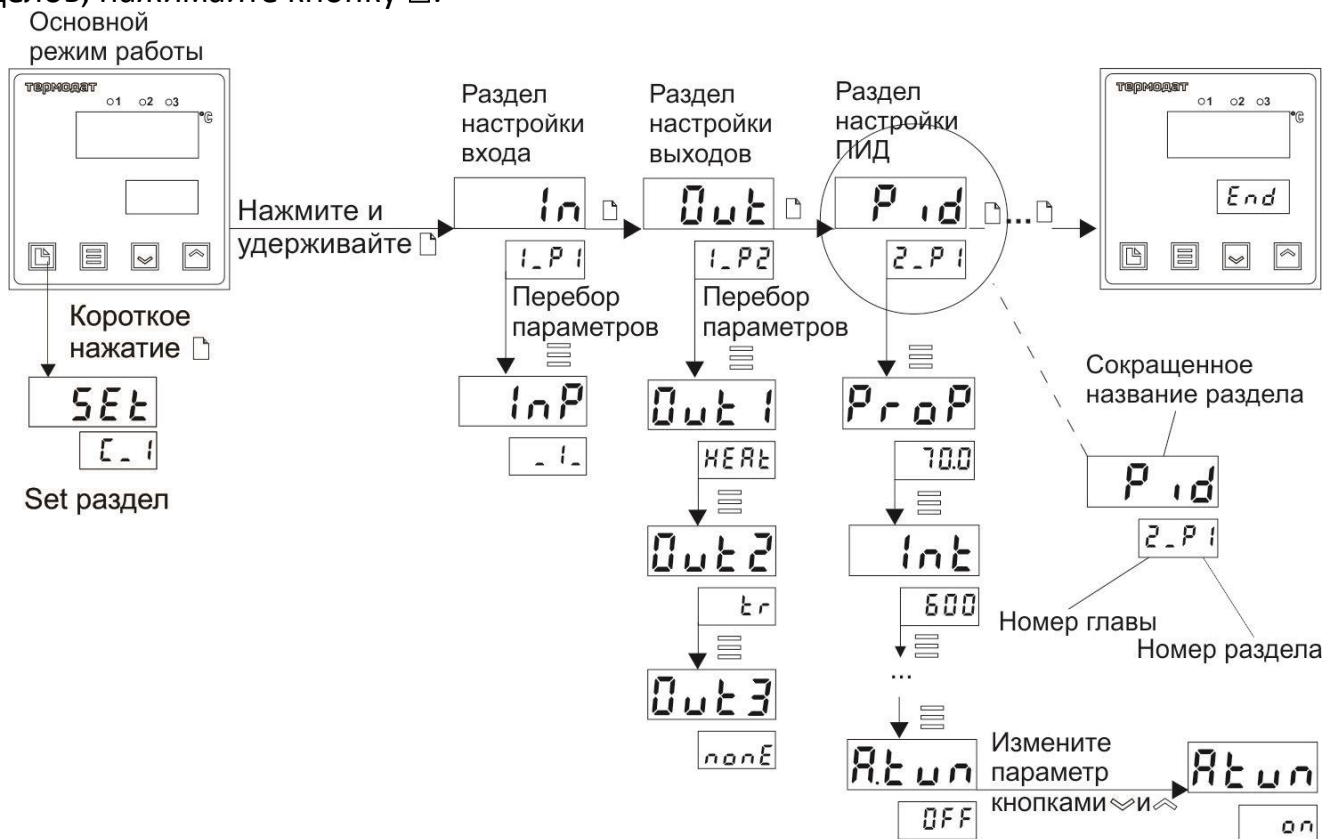


Рисунок 11 – Схема расположения разделов (групп параметров) и параметров в режиме настройки

!Не спешите нажимать кнопки \wedge и \vee . Нажатие этих кнопок приводит к изменению значений параметров. Нажимая кнопку Ξ , просмотрите сначала все параметры в разделе. На нижнем индикаторе Вы увидите значения параметров, установленные ранее или установленные на заводе изготовителе.

!!Научитесь различать режим работы прибора по виду дисплея. Если в нижней строке обозначение номера главы и раздела – Вы находитесь в оглавлении. Если в верхней строке символы, а в нижней – все, кроме номера главы и раздела – Вы внутри раздела.

!!! Если Вы заблудились в меню режима настройки, вернитесь в основной режим работы, нажав одновременно \square и Ξ .

Назначение кнопок при настройке прибора:

- \square - вход в режим настройки, перебор разделов;
- Ξ - вход в раздел, перебор параметров;
- \wedge и \vee - выбор значений параметров.

Выход из режима настройки – одновременное нажатие Ξ и \square или автоматически через минуту после последнего нажатия любой кнопки.

Дополнительная информация для опытных пользователей

Для перелистывания разделов в обратном порядке удерживайте кнопку \square и нажимайте кнопку \vee . Для быстрого перехода к разделам следующей главы - удерживайте кнопку \square и нажимайте кнопку \wedge .

2.2 ОБЯЗАТЕЛЬНАЯ НАСТРОЙКА ПРИБОРА

После установки прибора, его необходимо настроить.

1. Выберите тип термопары или термометра сопротивления, который Вы будете использовать. Для этого нажмите и удерживайте кнопку \square около 10 секунд до тех пор, пока не войдете в режим настройки. Вы окажетесь в разделе выбора типа датчика (**In**). Войдите в этот раздел нажав кнопку Ξ . На верхнем индикаторе появится параметр **InP**. В таблице Главы 1, Раздела 1 найдите условное обозначение, соответствующее датчику. Кнопками \wedge и \vee установите это обозначение на нижнем индикаторе. Например, если используете термопару хромель-алюмель, выберите цифру **1**.

2. Если Вы используете прибор для управления электрической печью, то для первоначальной настройки менять больше ничего не нужно. Первый выход настроен на управление нагревателем по ПИД закону, второй и третий выходы не используются – выключены. Остальным параметрам присвоены наиболее часто употребляемые значения. При необходимости тщательнее подстроить прибор под Ваши требования изучите данное Руководство.

3. Следующее, что нужно сделать, это настроить ПИД регулятор. В приборе предусмотрена автоматическая настройка ПИД коэффициентов. Процедура настройки описана в Главе 2, Разделе 1.

4. Если Вы используете прибор для управления охладителем, хотите установить таймер или аварийную сигнализацию, изучите внимательно данное Руководство.

3 НАСТРОЙКА ПРИБОРА

3.1 КОНФИГУРАЦИЯ

В первом разделе первой главы задаётся тип используемого датчика. Например, если подключена термопара хромель-алюмель, выберите цифру **1**. Если подключен термометр сопротивления, не забудьте задать его сопротивление при 0°C.

ВХОД (ВЫБОР ДАТЧИКА) ГЛАВА 1. РАЗДЕЛ 1	In
	1_P1

Примечание: Верхний диапазон измерения платиновых термометров сопротивления указан для датчиков с сопротивлением при 0°C равным 100 Ом и сопротивлении подводящих проводов по 20 Ом. При меньших сопротивлениях верхний диапазон измерения будет выше.

В таблице 2 представлено описание входа.

Таблица 2 – Вход (выбор датчика).

Параметр	Значение	Комментарии	Диапазон измерения
InP Тип датчика	<u>1</u>	Термопара ТХА (К) хромель/алюмель	- 270...1372°C
	<u>2</u>	Термопара ТХК (L) хромель/копель	- 200...800°C
	<u>3</u>	Термопара ТПП (S) платина-10%родий/платина	-50...1768°C
	<u>4</u>	Термопара ТЖК (J) железо/константан	- 210...1200°C
	<u>5</u>	Термопара ТМК (Т) медь/константан	- 270...400°C
	<u>6</u>	Термопара ТПП ® платина-13% родий/платина	-50...1768°C
	<u>7</u>	Термопара ТПР (В) платина-30%родий/платина-6%родий	600...1820°C
	<u>8</u>	Термопара ТНН (N) нихросил/нисил	- 270...1300°C
	<u>9</u>	Термопара ТВР (А-1) вольфрам-рений/вольфрам-рений	0...2500°C
	<u>10</u>	Термопара ТВР (А-2) вольфрам-рений/вольфрам-рений	0...1800°C
	<u>11</u>	Термопара ТВР (А-3) вольфрам-рений/вольфрам-рений	0...1800°C
	<u>12</u>	Термопара ТХК (Е) никель-хром/медь-никель	-270...1000°C
	Pt	Термометр сопротивления платиновый Pt ($\alpha=0,00385^{\circ}\text{C}^{-1}$)	- 200...500°C
	Cu	Термометр сопротивления медный М ($\alpha=0,00428^{\circ}\text{C}^{-1}$)	- 180...200°C
	<u>П</u>	Термометр сопротивления платиновый П ($\alpha=0,00391^{\circ}\text{C}^{-1}$)	- 200...500°C
	<u>Н</u>	Термометр сопротивления никелевый Н ($\alpha=0,00617^{\circ}\text{C}^{-1}$)	- 60...180°C
	r	Измерение сопротивления	10...300 Ом
	U.in	Вход для измерения тока или напряжения с линейным масштабированием	- 10...80 мВ, 0...40 мА
	Sqrt	Вход для измерения тока или напряжения с масштабированием по закону квадратного корня	0...40 мА -10...80 мВ
	PrbL	Вход для измерения тока или напряжения с масштабированием по параболическому закону	0...40 мА -10...80 мВ
	4-20	Датчик с токовым сигналом	4...20 мА
	<u>U</u>	Вход для измерения напряжения (линейный)	-10...80 мВ
	<u>23</u>	Пирометр РК-15	400...1500°C
	<u>24</u>	Пирометр РС-20	400...1500°C
r0	от10 до 150	Сопротивление термометра сопротивления при 0°C, Ом	

ВЫХОДЫ ГЛАВА 1. РАЗДЕЛ 2	Out
	1_P2

В разделе «Выходы» необходимо выбрать назначение каждого выхода. Если выход не используется, рекомендуем его отключить - выбрать значение **nonE**.

Ниже в таблице 3 представлено описание группы параметров настройки выхода.

Таблица 3 – Выход.

Параметр	Значение	Комментарии
Out.1 Применение выхода 1 (выход T)	HEAt	Управление нагревателем
	Cool	Управление охладителем
	ALr	Сигнализация аварии (аварийный выход)
	tr	Таймер
	nonE	Выход не используется
Out.2 Применение выхода 2 (выход P)	HEAt	Управление нагревателем
	Cool	Управление охладителем
	ALr	Сигнализация аварии (аварийный выход)
	tr	Таймер
	nonE	Выход не используется
Out.3 Применение выхода 3 (выход PC)	HEAt	Управление нагревателем
	Cool	Управление охладителем
	ALr	Сигнализация аварии (аварийный выход)
	tr	Таймер
	nonE	Выход не используется

3.2 РЕГУЛИРОВАНИЕ

Термодат - 10K7 может регулировать температуру при помощи двухпозиционного закона, двухпозиционного с ограничением мощности или ПИД закона регулирования.

Наиболее простой закон регулирования температуры - двухпозиционный. На нагреватель подается полная мощность до достижения уставки, после чего подача мощности прекращается. Несмотря на это, разогретый нагреватель продолжает отдавать тепло и температура объекта какое-то время продолжает нарастать, что приводит к перегреву. При последующем остывании объекта, по достижении уставки, на нагреватель вновь подается полная мощность. Нагреватель сначала разогревает себя, затем окружающие области объекта, и, таким образом, охлаждение будет продолжаться до тех пор, пока волна тепла не достигнет датчика температуры. Следовательно, реальная температура может оказаться значительно ниже заданного значения. Таким образом, при двухпозиционном законе регулирования возможны значительные колебания температуры около заданного значения.

При двухпозиционном законе регулирования с ограничением мощности, для достижения заданного значения, на нагреватель подается не полная мощность, то есть задается необходимое максимальное значение мощности.

Повысить точность регулирования можно, применяя пропорционально – интегрально - дифференциальный закон регулирования (ПИД закон).

ПИД предполагает уменьшение мощности, подаваемой на нагреватель, по мере приближения температуры объекта к заданной температуре. Кроме того, в установившемся режиме регулирования по ПИД закону прибор определяет величину тепловой мощности, необходимую для компенсации тепловых потерь и поддержания заданной температуры.

НАСТРОЙКА ПИД ЗАКОНА РЕГУЛИРОВАНИЯ ГЛАВА 2. РАЗДЕЛ 1	Pid
	2_P1

В таблице 4 представлено описание группы параметров настройки ПИД закона регулирования.

Таблица 4 – ПИД закон регулирования.


Параметр	Значение	Комментарии
ProP	от 0.1 до 2000 °C	Пропорциональный коэффициент
Int	от 1 до 9999 сек	Интегральный коэффициент
	OFF	Интегральная составляющая ПИД закона не используется
diFF	от 0.1 до 999.9 сек	Дифференциальный коэффициент
	OFF	Дифференциальная составляющая ПИД закона не используется
A.tun Автонастройка	On	Выберите On для запуска процедуры автоматической настройки
	OFF	ПИД коэффициентов


Для работы ПИД закона регулирования, необходимо задать три коэффициента – пропорциональный, интегральный и дифференциальный. Вы можете задать эти коэффициенты вручную или прибор может определить их в автоматическом режиме.



Как настроить ПИД регулятор в автоматическом режиме:



1. В основном режиме работы прибора задайте уставку регулирования, при которой Вы собираетесь эксплуатировать печь.

2. Убедитесь, что температура в печи ниже уставки не менее, чем на 10°C.

3. Войдите в раздел «Настройка ПИД закона регулирования», присвойте параметру **A.tun** значение **On** и нажмите кнопку .

Прибор начнет автоматическую настройку ПИД коэффициентов. На нижнем индикаторе уставка будет периодически сменяться словом **tunE**. Время автоматической настройки зависит от инерционности печи и может занять до 100 минут. Если автоматическая настройка прошла успешно, на верхнем индикаторе будет мигать **rdY**. Нажмите кнопку  и вернитесь в основной режим работы.

Для того чтобы прервать автоматическую настройку ПИД коэффициентов, нажмите одновременно кнопки  и  или отключите прибор от сети.

Если прибору не удастся провести автоматическую настройку ПИД коэффициентов, на верхнем индикаторе будет мигать номер ошибки **E_66**. Нажмите  и  для возврата в основной режим работы.

Если автоматическая настройка не дает желаемого качества регулирования, либо прибор прекращает ее из-за слишком большого времени настройки, ПИД коэффициенты следует задать вручную (смотри на сайте www.termodat.ru статью «Методы нахождения ПИД коэффициентов»).

НАСТРОЙКА ДВУХПОЗИЦИОННОГО ЗАКОНА РЕГУЛИРОВАНИЯ ГЛАВА 2. РАЗДЕЛ 2	onoF
	2_P2

При двухпозиционном регулировании установите величину гистерезиса и, при необходимости, минимальное время между включениями нагревателя и охладителя.

Ниже в таблице 5 представлено описание группы параметров настройки двухпозиционного закона регулирования.

Таблица 5 – Двухпозиционный закон регулирования.

Параметр	Значение	Комментарии
H.hYS	От 1°C до 250 °C	Гистерезис нагревателя
C.hYS	От 1°C до 250 °C	Гистерезис охладителя
H_t	От 00 мин 01 сек До 40 мин 00 сек	Минимальное время между включениями и выключениями нагревателя
C_t	От 00 мин 01 сек До 40 мин 00 сек	Минимальное время между включениями и выключениями охладителя

Гистерезис необходим, чтобы предотвратить слишком частое включение нагревателя или охладителя. Выход включен, пока температура не достигнет значения уставки (при работе с нагревателем). При достижении уставки выход выключается. Повторное включение происходит после снижения температуры ниже уставки на величину гистерезиса. Гистерезис задаётся в градусах. Обычно значение гистерезиса равно 1...10 градусам.

H_t и **C_t** являются дополнительными параметрами и используются для того, чтобы не допускать слишком частые включения электромагнитного пускателя.

Например, зададим время **H_t** равное 5 минутам. Если температура в электропечи понизится, выход включит пускатель. Пускатель останется включенным на время не менее 5 минут (даже если печь перегрелась). После выключения пускателя он не включится ранее, чем через пять минут (даже если печь остыла).

* **Параметры для двухпозиционного закона регулирования с ограничением мощности настраиваются аналогично.**

ЗАЩИТА «ХОЛОДНОГО» НАГРЕВАТЕЛЯ (только для ПИД закона регулирования) ГЛАВА 2. РАЗДЕЛ 3	SF.St
	2_P2

Холодный электрический нагреватель имеет низкое сопротивление, поэтому в момент включения нагреватель потребляет большой ток и на нём выделяется чрезмерная тепловая мощность. В приборе предусмотрена функция защиты холодного нагревателя. Мощность при включении электрической печи будет нарастать плавно в течение заданного времени.

В таблице 7 представлено описание группы параметров настройки защиты «холодного» нагревателя.

Таблица 7 –Параметры защиты «холодного» нагревателя.

Параметр	Значение	Комментарии
SS.t	От 00 мин 01 сек До 40 мин 00 сек	Время плавного разогрева нагревателя
	OFF	Защита выключена

ОГРАНИЧЕНИЕ ДИАПАЗОНА УСТАВКИ РЕГУЛИРОВАНИЯ ГЛАВА 2. РАЗДЕЛ 4	SF.Sc
	2_P4

Воспользуйтесь ограничением диапазона уставки для предотвращения ошибок оператора. В таблице 8 представлено описание настройки ограничения диапазона уставки регулирования.

Таблица 8 – Ограничение диапазона уставки регулирования.

Параметр	Значение	Комментарии
SCAL Диапазон уставки	Full	Полный диапазон уставки. Совпадает с диапазоном измерения выбранной термопары или термометр сопротивления
	bnd	Ограниченный диапазон уставки
Lo.Sc	от -270 °C до 2500 °C	Нижняя граница температуры уставки при ограничении диапазона уставки
Hi.Sc	от -270 °C до 2500 °C	Верхняя граница температуры уставки при ограничении диапазона уставки

НАСТРОЙКА РАБОТЫ НАГРЕВАТЕЛЯ

ГЛАВА 2. РАЗДЕЛ 5

HEAt

2_P5

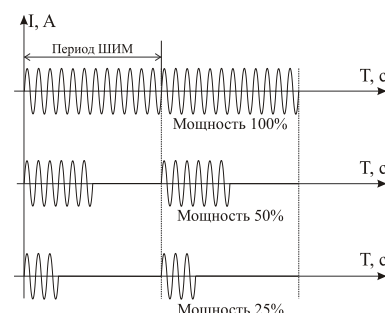
В разделе «Настройка работы нагревателя» Вы можете выбрать закон регулирования и назначить метод, при помощи которого прибор будет управлять нагревателем. В таблице 9 представлено описание настройки работы нагревателя.

Таблица 9 – Настройка работы нагревателя.

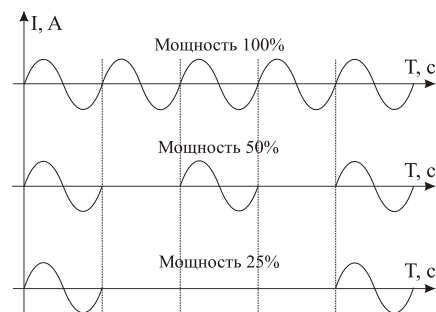
Параметр	Значение	Комментарии
H.Ctr Закон регулирования	Pid	ПИД закон регулирования
	onoF	Двухпозиционный закон регулирования
	onF.P	Двухпозиционный закон регулирования ограничением мощности
P.tYP Метод управления нагревателем	Pdd	ШИМ (Широтно-импульсный метод)
	Ed	РСП (только для Т - и С - выходов)
	PhAS	ФИУ - фазоимпульсное управление (только для Т-выхода, подключённого к блокам типа МБТ или ФИУ)
P_Hi Максимальная мощность	От 1 % до 100 %	Ограничение максимальной мощности, выводимой на нагреватель
P_Lo Минимальная мощность	От 0 % до 99 %	Ограничение минимальной мощности, выводимой на нагреватель
H.PLS	От 2 до 600 сек	Период ШИМ

В разделе «Настройка нагревателя» Вы можете выбрать закон регулирования и назначить метод, при помощи которого прибор будет управлять нагревателем.

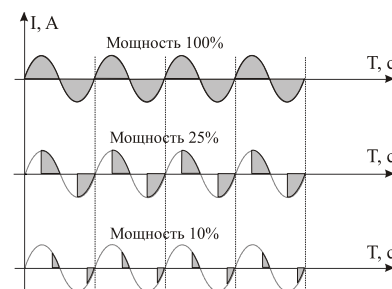
При использовании метода **широтно-импульсной модуляции (ШИМ)** нагреватель или охладитель включается на долю периода ШИМ. Метод может быть реализован на всех типах выходов: реле, транзисторном и симисторном. При использовании пускателей, для продления срока их службы, период ШИМ следует выбрать большим, сотни секунд. Для тиристорных силовых блоков или мощных симисторов, которым частые переключения не вредят, период ШИМ можно задать несколько секунд. Период ШИМ по умолчанию устанавливается 20 секунд.



При методе равномерно распределенных рабочих сетевых периодов (РСП) ток через нагрузку периодически включается на один или несколько сетевых периодов. Мощность нагревателя испытывает меньшие колебания во времени, чем при использовании ШИМ. Этот метод очень хорош в лабораторных условиях при малых мощностях нагревателя. Не используйте метод при мощностях более 5 кВт. Недопустимо использование метода РСП при индуктивной нагрузке.



Фазоимпульсное управление (ФИУ) позволяет плавно изменять мощность на нагрузке. Метод реализуется только на транзисторном выходе. При этом по транзисторному выходу в цифровом виде передается требуемая мощность, а фазоимпульсное управление реализуется внешними блоками ФИУ или МБТ. Тиристоры открываются с регулируемой фазовой задержкой от 0 до 180° каждый сетевой полупериод. Метод хорошо использовать для работы с нагревателями с малой тепловой инерцией. Фазоимпульсное управление часто используют для работы с понижающими трансформаторами с низкоомной нагрузкой во вторичной обмотке.



НАСТРОЙКА РАБОТЫ ОХЛАДИТЕЛЯ

ГЛАВА 2. РАЗДЕЛ 6

Cool

2_P6

В этом разделе Вы можете выбрать закон регулирования для охладителя. Один выход в приборе может управлять нагревателем, второй – охладителем, а третий использоваться для аварийной сигнализации или таймера. При ПИД регулировании скорости нагрева и охлаждения следует сделать сопоставимыми с помощью параметра **rCh**. При ПИД законе мощность охладителя регулируется методом ШИМ. В таблице 10 представлено описание настройки работы нагревателя.

Таблица 10 – Настройка работы охладителя.

Параметр	Значение	Комментарии
C.Ctr Закон регулирования	Pid	ПИД закон регулирования
	onoF	Двухпозиционный закон регулирования
rCh	От 0.1 до 10.0	Соотношение мощностей, подаваемых на нагреватель и охладитель при ПИД законе
C.PLS	От 2 до 600 сек	Период ШИМ

ВЫКЛЮЧЕНИЕ РЕГУЛИРОВАНИЯ

ГЛАВА 2. РАЗДЕЛ 7

Ctr

2_P7

Иногда бывает удобно выключить регулирование, не выключая прибор, и продолжать наблюдать за изменением температуры. Это можно сделать, не входя в режим настройки прибора. Присвойте параметру **C_c** значение **YES**. После этого, в основном режиме работы в разделе **SEt** появится параметр **Ctrl**, с помощью которого можно включать и выключать регулирование.

В таблице 11 представлено описание выключения регулирования.

Таблица 11 – Выключение регулирования.

Параметр	Значение	Комментарии
C_c	YES или no	Выберите YES для включения доступа в разделе SET

ДЕЙСТВИЯ ПРИБОРА ПРИ ОБРЫВЕ ДАТЧИКА ГЛАВА 2. РАЗДЕЛ 8	SAFE 2_P8
---	----------------------------

При обрыве термопары или термометра сопротивления и коротком замыкании термометра сопротивления, по умолчанию, прибор выключает нагреватель и включает охладитель. Иногда, для ответственных технологических процессов, разумно задать некоторую мощность на нагревателе, не допускающую остывания установки. В таблице 12 представлено описание настройки действий прибора при обрыве датчика.

Таблица 12 – Управление при обрыве датчика.

Параметр	Значение	Комментарии
S.b.H Управление нагревателем при обрыве датчика	От 0 до 100 %	Мощность, выводимая на нагреватель при обрыве датчика при ПИД регулировании
	On	При обрыве датчика при двухпозиционном регулировании нагреватель включается
	OFF	При обрыве датчика при двухпозиционном регулировании нагреватель выключается
S.b.C Управление охладителем при неисправности датчика	От 0 до -100 %	Мощность, выводимая на охладитель при обрыве датчика при ПИД регулировании
	On	При обрыве датчика при двухпозиционном регулировании охладитель включается
	OFF	При обрыве датчика при двухпозиционном регулировании охладитель выключается

3.3 АВАРИЙНАЯ СИГНАЛИЗАЦИЯ

АВАРИЙНАЯ СИГНАЛИЗАЦИЯ ГЛАВА 3. РАЗДЕЛ 1	ALr 3_P1
--	---------------------------

В этом разделе задаётся тип аварии, который будет установлен на аварийный выход. Выбрать выход, используемый для аварийной сигнализации, следует в Главе 1, Разделе 2. В таблице 13 представлено описание настройки аварийной сигнализации.

Таблица 13 – Аварийная сигнализация.

Параметр	Значение	Условия аварии
A.tYP Тип аварии по температуре	<u>Hi</u>	Измеренная температура T выше аварийной уставки AL , T > AL
	<u>Lo</u>	Измеренная температура T ниже аварийной уставки AL , T < AL
	d_Hi	Измеренная температура T выше уставки регулирования SP на величину AL : T > SP + AL
	d_Lo	Измеренная температура T меньше уставки регулирования SP на величину AL : T < SP - AL
	bnd	Измеренная температура T выходит за пределы зоны около уставки регулирования, ширина зоны определяется величиной аварийной уставки AL . То есть авария регистрируется при выполнении любого из условий: T > SP + AL или T < SP - AL
	nonE	Аварийная сигнализация по температуре отключена
AL	от -270°C до 2500°C	Аварийная уставка
S.b.A Авария - отказ датчика	On	Обрыв термопары, термометра сопротивления, короткое замыкание термометра сопротивления
	OFF	Сигнализация отказа датчика не активирована

Одиночный индикатор «Авария» на передней панели загорается при выполнении

аварийных условий независимо от выбора аварийного выхода.

Одновременно можно выбрать два типа аварии – один по температуре, второй по неисправности датчика. Аварийная сигнализация появится при любом из этих событий.

ДОПОЛНИТЕЛЬНЫЕ НАСТРОЙКИ АВАРИЙНОЙ СИГНАЛИЗАЦИИ ГЛАВА 3. РАЗДЕЛ 4	AL.Ad
	3_P4

Для того чтобы из-за случайных ошибок измерения, вызванных, например, электромагнитными помехами, не включился аварийный выход, можно включить задержку. Аварийный выход включится, если условие аварии выполняется в течение заданного времени.

Блокировка аварии действует при первом включении прибора, когда температура может сразу оказаться в аварийной зоне. Аварийный выход включится при повторном попадании в зону аварии.

В таблице 14 представлено описание дополнительных настроек аварийной сигнализации.

Таблица 14 – Дополнительные настройки аварийной сигнализации

Параметр	Значение	Комментарии
A.hYS	От 0°C до 250 °C	Гистерезис срабатывания аварийного выхода
A_t Время задержки включения	От 1 сек. до 30 сек.	Аварийный выход включается, если авария сохраняется в течение заданного этим параметром времени
A.Loc Блокировка аварии	YES	Аварийный выход не включится (блокируется), если при включении прибора температура сразу оказывается в аварийной зоне. Выход включится при повторном попадании в зону аварии
	no	Нет блокировки аварийной сигнализации

3.4 ИЗМЕРЕНИЕ

ОТОБРАЖЕНИЕ ТЕМПЕРАТУРЫ ГЛАВА 4. РАЗДЕЛ 1	
---	---

В этом разделе Вы можете выбрать разрешение отображения измеренной температуры и уставки регулирования на индикаторах прибора.

Выбор разрешения влияет только на отображение измеренной температуры. Внутреннее разрешение аналого-цифрового преобразования всегда высокое.

В таблице 15 представлена настройка отображения температуры.

Таблица 15 - Отображение температуры.

Параметр	Значение	Комментарии
rES	1 °C	Разрешение 1°C
	0,1 °C	Разрешение 0,1°C

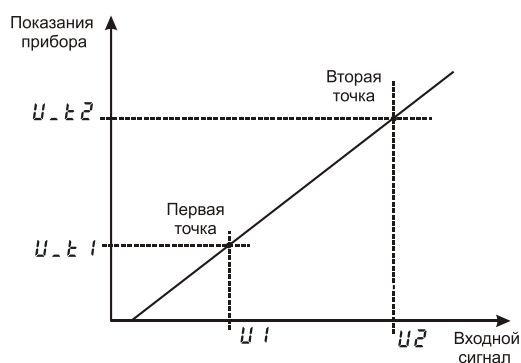
В таблице 16 представлено описание группы параметров настройки прибора при использовании датчика с токовым выходом (4 – 20) мА.

Таблица 16 – Настройка датчика с токовым выходом 4-20 мА.

Параметр	Значение	Комментарии
U.Pnt	0	Позиция десятичной точки на индикаторе
	0.0	
	0.00	
	0.000	
U1	От - 9.99 мВ до 80.00 мВ	Напряжение на входе, первая точка
U_t1	От - 999 до 9999	Индицируемая величина, первая точка
U2	От - 9.99 мВ до 80.00 мВ	Напряжение на входе, вторая точка
U_t2	От - 999 до 9999	Индицируемая величина, вторая точка
U.Lo	От 0.01 мВ до 20.0 мВ или OFF	Напряжение ниже U.Lo прибор воспринимает как обрыв датчика

При подключении датчиков с выходом по току или по напряжению прибор может пересчитать значение напряжения на входе в значение измеряемой величины. Пересчёт (масштабирование) производится по линейной зависимости. Линия задаётся двумя точками.

Датчики с унифицированным токовым выходом 4...20 мА подключаются к входу прибора через шунт 20м.



В таблице 17 представлена настройка компенсации температуры холодного спая термопары.

Таблица 17 – Компенсация температуры холодного спая.

Параметр	Значение	Комментарии
C.J.C. Компенсация температуры холодного спая	Auto	Автоматическая компенсация
	HAnd	Ручная установка температуры холодного спая
	OFF	Компенсация температуры холодного спая выключена
t.C.J.	0°...100 °C	Температура холодных спаев при ручной установке

При измерении температуры с помощью термопары прибор автоматически учитывает температуру холодного спая. Компенсацию температуры холодного спая необходимо отключить на время проведения метрологической поверки. При этом температура холодного спая термопары принимается за 0°C.

В некоторых случаях значение температуры холодных спаев требуется задавать вручную, например, когда холодные спаи помещены в среду с известной температурой. Это может быть тающий лед (0°C) или колодка холодных спаев, температура которой

контролируется. В этом случае следует выбрать режим ручной установки и задать температуру холодных спаев.

КОРРЕКТИРОВКА ПОКАЗАНИЙ ДАТЧИКА ГЛАВА 4. РАЗДЕЛ 4	U.CAL
	4_P4

В таблице 18 представлена настройка корректировки показаний датчика

Таблица 18 –Корректировка показаний датчика..

Параметр	Значение	Комментарии
CALb Корректировка	On	Включить корректировку показаний
	OFF	Выключить корректировку показаний
A	От - 99 °С до 999 °С	Сдвиг характеристики в градусах
b	От - 0.999 до 9.999	Коэффициент, задающий поправку к наклону градуировочной характеристики

Функция введения поправки к измерениям. Например, по техническим причинам датчик температуры не может быть установлен в заданной точке, а предварительные измерения показали, что в той точке, где датчик установлен, температура отличается на 50°С. Эта функция позволяет вводить поправку вида: $T = T_{изм} + bT_{изм} + A$, где T - индицируемая температура, $T_{изм}$ - измеренная прибором температура, A – сдвиг характеристики в градусах, b - коэффициент, задающий поправку к наклону градуировочной характеристики (например, $b=0,002$ соответствует поправке в 2 градуса на каждые 1000 градусов измеренной температуры).

ЦИФРОВОЙ ФИЛЬТР ГЛАВА 4. РАЗДЕЛ 5	in.FL
	4_P5

Прибор оснащен цифровым фильтром для уменьшения ошибок измерения, вызванных индустриальными помехами. Фильтр усредняет измеренные значения в течение задаваемого времени фильтрации. Нужно учитывать, что фильтрация снижает скорость отклика прибора на изменение температуры.

В таблице 19 представлена настройка цифрового фильтра.

Таблица 19 – Цифровой фильтр.

Параметр	Значение	Комментарии
Filt	От 1 сек до 20 сек	Время фильтрации
	OFF	Фильтр выключен

РЕЖИМ ПОДСТРОЙКИ r0 ГЛАВА 4. РАЗДЕЛ 6	r0
	4_P6

Этот режим нужен в том случае, если Вы подключили термометр сопротивления и не знаете его сопротивление при 0°С. Поместите термометр сопротивления в среду, температура которой измеряется термометром. На верхнем индикаторе прибора отображается измеренная температура, на нижнем – значение сопротивления при 0°С. Изменяя кнопками \wedge и \vee значение сопротивления, добейтесь правильных показаний температуры совпадающих с термометром.

3.5 РУЧНОЕ УПРАВЛЕНИЕ МОЩНОСТЬЮ

РЕЖИМ РУЧНОГО УПРАВЛЕНИЯ МОЩНОСТЬЮ ГЛАВА 5. РАЗДЕЛ 1	HAnd
	5_P1

Присвойте параметру **Ctr** значение **Hand** – ручное управление и нажмите Ξ .

В этом режиме на верхнем индикаторе отображается измеренная температура, а на нижнем - мощность в процентах (если ранее был установлен ПИД закон регулирования) или **On** или **OFF** при двухпозиционном регулировании. Требуемое значение мощности устанавливается кнопками \wedge и \vee . Для возврата в режим автоматического регулирования одновременно нажмите кнопки \square и Ξ .

Примечание: Если значение уставки меньше измеренного значения, то мощность не выводится.

3.6 ИНДИКАЦИЯ

ВЫБОР РЕЖИМА ИНДИКАЦИИ ГЛАВА 6. РАЗДЕЛ 1	I.tYP
	6_p1

На индикаторы прибора могут выводиться следующие величины: измеренная температура, уставка регулирования, невязка регулирования (разность текущей температуры и уставки), мощность. Обычный режим индикации - измеренная температура и уставка регулирования.

При настройке ПИД регулятора бывает полезно наблюдать на индикаторах невязку регулирования и мощность. После выключения прибор всегда возвращается в обычный режим индикации.

В таблице 20 представлен выбор режима индикации.

Таблица 20 – Выбор режима индикации.

Параметр	Значение	Комментарии
Ind.U Верхний индикатор	_t_	Индикация текущей температуры
	t-SP	Разность текущей температуры и уставки
Ind.d Нижний индикатор	SP	Индикация уставки
	P	Индикация мощности

НАСТРОЙКА ОДИНОЧНЫХ ИНДИКАТОРОВ НАГРЕВА И ОХЛАЖДЕНИЯ ГЛАВА 6. РАЗДЕЛ 2	LEd
	6_P2

Выберите наиболее удобный режим работы одиночных индикаторов.

В таблице 21 представлена настройка одиночных индикаторов нагрева и охлаждения.

Таблица 21 – Настройка одиночных индикаторов нагрева и охлаждения.

Параметр	Значение	Комментарии
L.ctr	P.out	Индикатор отображает состояние выхода прибора: горит, когда выход включен и не горит, когда выключен
	onoF	Индикатор горит непрерывно при мощности, отличной от 0% и не горит при

		нулевой мощности
	OFF	Индикаторы «нагрев» и «охлаждение» выключены

3.7 ТАЙМЕР

ТАЙМЕР ГЛАВА 7. РАЗДЕЛ 1	t.SET
	7_P1

В таблице 22 представлена настройка параметров таймера.

Таблица 22 – Настройка таймера.

Параметр	Значение	Комментарии
t.tYP Режим работы таймера	Hnd.1	Запуск таймера вручную. По окончании отсчета включится выход таймера
	Hnd.2	Таймер с выключением регулирования. Запуск вручную. По окончании отсчета включится выход таймера и выключится регулирование
	Ach.1	Автоматический запуск таймера по достижении уставки регулирования. По окончании отсчета включится выход таймера
	Ach.2	Таймер с выключением регулирования. Запуск по достижении уставки регулирования. По окончании отсчета выключится регулирование, включится выход таймера
	OFF	Таймер выключен
t_SL	1	Отображение времени отсчета – часы и минуты
	2	Отображение времени отсчета – минуты и секунды
t_tr	От 00:01 до 99:59	Время отсчета таймера (уставка таймера) от 00 час 01 мин до 99 час 59 мин в режиме 1 от 00 мин 01 сек до 99 мин 59 сек - в режиме 2
thr Порог запуска таймера	От 0°C до 100 °C	Установка порога может понадобиться в режимах Ach.1 и Ach.2 при ПИД регулировании. Таймер запустится, не достигая уставки регулирования на величину порога thr
t.Out Режим работы выхода для таймера	_E_	По окончании отсчета – выход включается
	d	По окончании отсчета – выход выключается

Как работать с таймером

В разделе «Таймер» выберите режим работы таймера и настройте остальные параметры. Вернитесь в основной режим работы. В основном режиме работы появится раздел **Set**, в котором устанавливается время таймера.

Запуск таймера вручную

В основном режиме работы, нажмите кнопку Ξ для того, чтобы запустить таймер. Загорится одиночный индикатор «Таймер». На нижнем индикаторе вместо уставки появится текущее время таймера, разделительная точка на нижнем индикаторе начнет мигать. Это значит, что таймер запущен, отсчет идет, по окончании отсчета времени сработает выбранный выход. Для того, чтобы выключить таймер и выход таймера, нажмите кнопку Ξ .

Автоматический запуск таймера

Нажмите кнопку Ξ для того, чтобы активировать таймер. Загорится одиночный индикатор «Таймер». На нижнем индикаторе вместо уставки появится время отсчёта таймера, но точка мигать не будет. Это значит, что таймер активирован, а отсчет начнется, когда температура достигнет уставки. По окончании отсчета времени сработает выбранный выход. Для того, чтобы выключить таймер и выход таймера, нажмите кнопку Ξ .

Вид прибора с включенным таймером

Обратите внимание, если Вы включили таймер, назначение индикаторов изменится.

Как изменить время отсчёта таймера

Кратковременно нажмите и отпустите кнопку \square . Вы попадете в раздел **Set**.

Задайте значение параметра t_{tr} – время отсчета таймера. Нажмите \square и Ξ для того, чтобы вернуться в основной режим работы.



Рисунок 12 – Описание индикаторов при настройке таймера Термодат-10К7-А



Рисунок 13 – Описание индикаторов при настройке таймера Термодат-10К7-М



Рисунок 14 – Описание индикаторов при настройке таймера Термодат-10К7-Н



Рисунок 15 – Описание индикаторов при настройке таймера Термодат-10К7-В

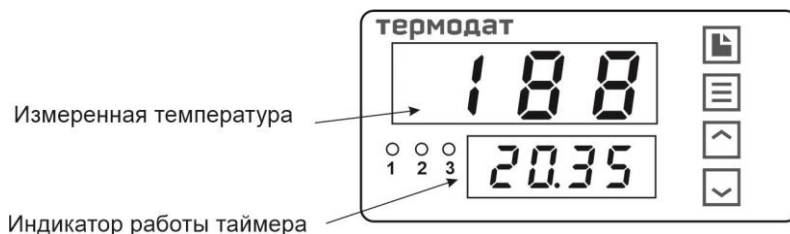


Рисунок 16 – Описание индикаторов при настройке таймера Термодат-10К7-Р4

Как менять уставку в приборе с включенным таймером

Нажмите кнопку \wedge или \vee , на нижнем индикаторе вместо времени отсчёта таймера появится уставка температуры. Измените ее и нажмите \square и Ξ для того, чтобы вернуться в основной режим работы.

Внимание! **Режимы Ach 2 и Hnd 2** - При выборе режимов **Ach2** и **Hnd2**, по завершении работы таймера регулирование выключится. На нижнем индикаторе, вместо уставки, загорится **OFF**. Включить регулирование снова можно, нажав 2 раза кнопку Ξ или задав параметру **Ctrl** в разделе **Set** значение **On**.

3.8 ИНТЕРФЕЙС (ОПЦИЯ)

ИНТЕРФЕЙС ГЛАВА 15. РАЗДЕЛ 1	nEt
	15.P1

Скорость обмена информацией по RS485 приводится в килобитах в секунду, т.е. «9.6»=9600 бит/сек и т.п. Максимальная скорость 115200 бит/сек.

В таблице 23 представлена настройка параметров интерфейса.

Таблица 23 – Настройка интерфейса.

Параметр	Значение	Комментарии
n.Adr	От 1 до 255	Сетевой адрес прибора
n.SPd	От 9.6 до 115.2	Скорость обмена информацией по RS485

3.9 ЗАВОДСКИЕ НАСТРОЙКИ ПРИБОРА

ВОЗВРАТ К ЗАВОДСКИМ НАСТРОЙКАМ ПРИБОРА ГЛАВА 20. РАЗДЕЛ 1	rSt
	20.P1

В таблице 24 представлено описание возврата к заводским настройкам.

Таблица 24 – Возврат к заводским настройкам.

Параметр	Значение	Комментарии
rSet	YES	Вернуться к заводским настройкам
	no	Не возвращаться к заводским настройкам

3.10 РЕЛЕЙНО-СИМИСТОРНЫЙ ВЫХОД

ВЫХОД РС ГЛАВА 29. РАЗДЕЛ 1	c_P.3
	29.P1


Важно помнить, что конфигурацию Выхода РС – симистор или реле-симистор – следует использовать только для управления переменным током.

В таблице 25 представлена настройка релейно – симисторного выхода.

Таблица 25 – Настройка релейно – симисторного выхода.

Параметр	Значение	Комментарии
Ou.3.F Режим работы третьего выхода	c_P⁻	Выход работает как релейно-симисторный: во избежание искры на контактах реле сначала открывается симистор, а затем замыкаются контакты реле. При размыкании сначала размыкаются контакты реле, а затем закрывается симистор
	_P⁻	Выход работает как релейный
	_C⁻	Выход работает как симисторный

3.11 РАЗДЕЛ Set

Этот раздел доступен в основном режиме, если прибор работает с таймером или разрешено ручное включение и выключение регулирования (глава 2 раздел 7). Для входа в раздел **Set** кратковременно нажмите и отпустите кнопку .

Доступные в этом разделе параметры: **t_tr** – уставка времени обратного отсчёта таймера, **Ctrl** - включение и выключение регулирования. Если выключить этот параметр, нагреватель или охладитель будут выключены, а измерения продолжатся.

3.12 ОГРАНИЧЕНИЕ ДОСТУПА К ПАРАМЕТРАМ НАСТРОЙКИ

В основном режиме работы, нажмите и удерживайте кнопку Ξ в течение 10 секунд. На индикаторе появится надпись **AccS** (**Access** - доступ). Выберите один из трех вариантов с помощью кнопок \wedge или \vee нажмите Ξ :

AccS = 0 Запрещены любые изменения, в том числе изменение уставки.

AccS=1 Разрешено изменение уставки регулирования, времени таймера и включение/выключение регулирования.

AccS=2 Доступ не ограничен.

4 УСТАНОВКА И ПОДКЛЮЧЕНИЕ ПРИБОРА

4.1 МОНТАЖ ПРИБОРА

Прибор предназначен для щитового монтажа. Прибор крепится к щиту с помощью двух крепежных скоб, входящих в комплект поставки. Размеры выреза в щите для монтажа указаны в пункте 7.

Следует обратить внимание на рабочую температуру в шкафу, она не должна превышать плюс 50°C.

При подключении прибора к сети рекомендуем установить автоматический выключатель с током срабатывания 1 А.

4.2 ПОДКЛЮЧЕНИЕ ДАТЧИКОВ ТЕМПЕРАТУРЫ

Для обеспечения надежной работы прибора, следует обратить особое внимание на монтаж проводов от датчиков температуры:

-провода от датчиков температуры должны иметь хорошую электрическую изоляцию и ни в коем случае не допускать электрических утечек между проводами и на землю и, тем более, попадания фазы на вход прибора;

- провода от датчиков должны быть проложены на максимальном удалении от мощных силовых кабелей, во всяком случае, они не должны крепиться к силовым кабелям и не должны быть проложены в одном коробе с силовыми кабелями;

- провода от датчиков должны иметь минимально возможную длину.



Рисунок 17 – Схема подключения датчиков температуры

Подключение термопары

Термопару следует подключать к прибору с помощью удлинительных термопарных проводов. Удлинительные термопарные провода должны быть изготовлены из тех же материалов, что и термопара. Например, одна жила из хромеля, вторая из алюмеля для термопары ХА. Подключать удлинительные провода к термопаре следует с учётом полярности (хромель к хромелю, алюмель к алюмелю для ХА). Подключать термопару или

термопарные провода к прибору следует также с учётом полярности. Температура «холодных спаев» в приборе Термодат измеряется на клеммной колодке и автоматически учитывается при вычислении температуры.

Если у Вас возникли сомнения в правильности работы прибора или исправности термопары мы рекомендуем для проверки погрузить термопару в кипящую воду. Показания прибора не должны отличаться от 100 градусов более чем на 1...2 градуса.

Приборы Термодат имеют высокое входное сопротивление, поэтому сопротивление термопарных проводов и их длина не влияют на точность измерения. Однако, чем короче термопарные провода, тем меньше на них электрические наводки.

Примечание: *Во избежание использования неподходящих термопарных проводов или неправильного их подключения рекомендуем использовать термопары с неразъемными проводами нашего производства. Вы можете заказать термопару с любой длиной провода.*

Подключение термометра сопротивления

К прибору может быть подключен платиновый, медный или никелевый термометр сопротивления. Термометр сопротивления подключается по трехпроводной схеме. Все три провода должны находиться в одном кабеле. Провода должны быть медные, сечение не менее 0,5 мм² (допускается 0,35 мм² для коротких линий). Провода должны иметь одинаковую длину и сопротивление. Максимальное сопротивление каждого провода должно быть не более 20 Ом. При соблюдении этих условий сопротивление проводов автоматически учитывается и не влияет на точность измерения температуры.

Подключение датчиков с токовым выходом

Для подключения датчиков с токовым выходом 4...20 мА необходимо установить шунт 2 Ом. Рекомендуем использовать Шунт Ш2 нашего производства.

4.3 ПОДКЛЮЧЕНИЕ ИСПОЛНИТЕЛЬНЫХ УСТРОЙСТВ

Реле, установленное в приборе, может коммутировать нагрузку до 10А при ~ 230 В. Следует помнить, что ресурс работы контактов реле зависит от тока и типа нагрузки. Чем выше индуктивность нагрузки и чем выше ток, тем быстрее изнашиваются контакты реле.

Реле можно использовать для включения нагрузки с малой индуктивностью (ТЭН, лампа накаливания) мощностью до 2,3 кВт.

Для включения мощной нагрузки обычно используются электромагнитные пускатели. Пускателями следует управлять с помощью реле прибора. Не рекомендуем устанавливать вторичные реле между пускателем и реле прибора. Индуктивность катушки промежуточных реле велика, эти реле разрушают контакты реле прибора значительно быстрее, чем пускатели.

К транзисторному выходу прибора подключаются силовые блоки типа СБ или МБТ. Тиристорные блоки рассчитаны на токи от 10 до 1000 А для коммутации однофазной или трёхфазной нагрузки. Коммутация тиристоров происходит в нуле. Режим управления мощностью задаётся прибором (а не блоком). Блоки могут работать в режиме равномерно распределённых рабочих сетевых периодов или в широтно-импульсном режиме.

Для трёхфазных нагрузок необходимо использовать блоки типа СБЗФ или МБТЗФ.

Релейно - симисторный выход представляет собой комбинацию двух выходов – реле и симистор. Может работать в трех режимах – реле, симистор и реле - симистор.

В режиме работы «**Реле**» выход работает, как обычный релейный выход.

В режиме работы «**Симистор**» выход может коммутировать нагрузку до 1А при ~ 230 В. Данный режим работы выхода можно использовать для подключения мощного симистора или пары тиристоров. Открытие и закрытие симистора происходит в нуле. Данный режим работы можно применять только для коммутации нагрузки на переменном токе.

В режиме работы «**Реле - симистор**» выход работает в комбинированном режиме. При включении выхода сначала замыкается симистор, а затем через 20 мс замыкается реле. При отключении выхода последовательность обратная – сначала размыкается реле, а через 20 мс размыкается симистор. Открытие и закрытие симистора происходит в нуле. Данный режим работы позволяет исключить искрообразование на контактах реле и значительно продлить срок службы выхода. Данный режим работы можно применять только для коммутации нагрузки на переменном токе. Режим подходит для управления электромагнитными пускателями и других нагрузок с большой индуктивностью.

На рисунках 18, 19 и 20 представлены схемы подключения исполнительных устройств.

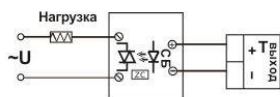
Более подробная информация по выходам приборов «Термдат» представлена в статье «Исполнительные выходы» приборов «Термодат» на сайте <http://www.termodat.ru/information/articles/vihoditermodat/>



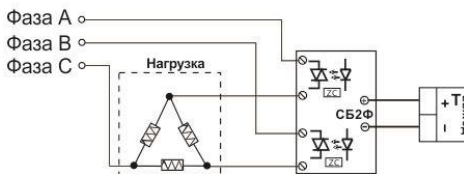
Рисунок 18 – Схемы подключения релейных выходов.

Выход «Т»

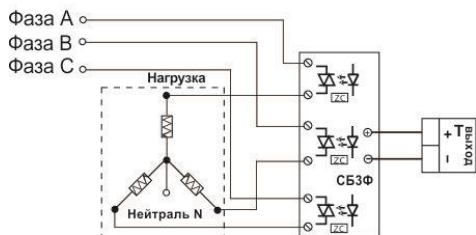
Транзисторный выход. Предназначен для управления блоками типа СБ, МБТ.
 $U=15V(12-20V, \text{не сбалансированное})$. $I_{\text{макс.}}=30mA$



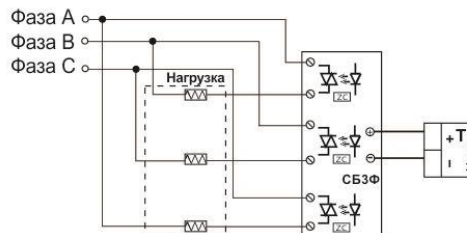
Управление однофазной нагрузкой с помощью блока СБ



Использование двухфазных силовых блоков для управления трехфазной нагрузкой. Схема подключения «Треугольник»



Управление трехфазной нагрузкой с помощью силовых блоков. Схема подключения «Звезда с нейтралью»



Подключение трехфазной нагрузки в шестипроводной схеме

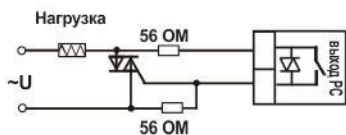
Рисунок 19 – Схемы подключения транзисторного выхода

Выход «РС»

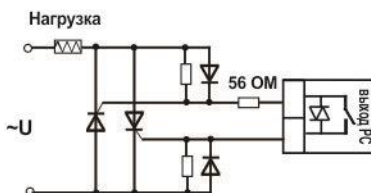
Релейно-симисторный выход.

Режим работы «Симистор»

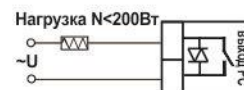
Предназначен для управления внешним симистором, тиристорами или нагрузкой до 200Вт. Оптоизолирован. Включение симистора происходит в момент прохождения фазы через ноль. $I_{\text{макс.}} \sim 1 A$



Подключение внешнего симистора



Подключение внешних тиристоров



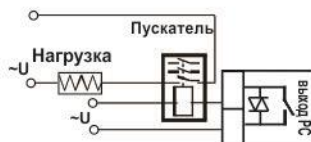
Подключение нагрузки менее 200 Вт

Выход «РС»

Режим работы «Реле» и «Реле-симистор»



Подключение нагрузки менее 2,3 кВт



Подключение нагрузки мощностью более 2,3 кВт с помощью электромагнитного пускателя



Подключение аварийной сигнализации

Рисунок 20 – Схемы подключения релейно - симисторного выхода

4.4 ТИПОВЫЕ СХЕМЫ ПОДКЛЮЧЕНИЯ ПРИБОРА

На рисунках 21 - 25 представлены схемы подключения приборов.

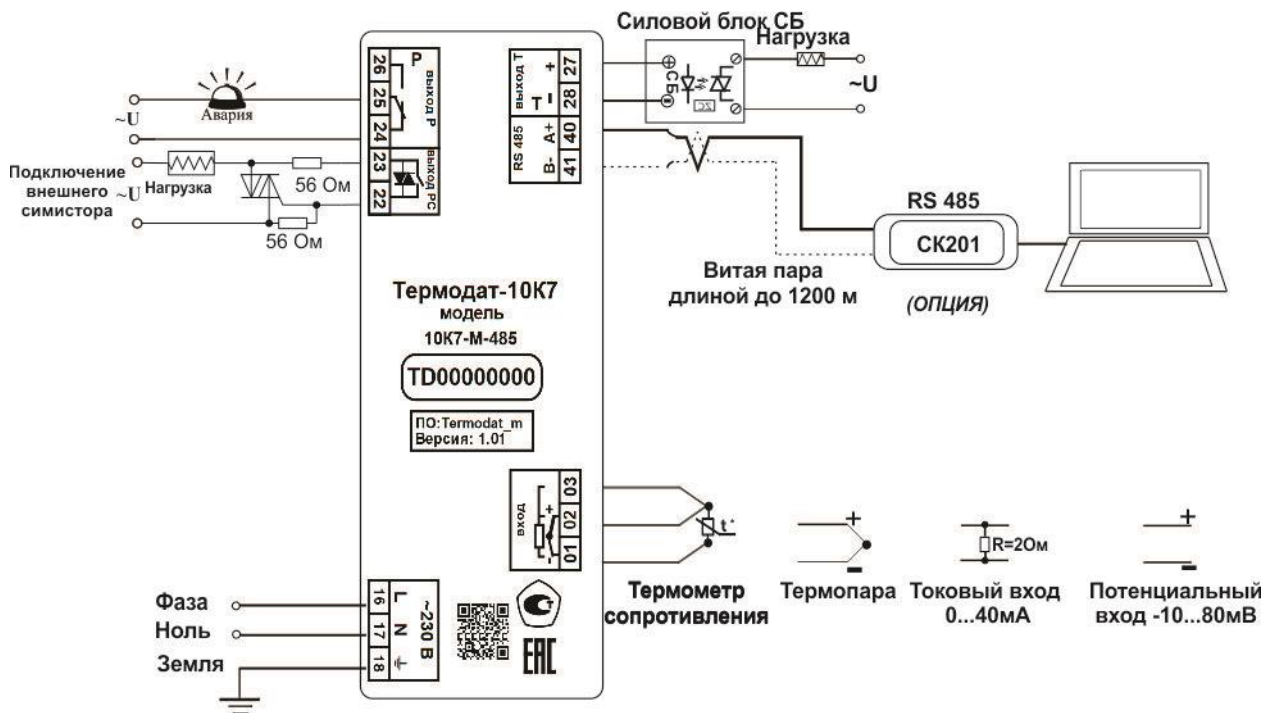


Рисунок 21 – Схема подключения прибора Термодат-10К7-М

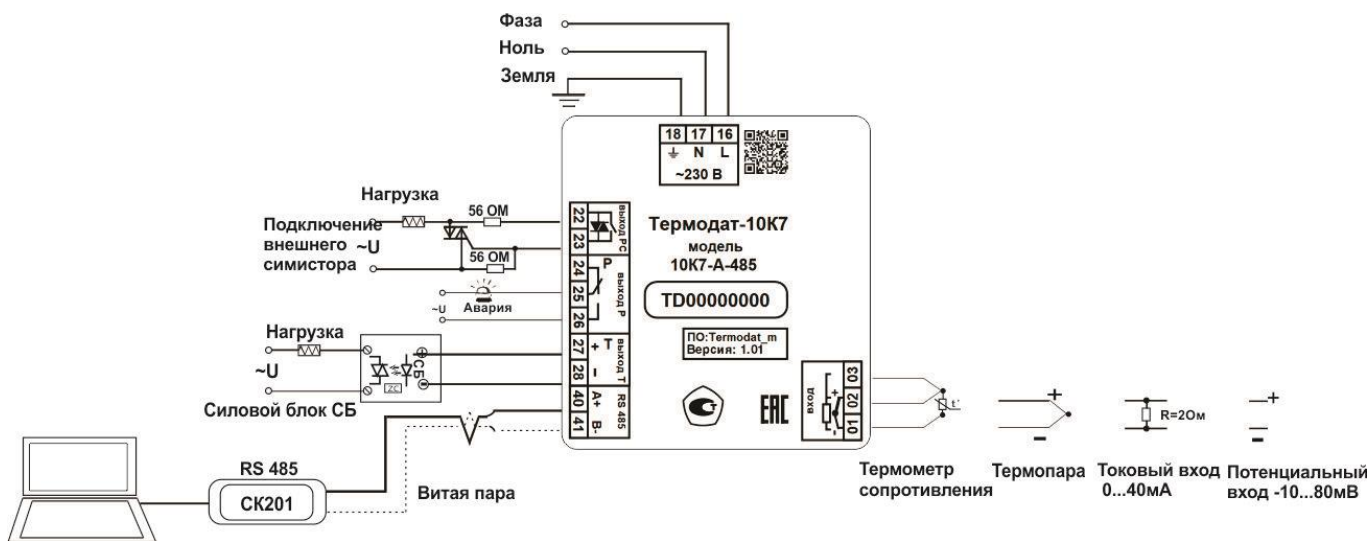


Рисунок 22 – Схема подключения прибора Термодат-10К7-А

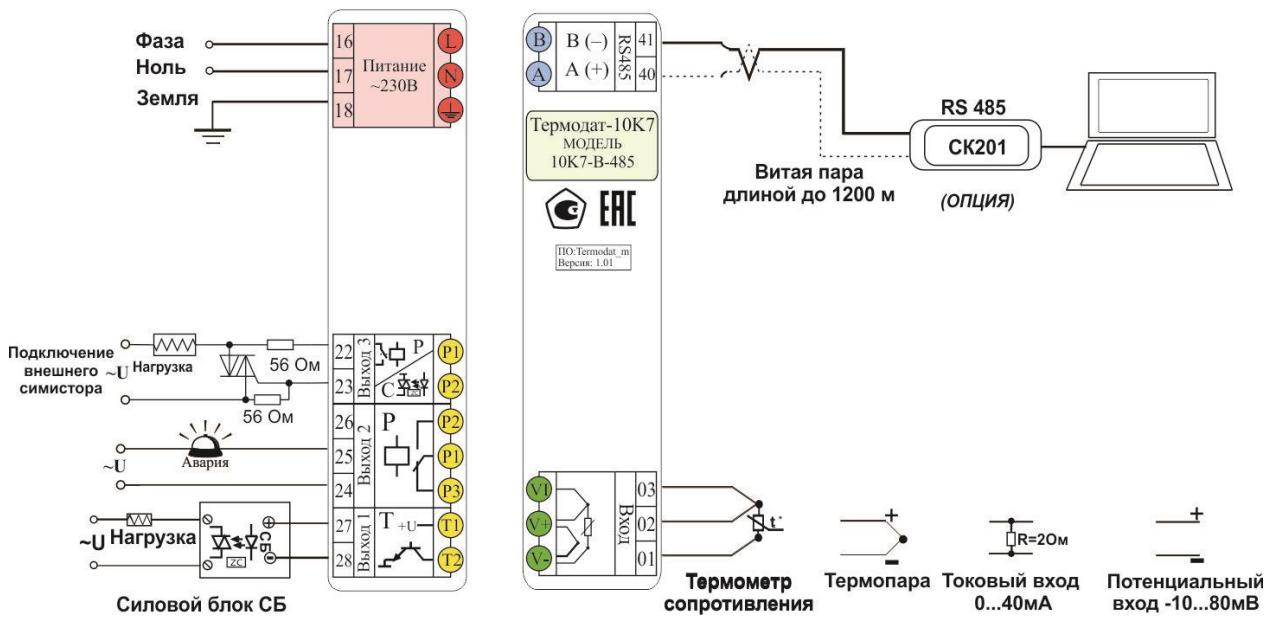


Рисунок 23 – Схема подключения прибора Термодат-10К7-В

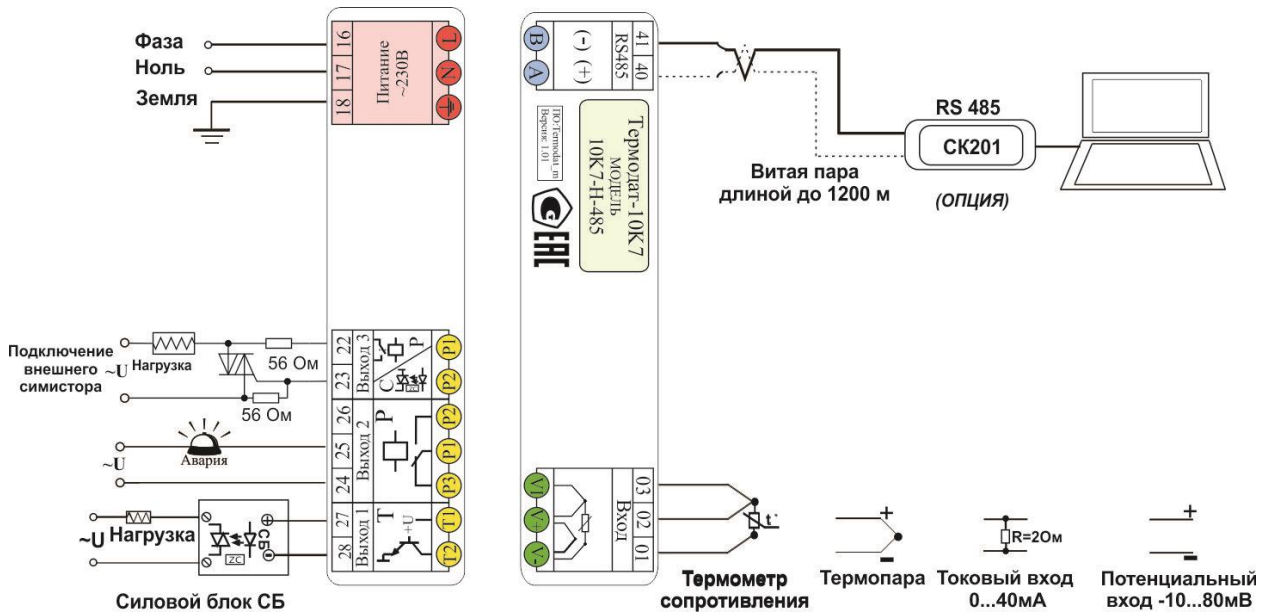


Рисунок 24 – Схема подключения прибора Термодат-10К7-Н

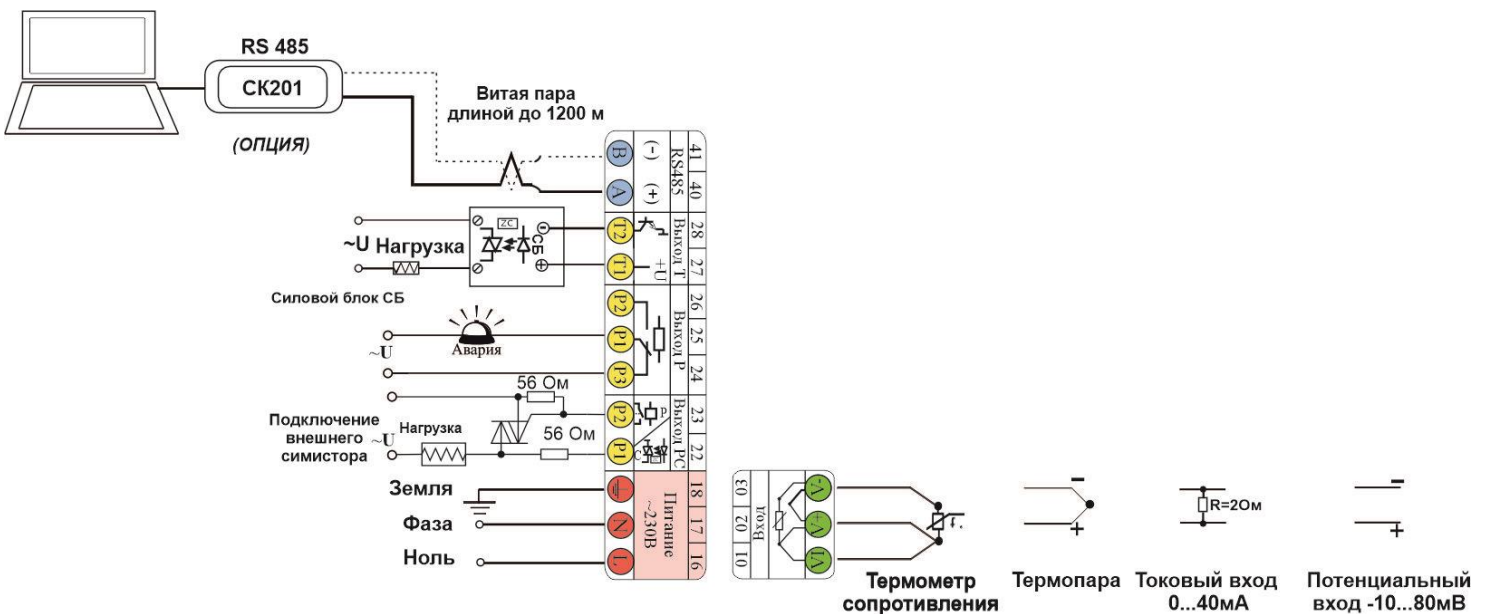


Рисунок 25 – Схема подключения прибора Термодат-10К7-Р4

5 МЕРЫ БЕЗОПАСНОСТИ

При подготовке прибора к использованию должны быть соблюдены следующие требования:

- место установки прибора должно обеспечивать удобные условия для монтажа, обслуживания и демонтажа;
- любые подключения к прибору следует производить при отключенном питании сети;
- необходимые линии связи следует подсоединять к клеммам прибора согласно схеме подключения;
- при эксплуатации прибора должны быть соблюдены "Правила технической эксплуатации электроустановок потребителей и правила техники безопасности при эксплуатации электроустановок потребителей"
- контактные колодки должны быть защищены от случайных прикосновений к ним во время работы. Контакт ⊕ на задней стенке прибора должен быть заземлен.

При выявлении неисправности прибора необходимо отключить подачу питания на прибор и связаться со службой технической поддержки для получения дальнейшей инструкции по её устранению.

6 УСЛОВИЯ ХРАНЕНИЯ, ТРАНСПОРТИРОВАНИЯ И УТИЛИЗАЦИИ

Прибор в упаковочной таре должен храниться в закрытых помещениях при температуре от минус 50 до плюс 50°C и значениях относительной влажности не более 80% при 27°C.

Прибор может транспортироваться всеми видами крытого наземного транспорта без ограничения расстояний и скорости движения.

Прибор не содержит вредных веществ, драгоценных металлов и иных веществ, требующих специальных мер по утилизации.

7 ГАБАРИТНЫЕ РАЗМЕРЫ ПРИБОРА

На рисунках 25 - 29 представлены габаритные размеры приборов.

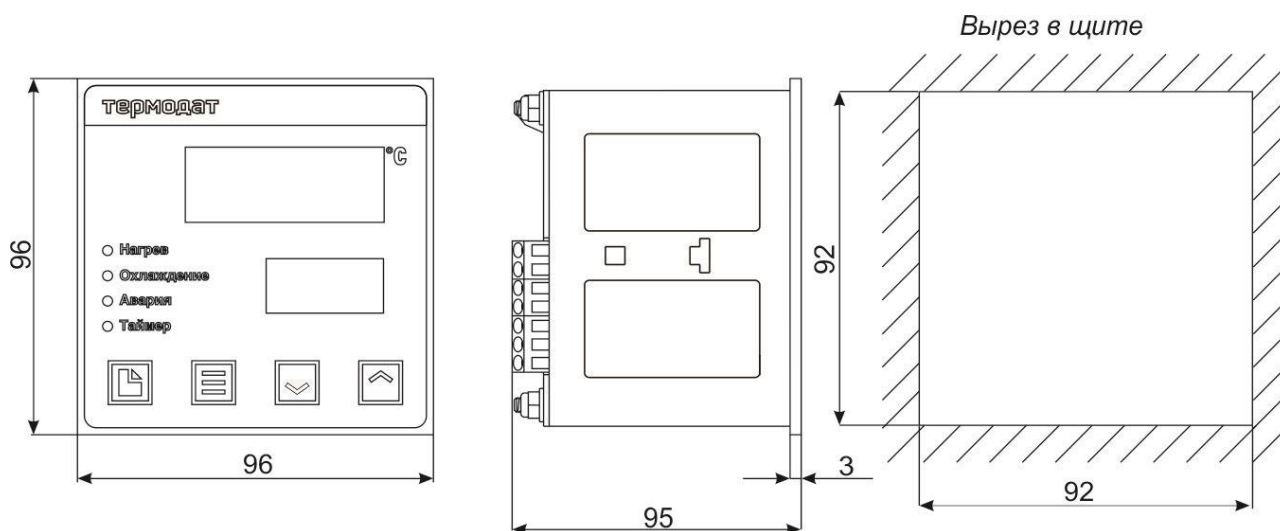


Рисунок 25 – Габаритные размеры прибора Термодат-10K7-A

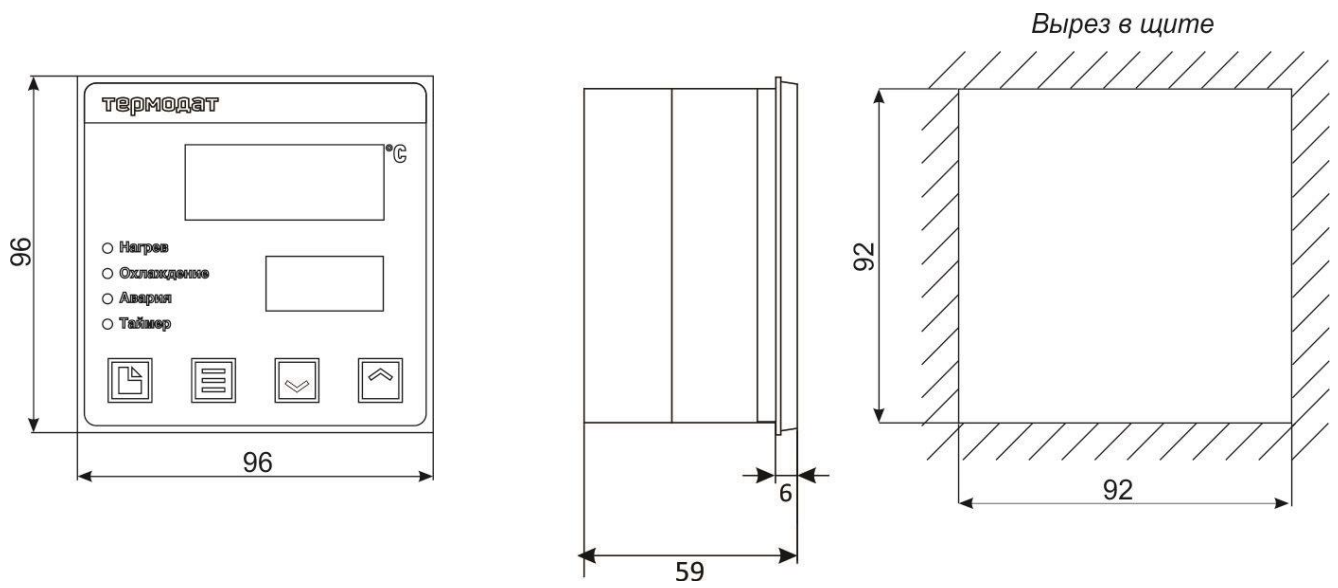


Рисунок 26 – Габаритные размеры прибора Термодат-10К7-М

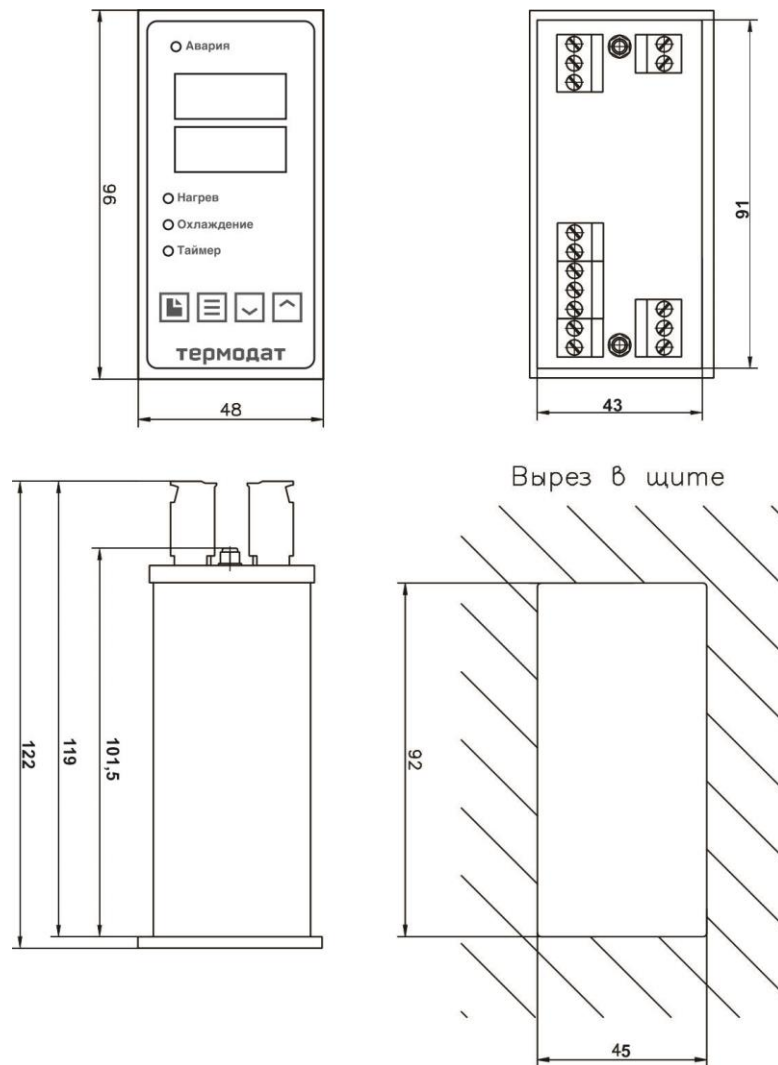


Рисунок 27 – Габаритные размеры прибора Термодат-10К7-В

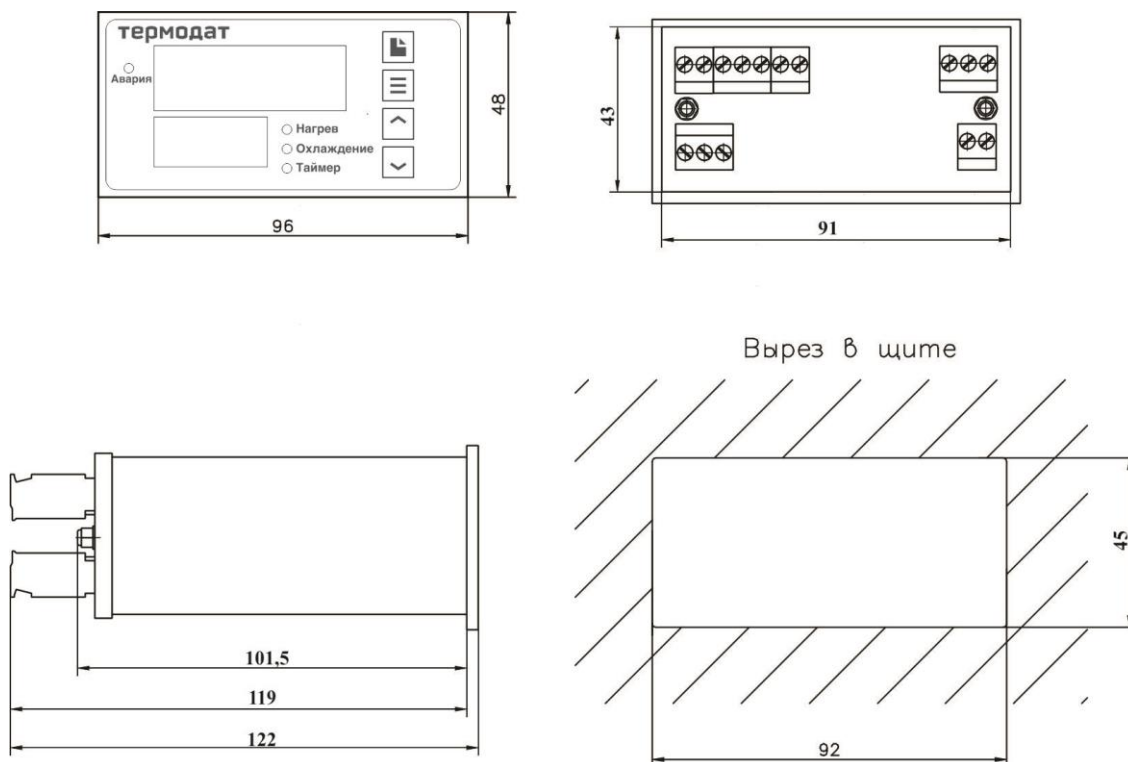


Рисунок 28 – Габаритные размеры прибора Термодат-10К7-Н

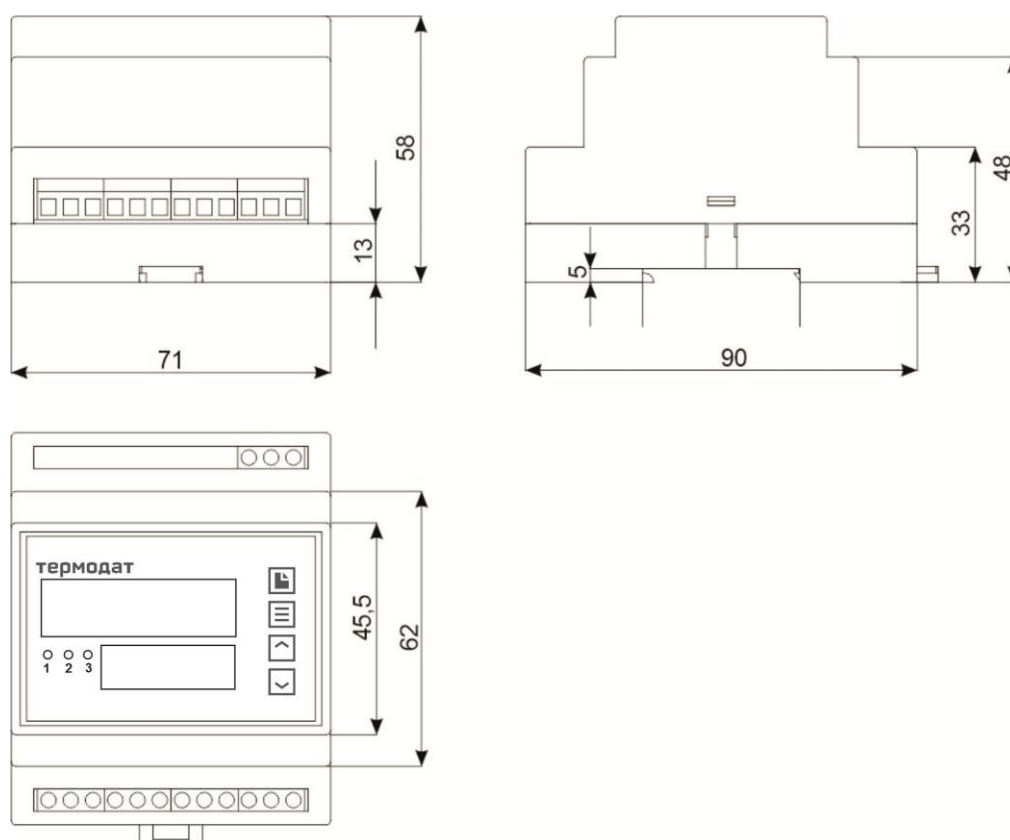


Рисунок 29 – Габаритные размеры прибора 10К7-Р4

8 КОНТАКТНАЯ ИНФОРМАЦИЯ

Приборостроительный завод ТЕРМОДАТ

ООО НПП «Системы контроля»

Россия, 614031, г. Пермь, ул. Докучаева, 31А

телефон, факс: (342) 213-99-49

<http://www.termodat.ru> E-mail: mail@termodat.ru