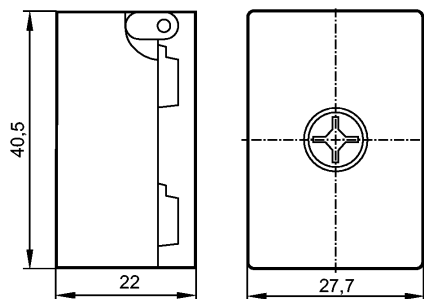


E70581

FC Splitter AS-i

Zubehör



Produktmerkmale

FK-Verteiler

Verteilen der AS-i-Spannung oder der externen 24 V Versorgung

Elektrische Daten

Elektrische Ausführung	AS-i / 24 V
Betriebsspannung [V]	≤ 32 PELV
Strombelastbarkeit je Modul [mA]	8000
Schutzklasse	III

Umgebungsbedingungen

Umgebungstemperatur [°C]	-25...75
Lagertemperatur [°C]	-25...85
Schutzart	IP 67

Mechanische Daten

Gehäusewerkstoffe	PBT (Pocan); Schraube: V2A (1.4305); Kontaktstifte: vergoldet
Anzugsdrehmoment [Nm]	1,65 (Befestigungsschraube)
Gewicht [kg]	0,046

Zubehör

Zubehör (optional)	Flachkabelendstück (E70413); Schrumpfschlauch (E70113)
--------------------	---

Bemerkungen

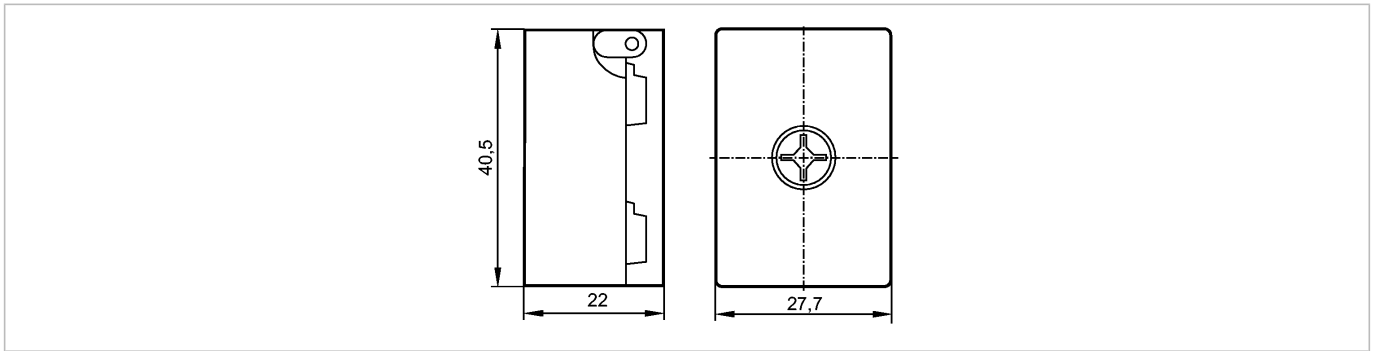
Bemerkungen	Das Flachkabel kann nicht im Verteiler enden. Flachkabelendstück oder Schrumpfschlauch zum Abdichten verwenden.
-------------	---

Verpackungseinheit [Stück]	1
----------------------------	---

E70581

FC Splitter AS-i

Accessories



Product characteristics

FC splitter

Distribution of the AS-i voltage or the external 24 V supply

Electrical data

Electrical design	AS-i / 24 V
Operating voltage [V]	≤ 32 PELV
Max. current load per module [mA]	8000
Protection class	III

Environment

Ambient temperature [°C]	-25...75
Storage temperature [°C]	-25...85
Protection	IP 67

Mechanical data

Housing materials	PBT (Pocan); screw: stainless steel (303S22); Contact pins: gold-plated
Tightening torque [Nm]	1.65 (Screw)
Weight [kg]	0.046

Accessories

Accessories (optional)	flat cable seal (E70413); heat-shrink cap (E70113)
------------------------	---

Remarks

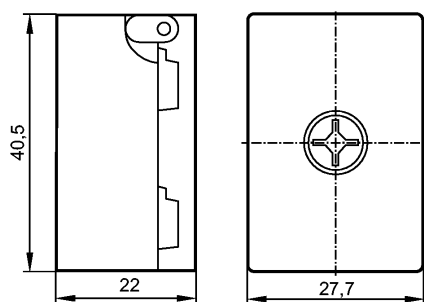
Remarks	The flat cable cannot end in the splitter. Use a flat cable seal or heat-shrink cap for sealing.
---------	--

Pack quantity [piece]	1
-----------------------	---

E70581

FC Splitter AS-i

Accessoires



Caractéristiques du produit

Répartiteur pour câble plat

Répartition de la tension AS-i ou de l'alimentation 24 V externe

Données électriques

Technologie		AS-i / 24 V
Tension d'alimentation [V]		≤ 32 PELV
Courant de sortie par module [mA]		8000
Classe de protection		III

Conditions d'utilisation

Température ambiante [°C]		-25...75
Température de stockage [°C]		-25...85
Protection		IP 67

Données mécaniques

Matières boîtier		PBT (Pocan); vis: inox (1.4305 / 303); Broches de contact: dorées
Couple de serrage [Nm]	1,65 (Vis de fixation)	
Poids [kg]		0,046

Accessoires

Accessoires (option)		terminaison pour câble plat (E70413); bouchon thermorétractable (E70113)
----------------------	--	---

Remarques

Remarques		L'extrémité du câble plat ne peut pas se trouver dans le répartiteur. Utiliser une terminaison pour câble plat ou un bouchon thermorétractable pour assurer l'étanchéité.
-----------	--	--

Quantité [pièce]		1
------------------	--	---