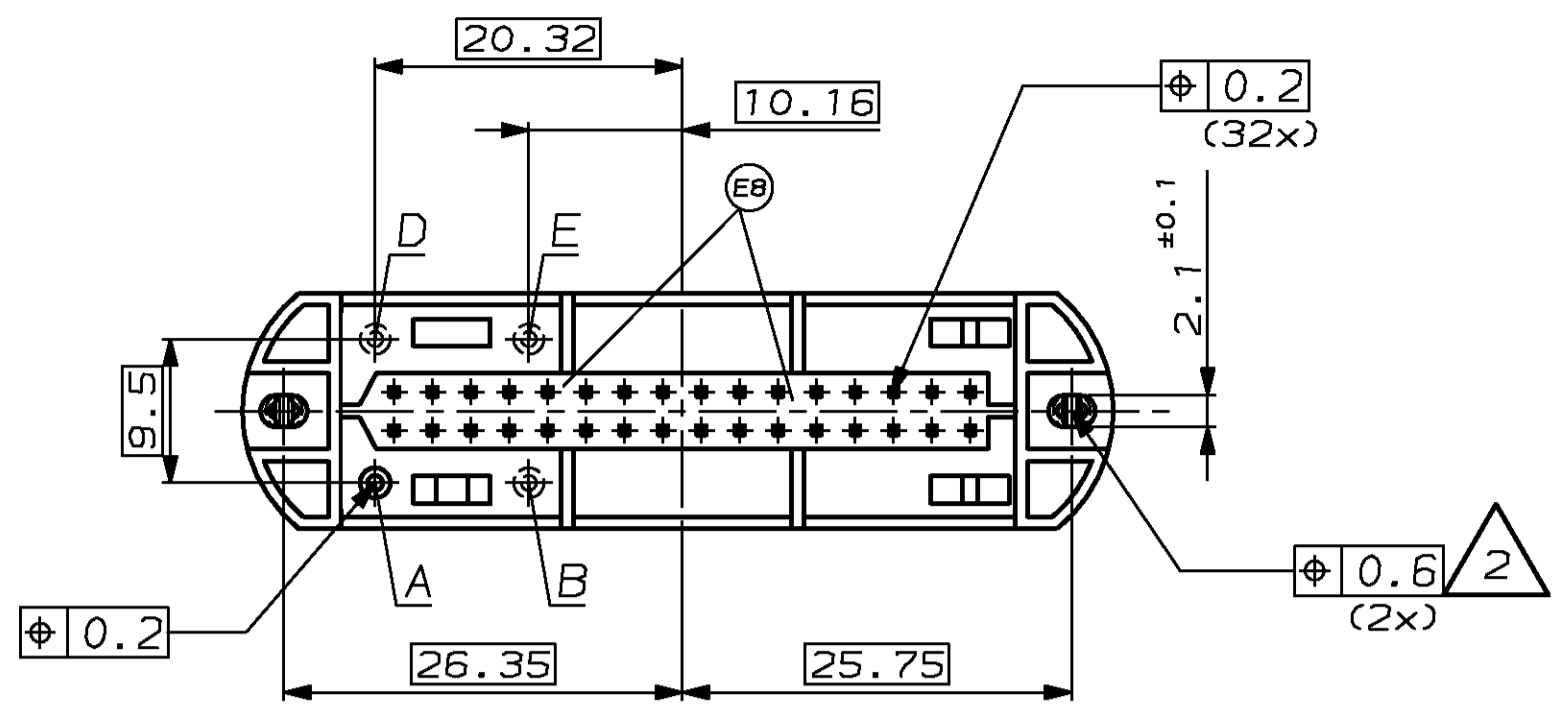
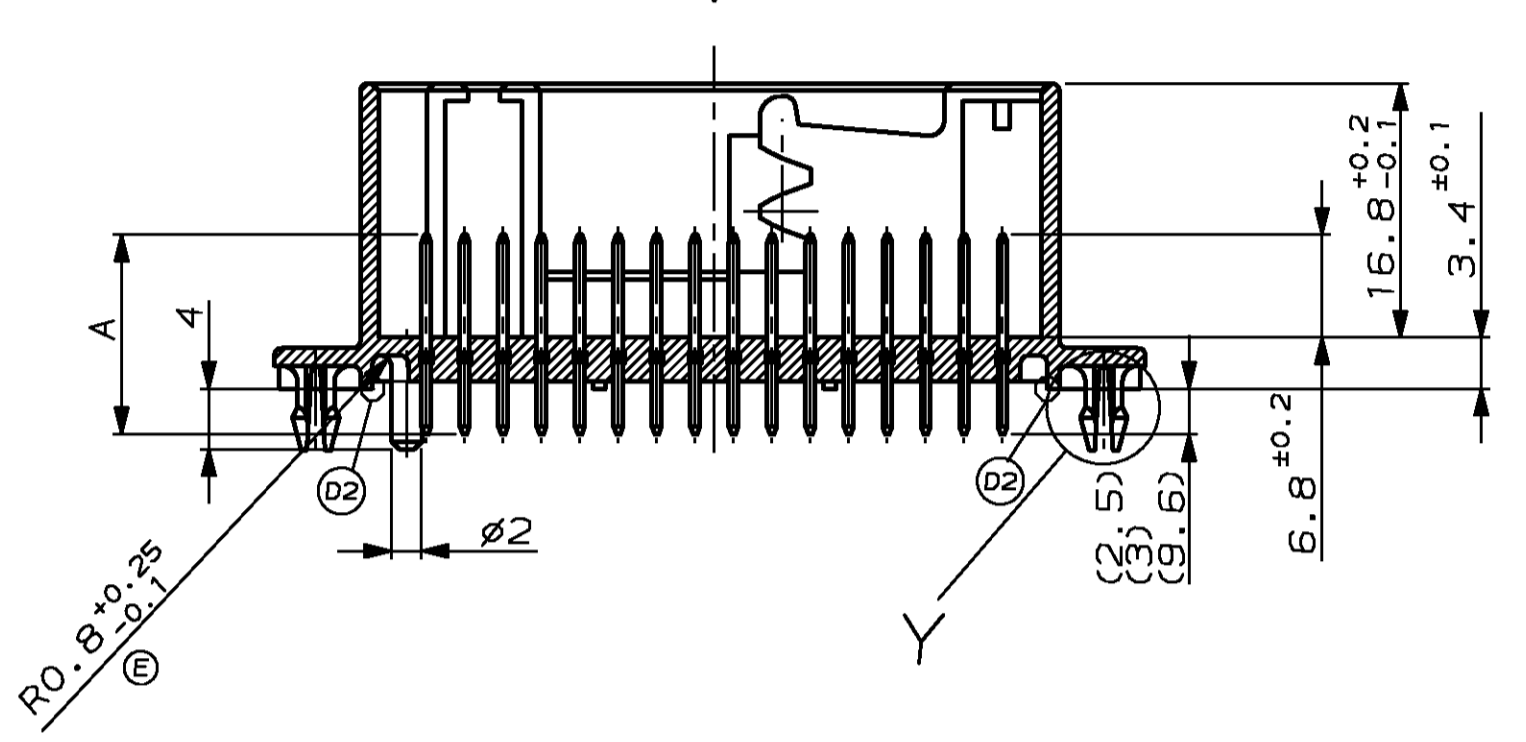


REV. NO.	DATE	DESCRIPTION	BY	CHKD.	APPRD.
E1	13-MAY-97	966 658-3,1-...-1,1-...-2,1-...-3 hinzu			DO
E2	01-APR-98	2-966658-1,2-966658-2,2-966658-3 hinzu			DO
E3	11-APR-00	3-966658-1,3-966658-2 hinzu			KS
E4	09-MAY-00	5-966658-1 bis 7-966658-5 hinzu, Verpackung def.			KS
E5	25-JAN-05	7-966658-6 hinzu			GF
E6	16-AUG-06	Material 2-966658-X und 7-966658-6 geändert			BL
E7	31-01-07	Note B added			BL
E8	07-AUG-07	Kontur an Werkzeug angepasst			BL

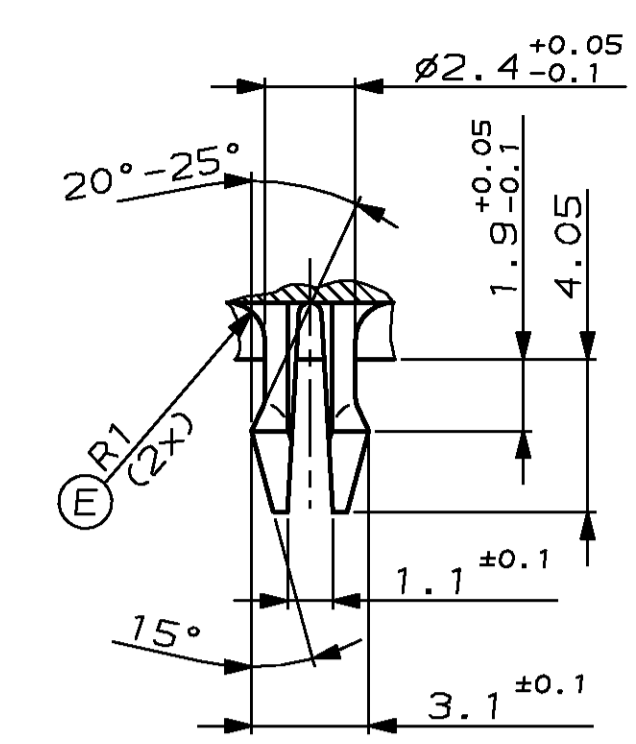
Kodierung A-F gezeichnet



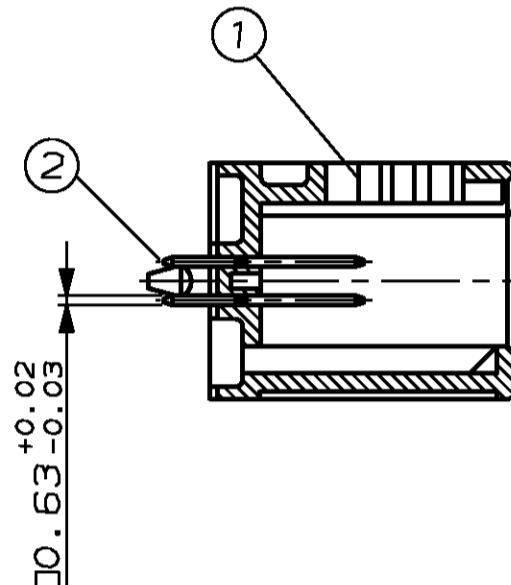
Schnitt A-A



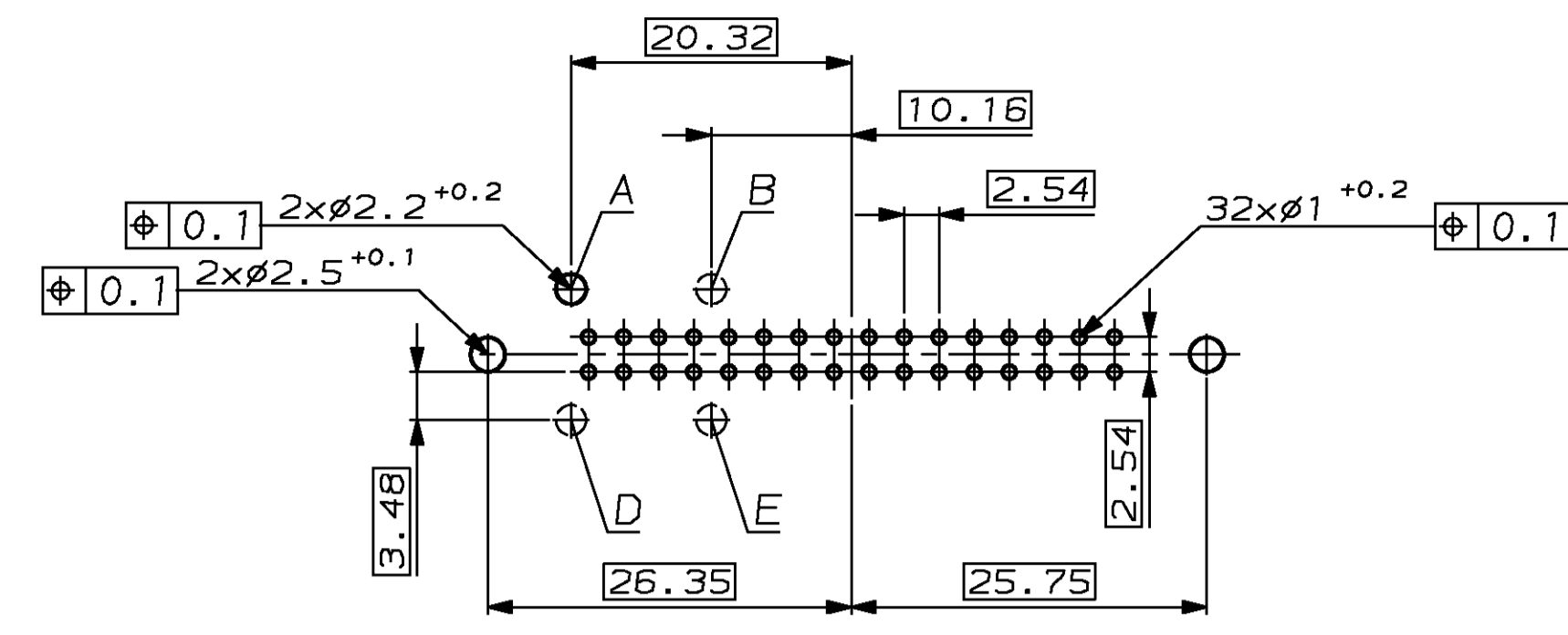
Einzelheit 'Y' M 5:1



Schnitt B-B



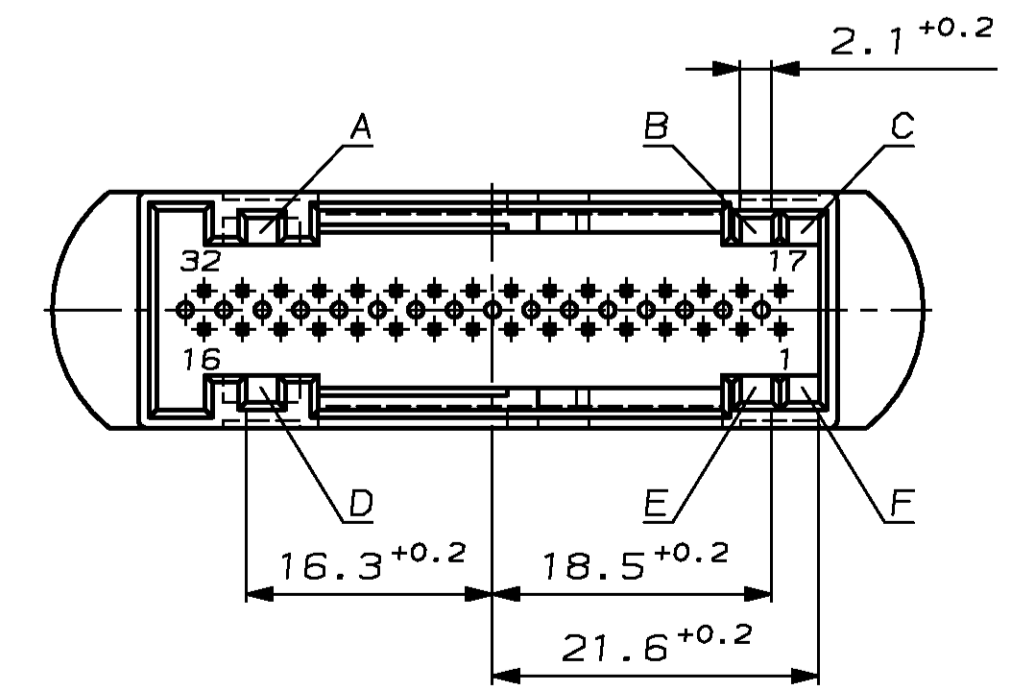
Empfohlenes Leiterplatten Bohrbild



- 1 Ausführung der Leiterplattenkodierung und der Kodiernuten, siehe Tabelle
- 2 Form- und Lagetoleranz; "Position" gilt nur fuer die entsprechenden Spitzen
- 3 Einwegverpackung: Produktträger in Karton
- 4 Kontaktbereich min. 0.8µm vergoldet
Lötbereich min. 2.5µm verzinkt
- 5 Mehrwegverpackung HELLA: Produktträger in Hella E1-Behälter MF 6320
- 6 Mehrwegverpackung Bosch: Produktträger in Bosch-Behälter 6000 515 033
- 7 Mehrwegverpackung VDO: Produktträger in VDO-Behälter MF 6170
- 8 Oberfläche: 2.0µm - 4.0µm Sn über 1.27µm - 2.2µm Ni / galv. verzinkt, matt

Ansicht 'X'

alle Kodierungen dargestellt



Rev.	Dim. A Cmp.	Steckplatz	Kodierung	Leiterplatten-Bohrung	Verpackung	Einweg
E	20.3	ABC DEF	-	-	Einweg	A
B	13.2	C-D	D	D	VDO	A
A	13.2	C-D	D	D	VDO	A
A	13.2	A-F	A	A	VDO	A
E	12.7	A,C,E	E	E	VDO	A
E	12.7	C-D	D	D	VDO	A
E	12.7	A-F	A	A	VDO	A
E	13.2	A,C,E	E	E	Bosch	A
E	13.2	C-D	D	D	Bosch	A
E	13.2	A-F	A	A	Bosch	A
E	13.2	A,C,E	E	E	Hella	A
E	13.2	C-D	D	D	Hella	A
E	13.2	A-F	A	A	Hella	A
A	13.2	C-D	D	D	Einweg	A
A	13.2	A-F	A	A	Einweg	A
B	13.2	A,C,E	E	E	Einweg	A
B	13.2	C-D	D	D	Einweg	A
B	13.2	A-F	A	A	Einweg	A
E	12.7	A,C,E	E	E	Einweg	A
E	12.7	C-D	D	D	Einweg	A
E	12.7	A-F	A	A	Einweg	A
E	13.2	A,C,E	E	E	Einweg	A
E	13.2	C-D	D	D	Einweg	A
E	13.2	A-F	A	A	Einweg	A

Rev.	Dim. A Cmp.	Steckplatz	Kodierung	Leiterplatten-Bohrung	Verpackung	Einweg	POS.	STÜCK	BENENNUNG EINZELTEIL	Rev.	WERKSTOFF	OBERFLÄCHE FARBE/RAL Nr.	
X								2	32	AMP MODU II Stift D0.63	H	CuSn6	
X	X	X		X	X	X	X	2	32	AMP MODU II Stift D0.63	A	CuSn6	vorverzinkt
	X	X	X					2	32	AMP MODU II Stift D0.63	H	CuSn6	vorverzinkt
	X							1	1	32pol.Stiftwanne	E	PBT-GF	blau 5010
	X							1	1	32pol.Stiftwanne	E	PBT-GF	grün 6016
	X							1	1	32pol.Stiftwanne	B	PPA-GF30	grau 7036
	X							1	1	32pol.Stiftwanne	B	PPA-GF30	blau 5012
	X							1	1	32pol.Stiftwanne	B	PPA-GF30	grün 6018
	X			X				1	1	32pol.Stiftwanne	E	PBT-GF	grün 6018
	X							1	1	32pol.Stiftwanne	E	PBT-GF	violett 4006
	X			X				1	1	32pol.Stiftwanne	E	PBT-GF	blau 5012
	X			X				1	1	32pol.Stiftwanne	E	PBT-GF	grün 6018
9-..97-..-67-..-57-..-47-..-37-..-27-..-16-..-36-..-26-..-15-..-35-..-25-..-13-..-23-..-11-..-31-..-21-..-1													

AMP Logo and company information: AMP tyco Electronics AMP GmbH, D-64625 Bensheim

Customer drawing details: AMPMODU MODU II Stiftleiste, ASSY, 2x16pol.

Ordering information: A1 00779, 966658