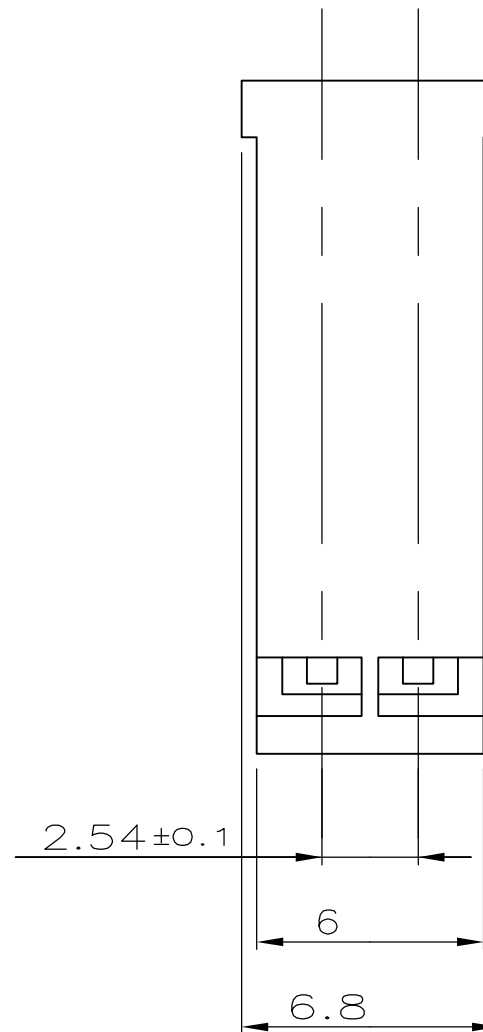
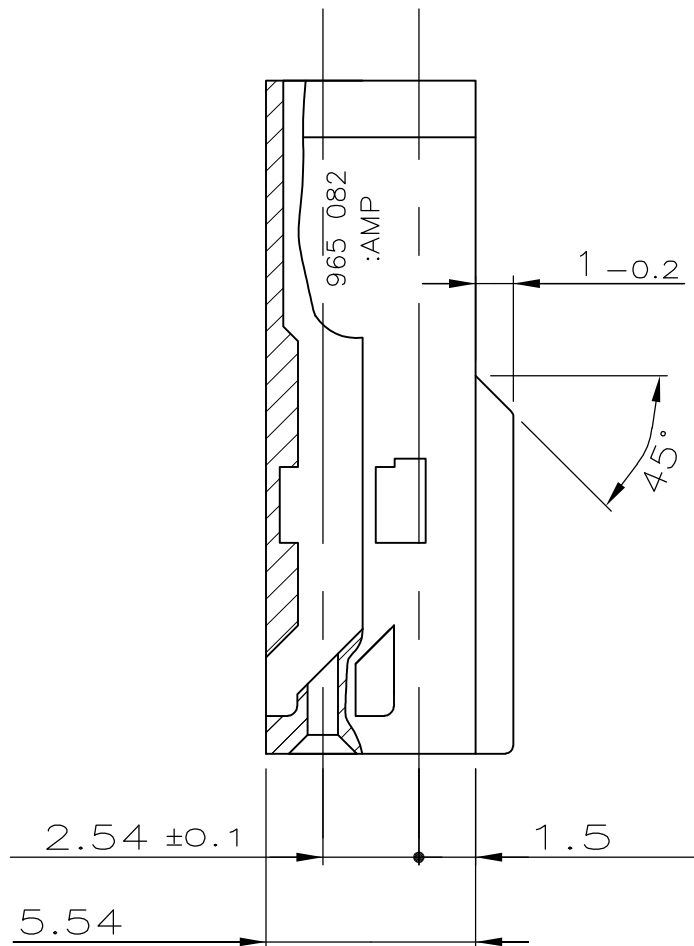
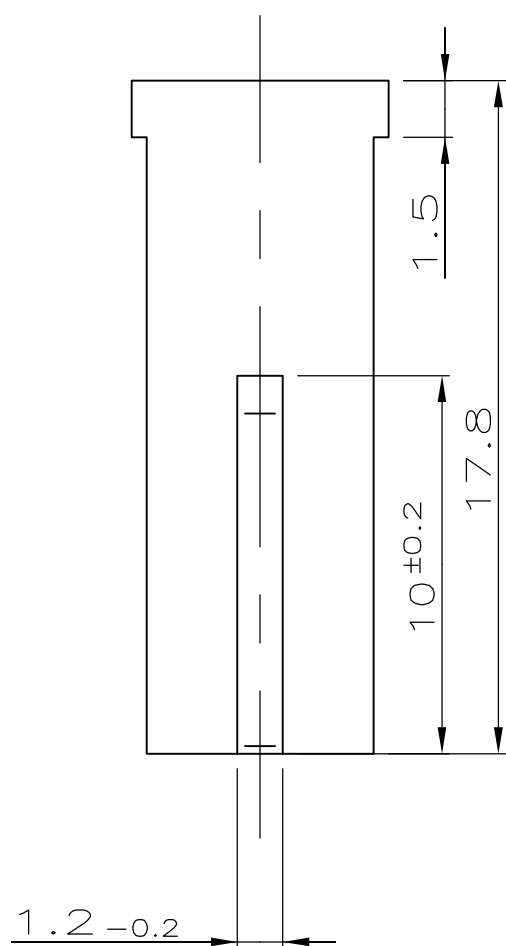



THIS DRAWING IS UNPUBLISHED.		RELEASED FOR PUBLICATION		WAR NR. -	LOC -	DIST -	REVISIONS					
© COPYRIGHT - By -		ALL RIGHTS RESERVED.		PASSEND ZU -	A1	-	P	LTR	DESCRIPTION	DATE	DWN	APVD
NICHT VERMASSTE KANTEN SIND NICHT MAßSTÄBLICH		ÄNDERUNGEN DIE DEM TECH-NISCHEN FORTSCHRITT DIENEN, BEHALTEN WIR UNS VOR		VERTRAULICH				3	REVISED PER ECR-11-025934	29DEC11	RK	HMR
				UNVERÖFFENTLICHTE ZEICHNUNG. ALLE RECHTE VORBEHALTEN. VERVIELFÄLTIGUNG UND WEITERGABE NUR MIT GENEHMIGUNG DURCH AMP DEUTSCHLAND GMBH								



965 082-1	-	1	2x2 pol. Locking Clip Gehäuse	PBTP 10% GV	schwarz
BESTELL-NR.	POS.	STÜCK	BENENNUNG EINZELTEIL	WERKSTOFF	OBERFLÄCHE FARBE

THIS DRAWING IS A CONTROLLED DOCUMENT.		DWN A.Lehner 25.02.92	 TE Connectivity			
DIMENSIONS: mm		CHK G.Steinbach 25.02.92				
TOLERANCES UNLESS OTHERWISE SPECIFIED:		APVD -	NAME 2x2 pol. Locking Clip Gehäuse			
0 PLC ± -		PRODUCT SPEC -	<p style="font-size: 2em; color: red; opacity: 0.5;">NOT the LATEST REVISION</p>			
1 PLC ± 0.2		APPLICATION SPEC -				
2 PLC ± -		WEIGHT -	SIZE A3	CAGE CODE 00779	DRAWING NO C-965082	RESTRICTED TO -
3 PLC ± -		CUSTOMER DRAWING				
4 PLC ± -		SCALE 5:1	SHEET 1 OF 1	REV 3		
ANGLES ± 1°						
FINISH -						