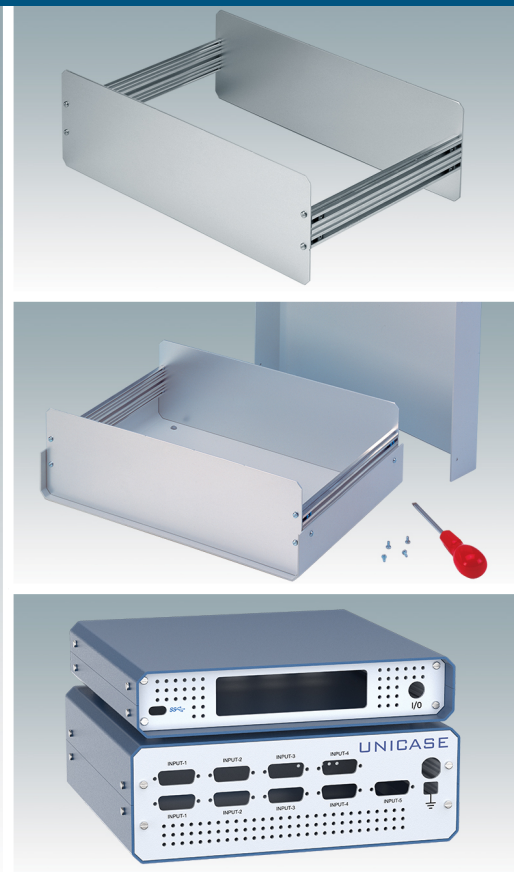
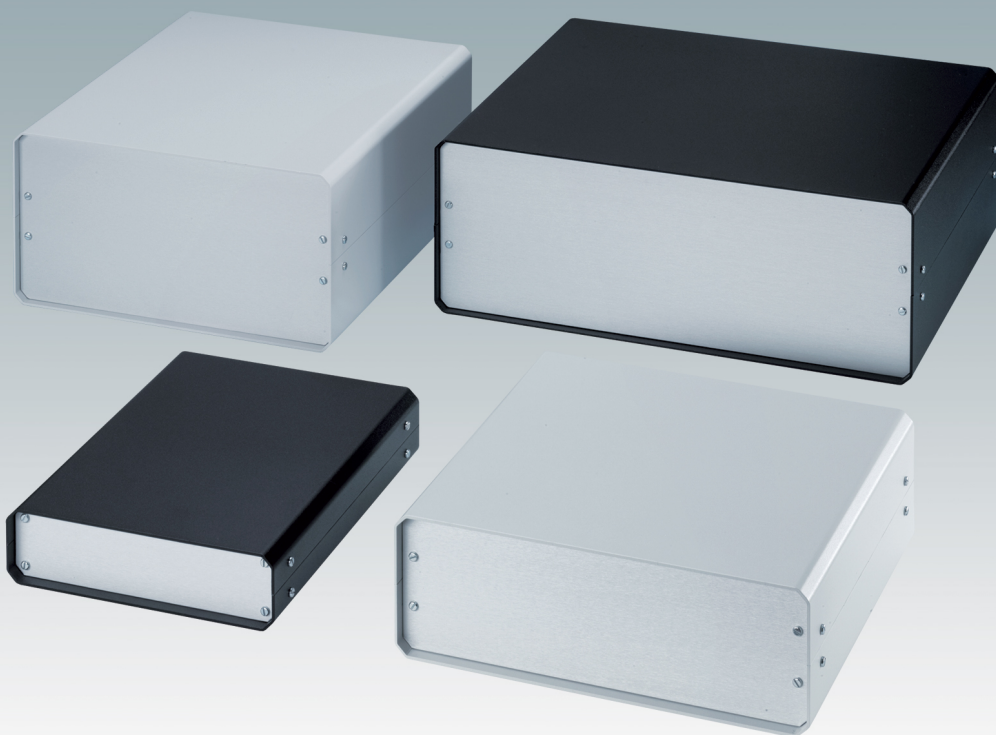


# Unicase



## Unicase Instrument Enclosures

Attractive and practical aluminium instrument enclosures. Easily customised to your exact specifications. Ten standard sizes. Simple and fast assembly. Removable internal chassis. PCB guide rails in the assembly extrusions. Anodised aluminium front and rear panels included. Front panels recessed to protect controls. Four push-in non-slip rubber feet included. Order your own fully customised version.

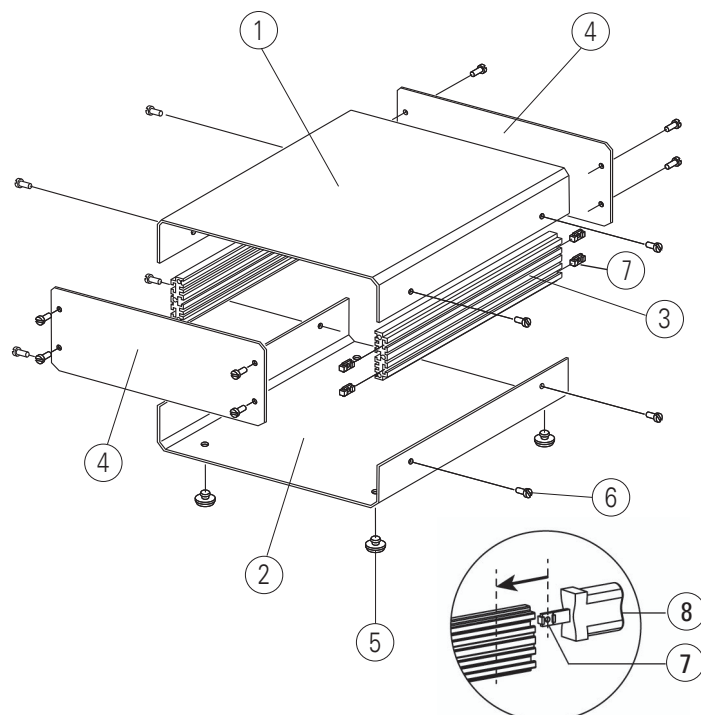
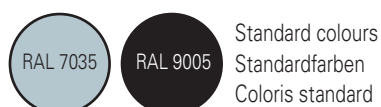
## Unicase Instrumentengehäuse

Attraktive und praktische Instrumentengehäuse aus Aluminium. Einfache kundenspezifische Anpassung genau nach Ihren Vorgaben. Zehn Standardgrößen. Einfache und schnelle Montage. Herausnehmbares Innenchassis. Leiterkartenführungen in den Montageprofilen. Inklusive Frontplatte und Rückwand aus eloxiertem Aluminium. Vertiefte Frontplatten zum Schutz der Bedienelemente. Vier rutschfeste Gummifuße im Lieferumfang enthalten. Bestellen Sie Ihre eigene kundenspezifische Version.

## Boîtiers d'instruments Unicase

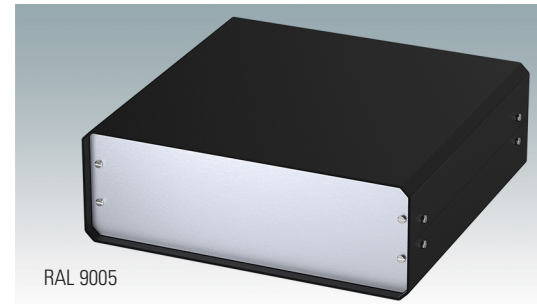
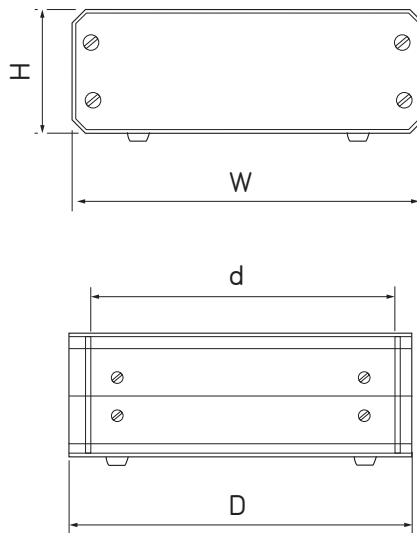
Boîtiers pour instruments élégants et pratiques en aluminium. Personnalisation aisée à vos spécifications exactes. Dix tailles standard. Montage simple et rapide. Châssis interne amovible. Guides-cartes dans les extrusions de montage. Plaques avant et arrière en aluminium anodisé comprises. Plaques avant et arrière encastrées pour protéger les commandes. Quatre pieds en caoutchouc antiglisse. Commandez votre version entièrement personnalisée.

\*Assembly tool/\*Montagewerkzeug/\*Outil d'assemblage  
Part No./Bestell-Nr./Réf. **M 55 00 001**

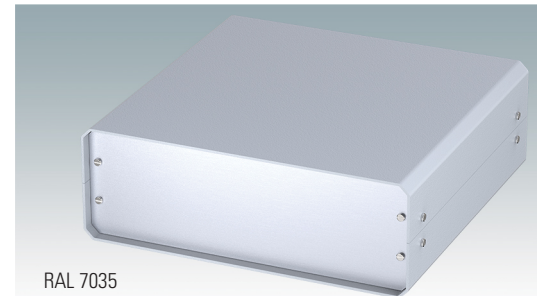


Supply	Lieferumfang	Fourniture
① Top cover	Deckplatte	Partie supérieure
② Base cover	Bodenplatte	Partie inférieure
③ Assembly profile (x2)	Montageprofile (x2)	Profilés de montage (x2)
④ Front panel (x2)	Frontplatte (x2)	Plaque avant (x2)
⑤ Rubber Foot (x4)	Gummifuß (x4) M3	Pied du boîtier (x4) M3 x
⑥ M3 x 6 mm (x16)	x 6 mm (x16)	6 mm (x16)
⑦ M3 Captured Nut (x8)	Mutter M3 (x8)	M3 écrou
⑧ Assembly tool*	Montagewerkzeug*	Outil d'assemblage*

## Unicase



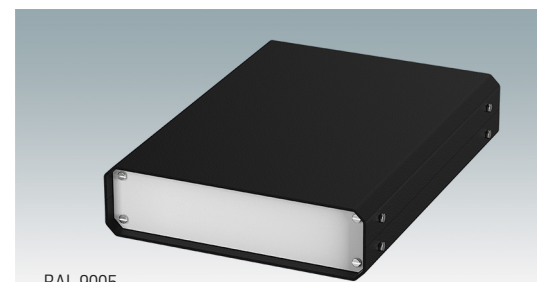
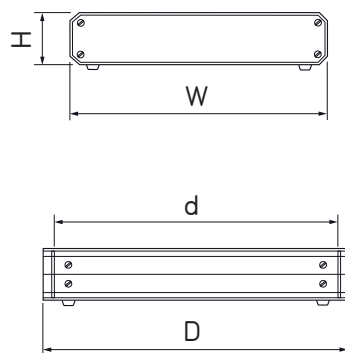
RAL 9005



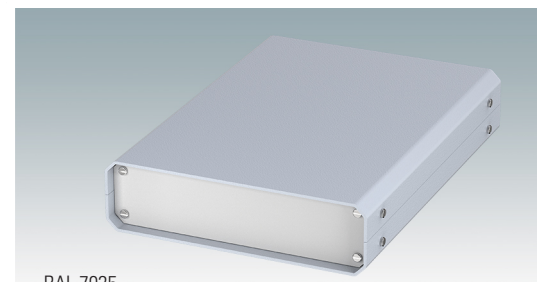
RAL 7035

Part No. Bestell-Nr./Réf. ● RAL 9005	Part No. Bestell-Nr./Réf. ○ RAL 7035	Version	W	H	D	d	PCB Leiterplatte Width (max.) Breite/largeur	PCB Leiterplatte Depth (max.) Tiefe/profondeur	PCB Leiterplatte Thickness Dicke/épaisseur
<b>M 55 01 119</b>	<b>M 55 01 110</b>	1	185 (7.28")	65 (2.56")	180 (7.09")	159 (6.26")	166 (6.53")	159 (6.26")	1.6 (0.06")
<b>M 55 02 119</b>	<b>M 55 02 110</b>	2	260 (10.23")	90 (3.54")	250 (9.84")	229 (9.01")	241 (9.49")	229 (9.01")	1.6 (0.06")
<b>M 55 03 119</b>	<b>M 55 03 110</b>	3	350 (13.78")	110 (4.33")	250 (9.84")	229 (9.01")	331 (13.03")	229 (9.01")	1.6 (0.06")
<b>M 55 04 119</b>	<b>M 55 04 110</b>	4	261 (10.27")	134.5 (5.29")	300 (11.81")	279 (10.98")	242 (9.52")	279 (10.98")	1.6 (0.06")
<b>M 55 05 119</b>	<b>M 55 05 110</b>	5	367 (14.45")	134.5 (5.29")	300 (11.81")	279 (10.98")	348 (13.70")	279 (10.98")	1.6 (0.06")
<b>M 55 06 119</b>	<b>M 55 06 110</b>	6	474 (18.66")	134.5 (5.29")	300 (11.81")	279 (10.98")	455 (17.91")	279 (10.98")	1.6 (0.06")

## Unicase SL

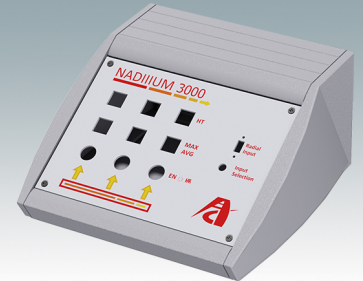
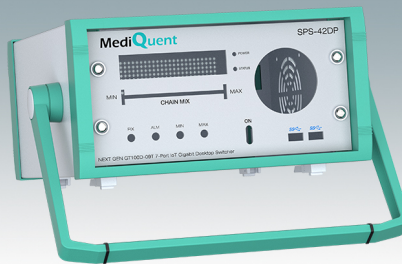


RAL 9005



RAL 7035

Part No. Bestell-Nr./Réf. ● RAL 9005	Part No. Bestell-Nr./Réf. ○ RAL 7035	Version	W	H	D	d	PCB Leiterplatte Width (max.) Breite/largeur	PCB Leiterplatte Depth (max.) Tiefe/profondeur	PCB Leiterplatte Thickness Dicke/épaisseur
<b>M 55 11 119</b>	<b>M 55 11 110</b>	SL1	130 (5.12")	50 (1.96")	180 (7.09")	159 (6.26")	111 (4.37")	159 (6.26")	1.6 (0.06")
<b>M 55 12 119</b>	<b>M 55 12 110</b>	SL2	185 (7.28")	50 (1.96")	250 (9.84")	229 (9.01")	166 (6.53")	229 (9.01")	1.6 (0.06")
<b>M 55 13 119</b>	<b>M 55 13 110</b>	SL3	250 (9.84")	50 (1.96")	250 (9.84")	229 (9.01")	231 (9.09")	229 (9.01")	1.6 (0.06")
<b>M 55 14 119</b>	<b>M 55 14 110</b>	SL4	250 (9.84")	50 (1.96")	300 (11.81")	279 (10.98")	231 (9.09")	279 (10.98")	1.6 (0.06")



## Customised Enclosures

Our enclosures can be supplied fully customised with all the necessary holes and cutouts for mounting your electronic components. The internal dimensions can also be changed to suit your PCB dimensions. Other services include adding inserts and screw bosses; custom colours and finishes; digital and silk-screen printing, and engraving. Having a flexible manufacturing system allows us to offer very competitive prices without demanding large minimum order quantities. As few as 10 to 20 pieces can be produced on demand.

## Kundenspezifische Gehäuse

Wir können unsere Gehäuse vollständig nach kundenspezifischen Wünschen mit allen erforderlichen Bohrungen und Aussparungen für die Montage Ihrer elektronischen Komponenten liefern. Auch die Innenabmessungen lassen sich entsprechend Ihrer Platinengröße anpassen. Weitere Serviceleistungen umfassen das Integrieren von Einsätzen und Befestigungsdomen, individuelle Farben und Oberflächen, Beschriftungen im Digital- und Siebdruck und Gravuren. Unser flexibles Fertigungssystem erlaubt attraktive, wettbewerbsfähige Preise, ohne große Mindestbestellmengen. Auf Anfrage stellen wir auch Kleinmengen (10 bis 20 Stück) her.

## Boitiers Personnalisés

Nous proposons de personnaliser vos boitiers en réalisant tous types d'usinages tels que des trous ou des découpes nécessaires au montage de vos composants électroniques. Les dimensions peuvent également être modifiés pour correspondre à la taille de votre PCB. D'autres services sont proposés tels que: rajout d'insert et bossage de fixation, des couleurs et finitions personnalisées, sérigraphie et gravure. La flexibilité de notre production nous permet de proposer des tarifs très compétitifs sans exiger une quantité de commande minimale importante. Par exemple, 10 à 20 pièces peuvent être fabriquées à la demande.

For more information please contact our sales team.

Bitte wenden Sie sich für weitere Informationen an unser Verkaufsteam.

Pour plus d'informations, veuillez contacter notre équipe commerciale.