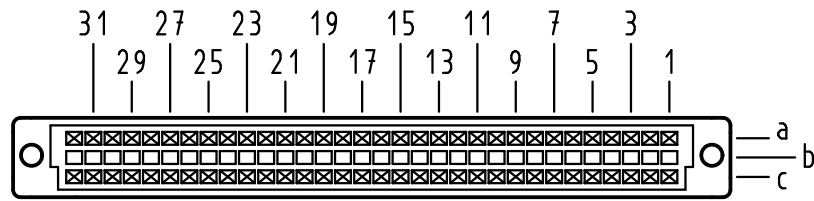


Alle Rechte vorbehalten/ All rights reserved

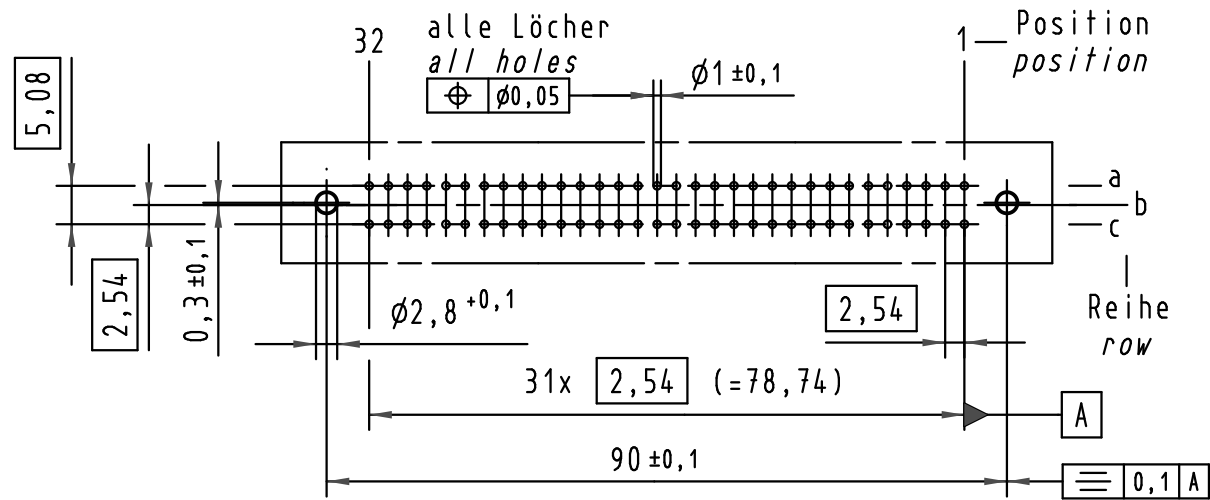
X
Kontaktanordnung
contact arrangement



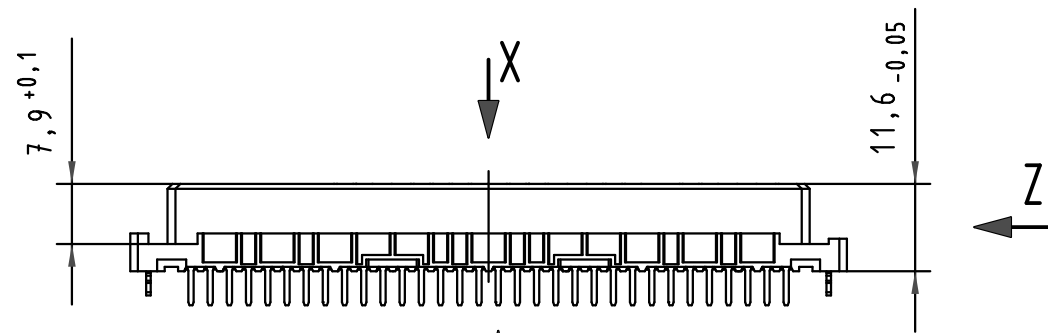
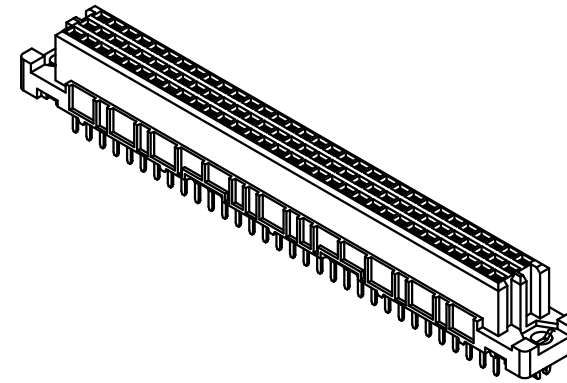
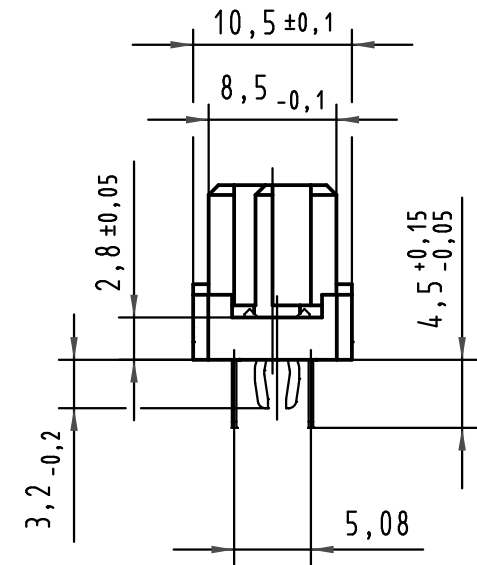
64 Einlöt-Kontakte
64 solder-contacts

- ☒ = Einlöt-Kontakt
= *solder-contact*
- = Kontaktposition nicht belegt
= *position without contact*

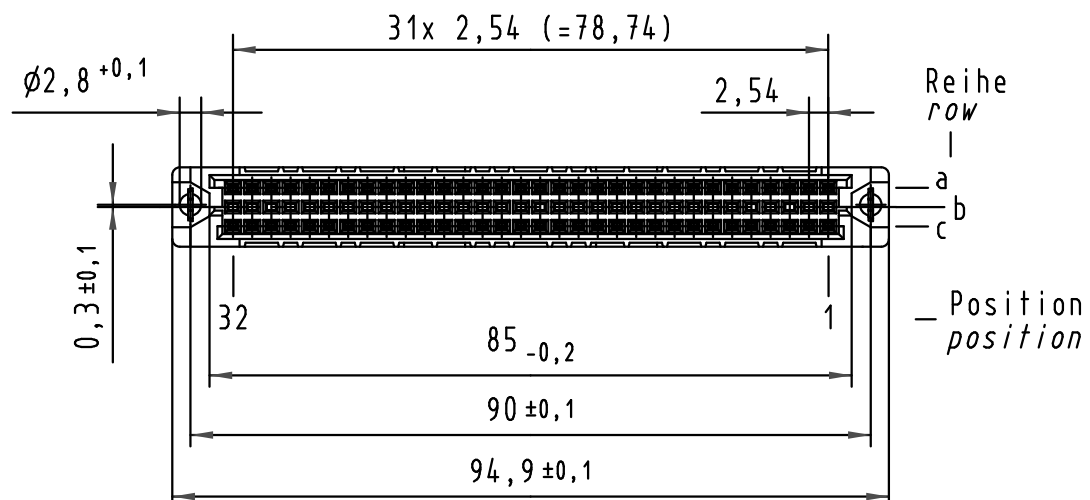
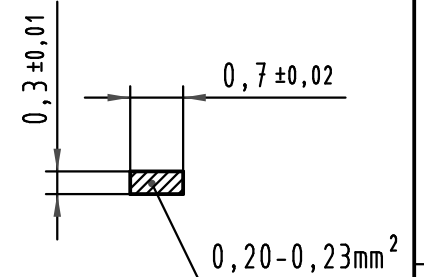
X
(Lochbild)
(board drillings)



Z
2:1



W
10:1
Querschnitt der
Lötanschlüsse:
*cross-section of
solder terminations:*



09 03 464 <u>7</u> 825	3	Au über/over Ni
09 03 464 <u>6</u> 825	2	Au über/over Ni
09 03 464 <u>2</u> 825	1	Au über/over Ni
Bestell-Nr. <i>part-no.</i>	Anforderungsstufe nach IEC <i>performance level acc.to IEC</i>	Kontaktoberfläche <i>contact plating</i>

All Dimensions in mm Original Size DIN A 3			Techn. Character. IEC 60603-2			Nicht tolerierte Maßel <i>Free size tolerances</i> IEC 60603-2		
34158	22.01.07	LehT	Detail.	22.10.98	Hm	Maßstab/Scale 1:1 2:1	har-bus C Federleiste mit Clip Einlöt 4,5 , 64 pol. <i>har-bus C female connector with clip solder 4,5 , 64 pol.</i>	
30817	21.02.02	Rie.	Insp.	22.10.98	Ko			
27609	15.03.00	Rie.	Stand.					
26084	06.09.99	Rie.						
25071			HARTING Electronics GmbH & Co. KG D-32339 ESPELKAMP				TB 09 03 464 x825	
Mod.	Dat.	Name					Sub.	Blatt/ page