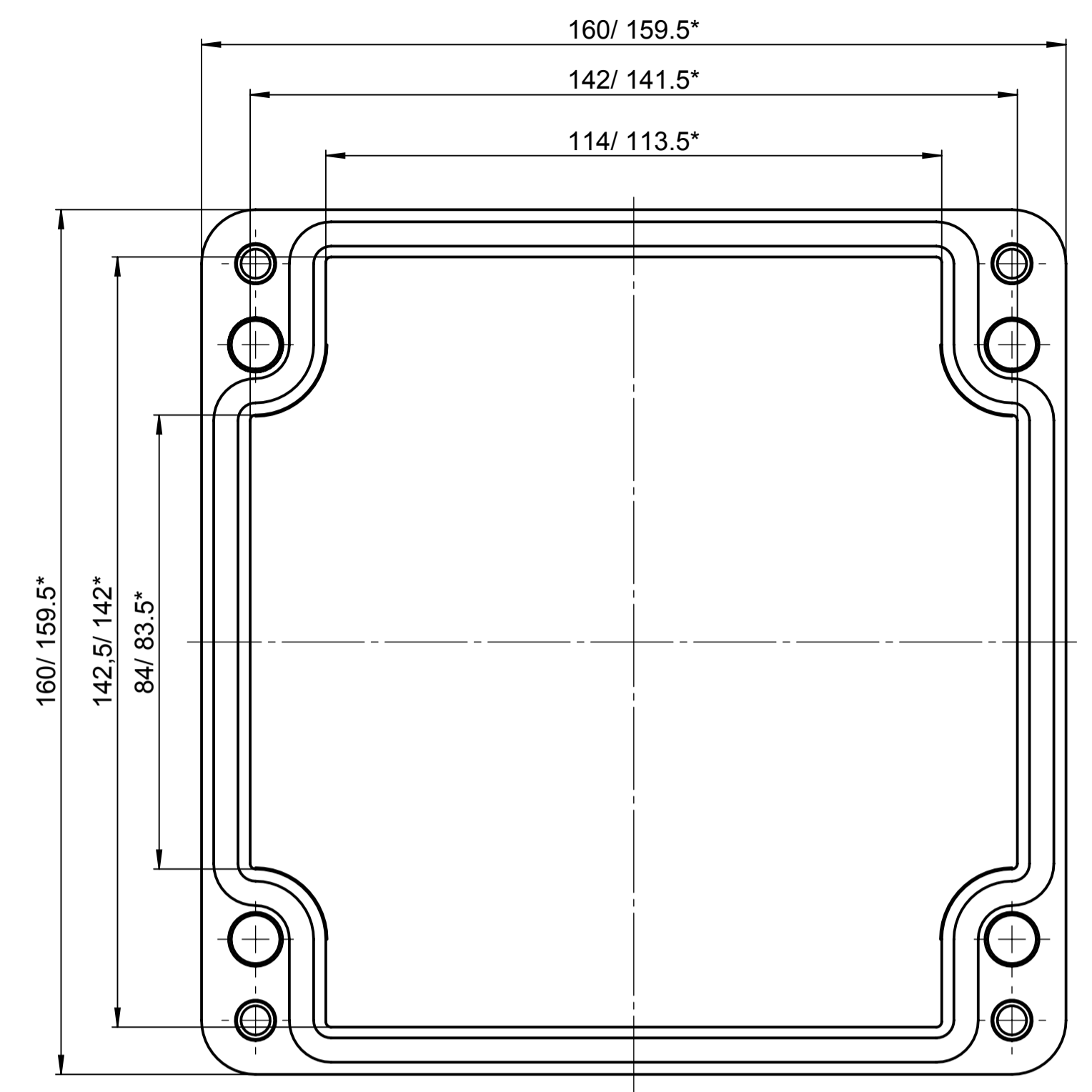


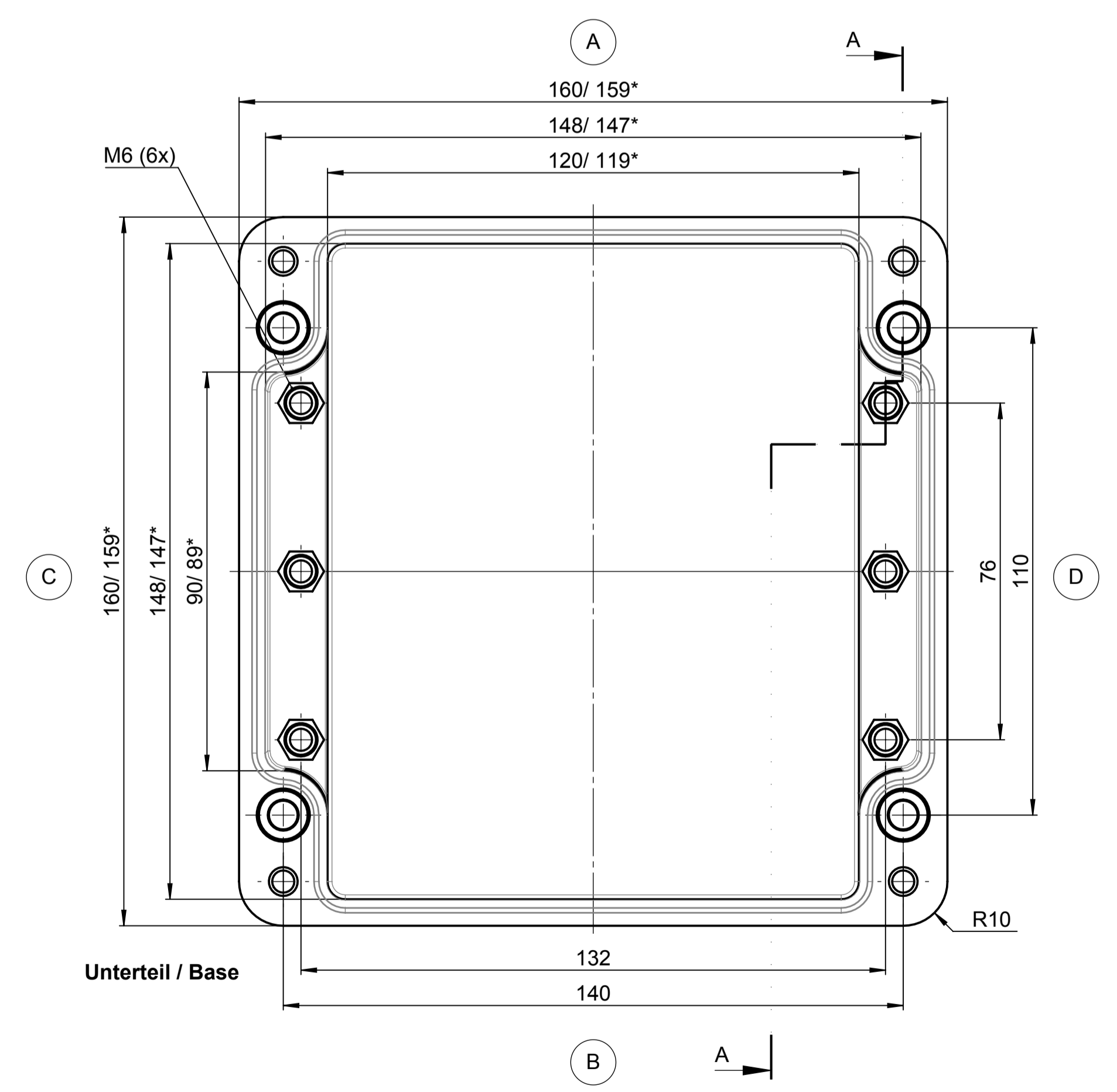
Für diese techn. Unterlage behalten wir uns alle Rechte vor. Nachdruck, Verbreitung, Vervielfältigung, Verbreitung, auch auszugsweise, ist ohne schriftliche Genehmigung der ROSE Systemtechnik GmbH. In anderen Wäsenden ist die Verwendung nicht zulässig.

All rights reserved. No copies or reproductions are permitted without the written consent of ROSE Systemtechnik GmbH. Any use, distribution, or reproduction, even in part, is prohibited without written permission.

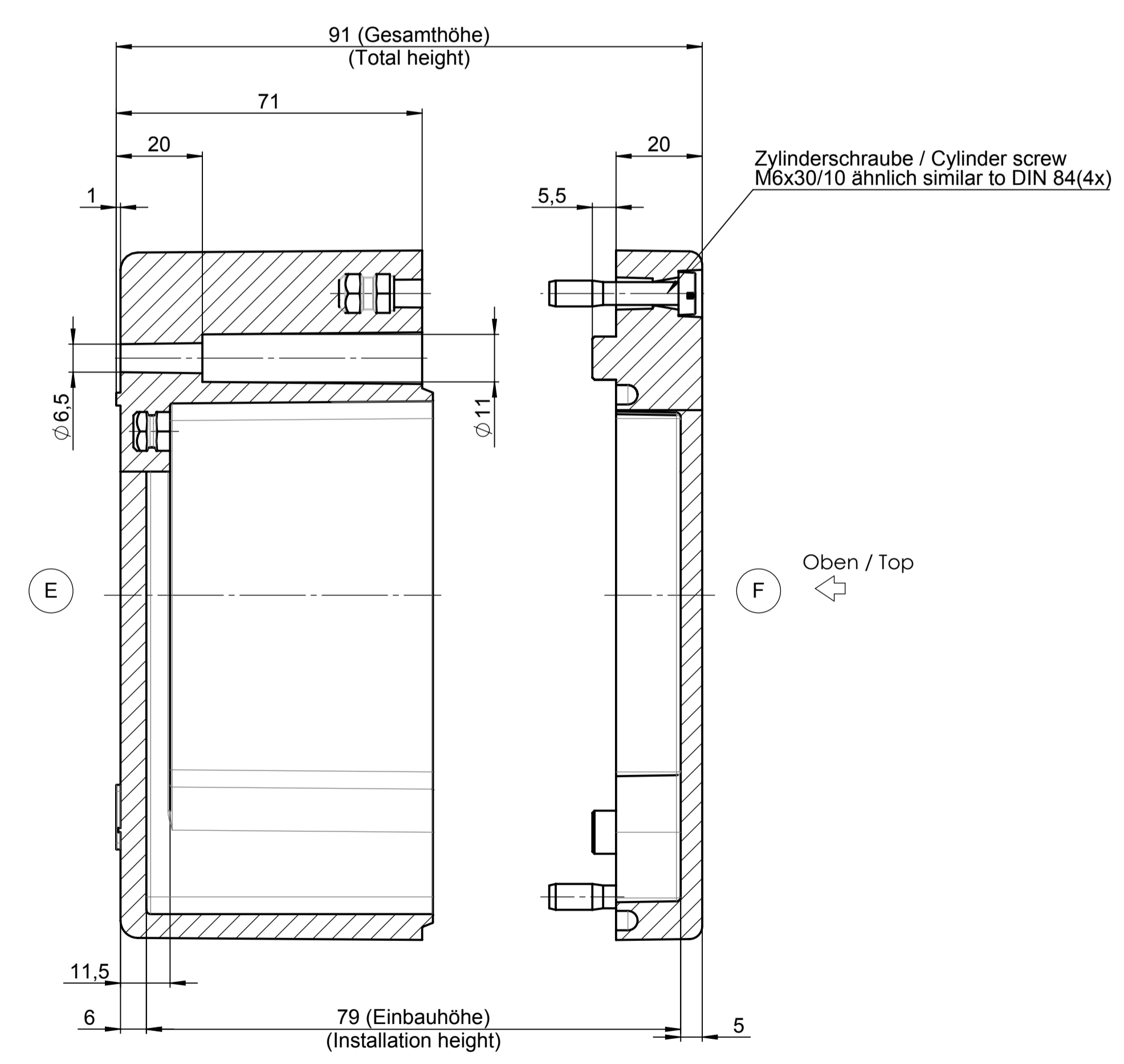


Deckel / Lid

\* = Mass durch Formkonizität nach unten verringert.  
Freimass - Toleranz nach DIN 16901-130  
\* = Dimensions reduced in the lower part by mould incline  
General tolerances according to DIN 16901-130



Unterteil / Base



Oben / Top

Index		Änderung/Modification		Änd. Nr. / Mod. Nr.		Datum/Date/Name		Projekt-Nr./project-no.	
								Farbe/color	
								Gewicht/weight	
								1.29kg	
								Werkstoff/Material	
								Oberfläche/Surface	
								Freimass - Toleranz	
								DIN 16901-130	
								Werksockanten/Edges	
								Ersatz für	
								Bemerkung/Note	
								Zeichnung-Nr./Drawing-No.:	
								KAT02.161609	
Maßstab Scale 1:1 DIN A1		Benennung/Description Polyester Gehäuse Polyester enclosure		erstellt: created: 22.02.17 D.Mac		geprüft: checked: 21.03.17 J.Pla			