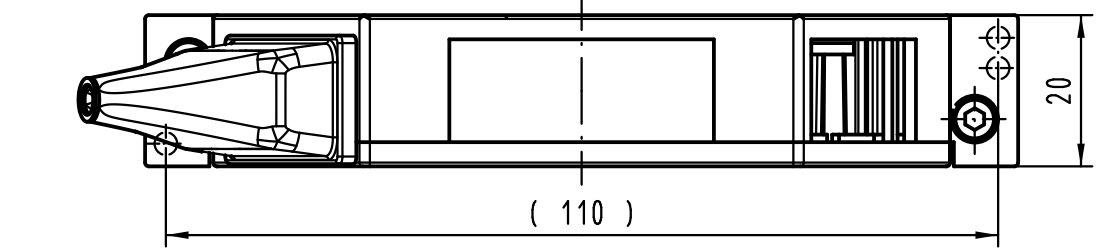
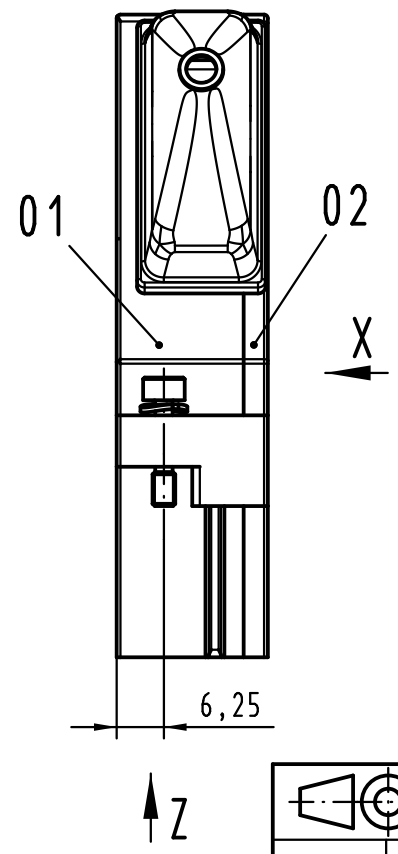
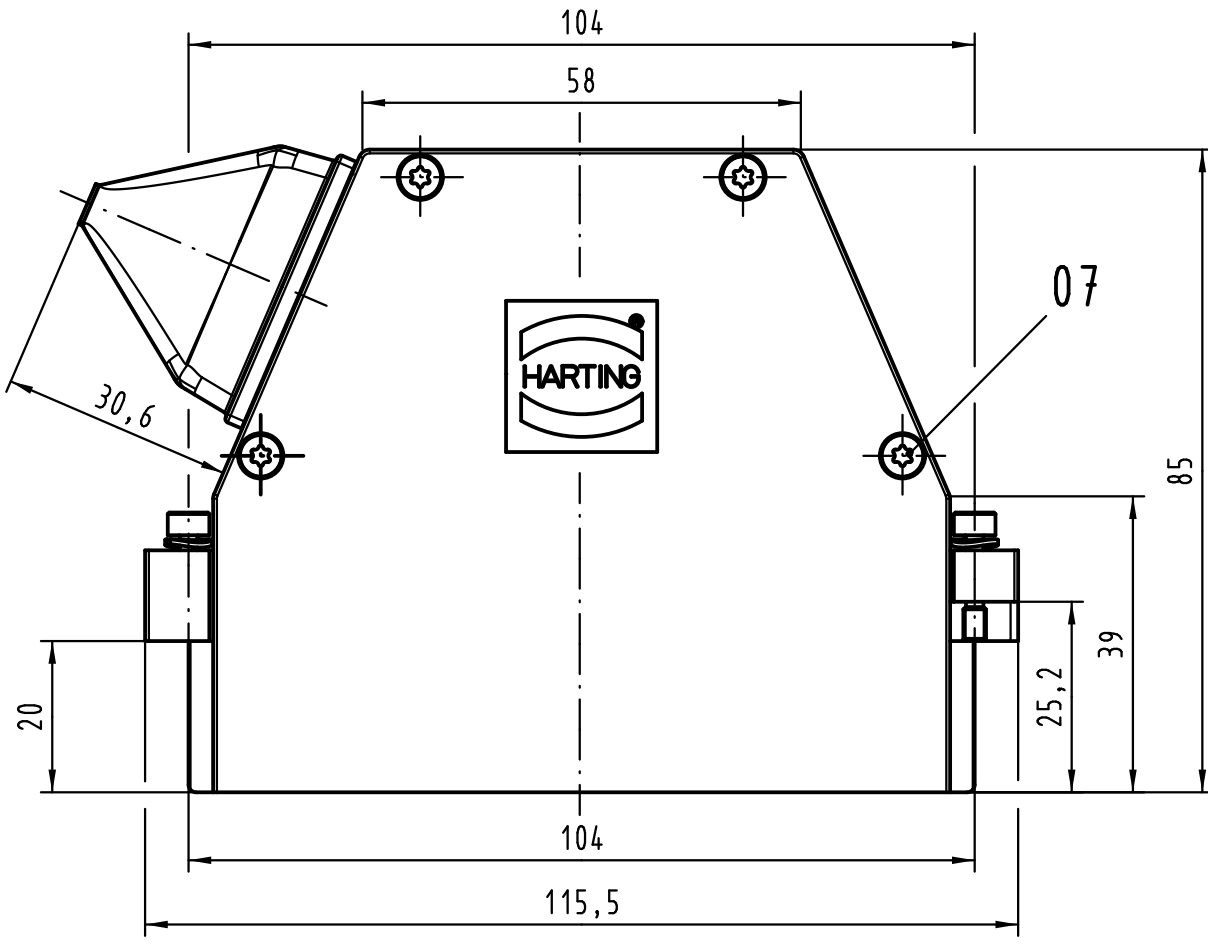
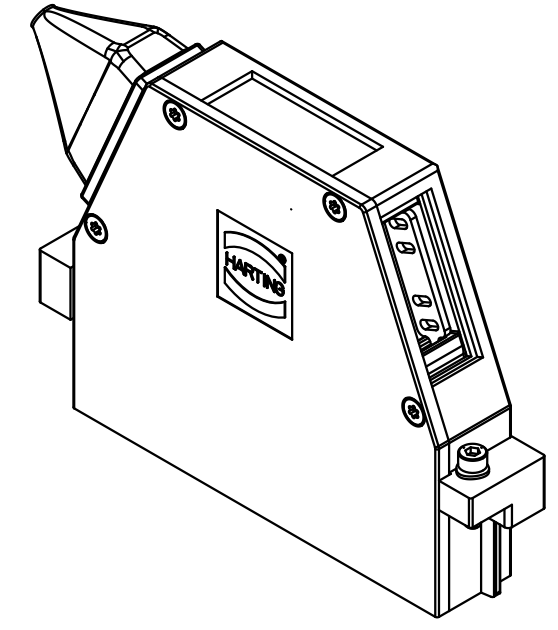
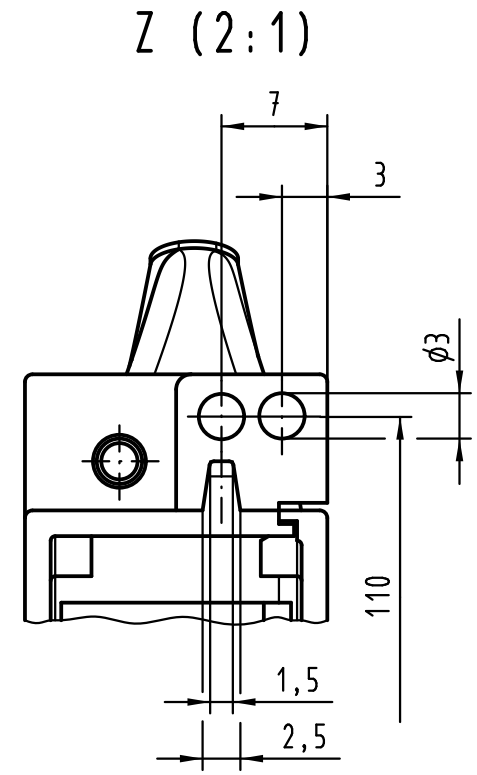
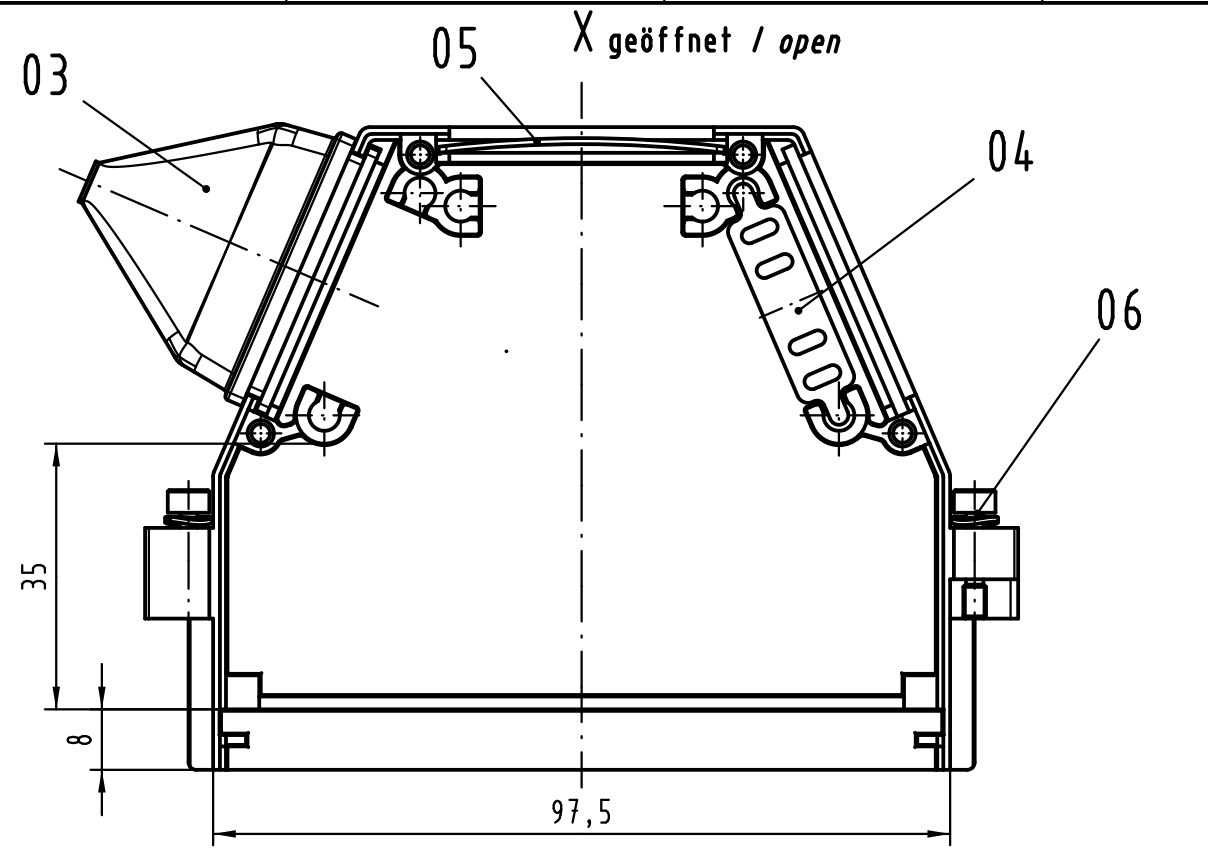


Alle Rechte vorbehalten/ All rights reserved



Inhalt Schalengehäuse content shell housing		
Pos. pos.	Anzahl number	Benennung description
01	1	Gehäuseschale casing shell
02	1	Gehäusedeckel casing cover
03	2	Kabeltülle cable grommet
04	2	Binderblech cable tie plate
05	2	Blindblech blind plate
06	2	Gehäusebefestigungsschraube mit Innensechskant M3x14 und Federring montiert hexagon socket head cap screw M3x14 and spring lock washer assembled
07	4	Senkschraube / countersunk head screw ISO 14583 M3x10 T10

Teile nicht montiert
parts not assembled

All Dimensions in mm Original Size DIN A 3	Techn. Character.			Nicht tolerierte Maß/Free size tolerances	
		Dat.	Name	Maßstab/Scale	
	Detail.	30.09.02	Sch.	1:1	
	Insp.	30.09.02	Kl.		
36101	24.03.11	Hage.	Stand.	Schalengehäuse - Set Zinkdruckguss - blank shell housing set zinc die-cast - coatless	
34229	21.02.07	Hage.			
30915					
Mod.	Dat.	Name	HARTING Electronics GmbH & Co. KG D-32339 ESPELKAMP		TB 09 06 848 0531 Sub.

Blatt/ page