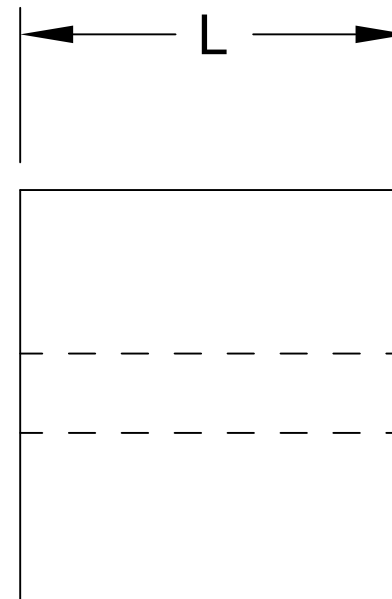
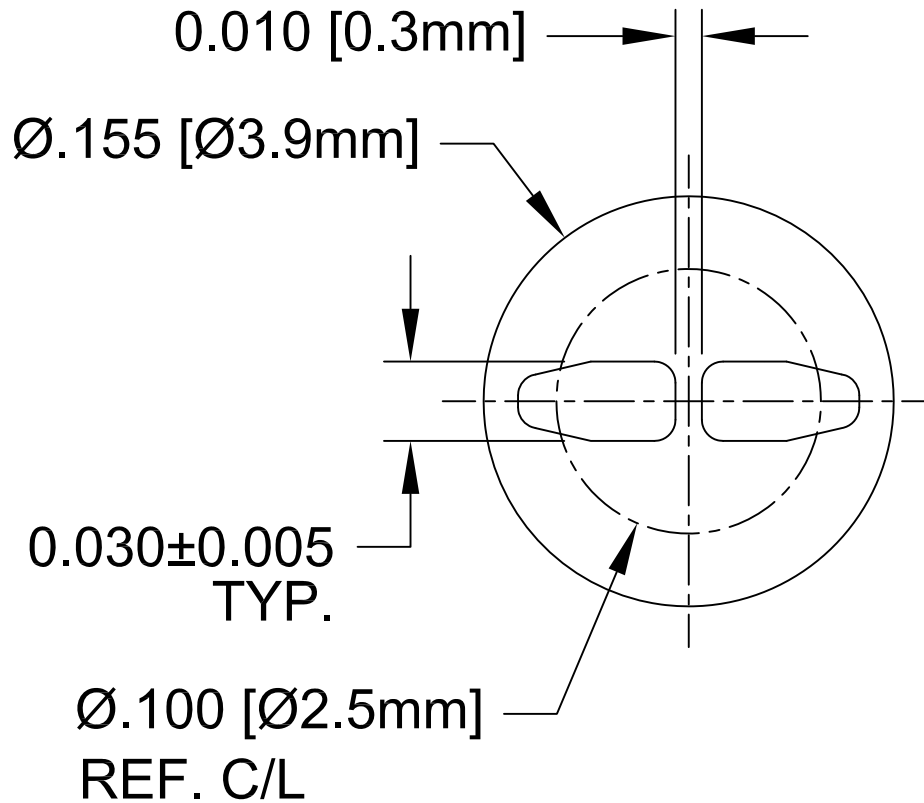


REV.	DESCRIPTION	DATE	APPROVED
J	Material Update	11/11/09	M. C.



4. TOLERANCE "L" DIMENSION:

- 0.030 - 0.500 (1.0 - 12.7mm)±0.005(0.1mm)
- 0.505 - 0.750 (12.8 - 19.1mm)±0.008(0.2mm)
- 0.755 - 1.250 (19.2 - 31.8mm)±0.015(0.4mm)

3. MATERIAL: PVC ALLOY, 94V-0, BLACK. BIVAR MATERIAL CODE 58-BK  
CYBERTECH CYBERSHIELD PVC ALLOY, CS1534WX-BLK02N, BLACK

2. MATERIAL: PVC ALLOY, 94V-0, BLACK. BIVAR MATERIAL CODE 62-BK  
CYBERTECH CYBERSHIELD PVC ALLOY, CS1534WX-BLK02PN, BLACK

1. GENERAL SPECIFICATIONS: BIVAR EXTRUDED PRODUCT SPECIFICATION BV00-E105.

STANDARD TOLERANCE (UNLESS OTHERWISE SPECIFIED)		BIVAR®	
DECIMALS	ANGULAR	4 THOMAS, IRVINE, CA. 92618	
.X ±.1	X° ± 1°	TEL: (949) 951-8808 FAX: (949) 951-3974	
.XX ±.01		TITLE: EXTRUDED, SELF-RETAINING LED MOUNT	
.XXX ±.005		PART NO: ELM 5	
DESIGNED: Shane Irving	DATE: 02/03/98	CAGE CODE : 32559	SHEET # 1 OF 1
CHECKED: M. Chen	DATE: 12/17/02	REVISION: J	
CAD GENERATED DOCUMENT, DO NOT MEASURE DRAWING.			

# Mouser Electronics

Authorized Distributor

Click to View Pricing, Inventory, Delivery & Lifecycle Information:

## BIVAR:

[ELM 5-030](#) [ELM 5-035](#) [ELM 5-040](#) [ELM 5-050](#) [ELM 5-055](#) [ELM 5-060](#) [ELM 5-065](#) [ELM 5-070](#) [ELM 5-075](#) [ELM 5-080](#) [ELM 5-085](#) [ELM 5-090](#) [ELM 5-1.000](#) [ELM 5-1.015](#) [ELM 5-1.100](#) [ELM 5-1.180](#) [ELM 5-1.250](#) [ELM 5-100](#) [ELM 5-105](#) [ELM 5-10MM](#) [ELM 5-110](#) [ELM 5-115](#) [ELM 5-11MM](#) [ELM 5-120](#) [ELM 5-125](#) [ELM 5-12MM](#) [ELM 5-130](#) [ELM 5-135](#) [ELM 5-13MM](#) [ELM 5-140](#) [ELM 5-145](#) [ELM 5-14MM](#) [ELM 5-150](#) [ELM 5-155](#) [ELM 5-15MM](#) [ELM 5-160](#) [ELM 5-165](#) [ELM 5-16MM](#) [ELM 5-170](#) [ELM 5-175](#) [ELM 5-17MM](#) [ELM 5-180](#) [ELM 5-185](#) [ELM 5-18MM](#) [ELM 5-190](#) [ELM 5-195](#) [ELM 5-19MM](#) [ELM 5-1MM](#) [ELM 5-200](#) [ELM 5-205](#) [ELM 5-20MM](#) [ELM 5-210](#) [ELM 5-215](#) [ELM 5-21MM](#) [ELM 5-220](#) [ELM 5-225](#) [ELM 5-22MM](#) [ELM 5-230](#) [ELM 5-235](#) [ELM 5-23MM](#) [ELM 5-240](#) [ELM 5-245](#) [ELM 5-24MM](#) [ELM 5-250](#) [ELM 5-255](#) [ELM 5-25MM](#) [ELM 5-260](#) [ELM 5-26MM](#) [ELM 5-270](#) [ELM 5-280](#) [ELM 5-285](#) [ELM 5-290](#) [ELM 5-295](#) [ELM 5-2MM](#) [ELM 5-3.5MM](#) [ELM 5-300](#) [ELM 5-30MM](#) [ELM 5-310](#) [ELM 5-315](#) [ELM 5-320](#) [ELM 5-325](#) [ELM 5-330](#) [ELM 5-335](#) [ELM 5-340](#) [ELM 5-345](#) [ELM 5-350](#) [ELM 5-355](#) [ELM 5-360](#) [ELM 5-370](#) [ELM 5-375](#) [ELM 5-380](#) [ELM 5-385](#) [ELM 5-390](#) [ELM 5-395](#) [ELM 5-3MM](#) [ELM 5-400](#) [ELM 5-410](#) [ELM 5-415](#) [ELM 5-420](#) [ELM 5-425](#)