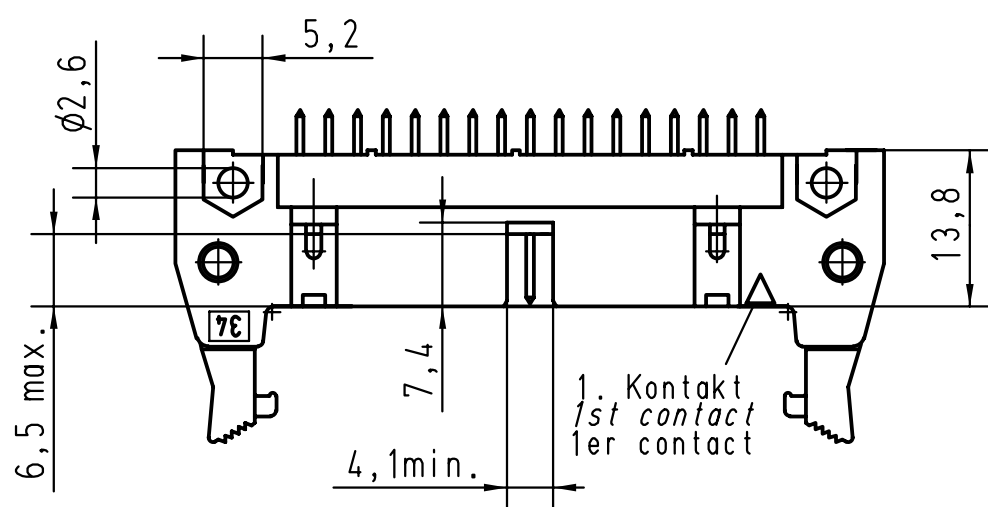
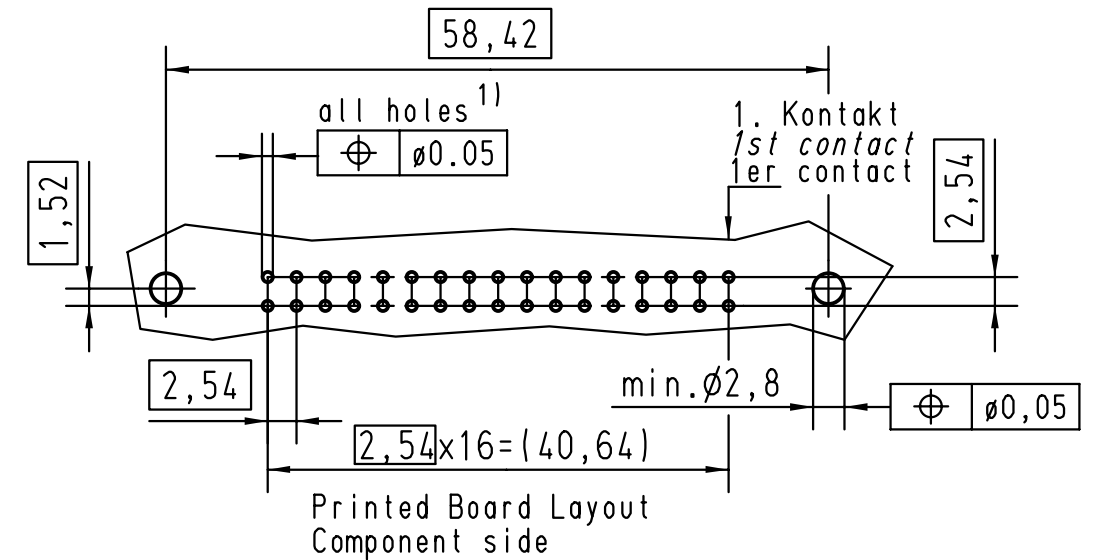
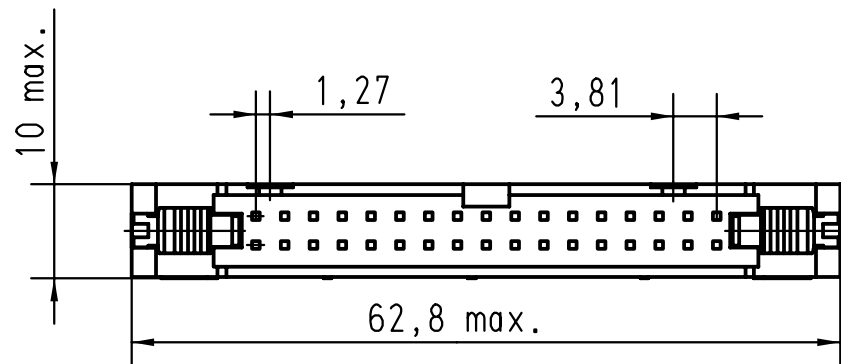
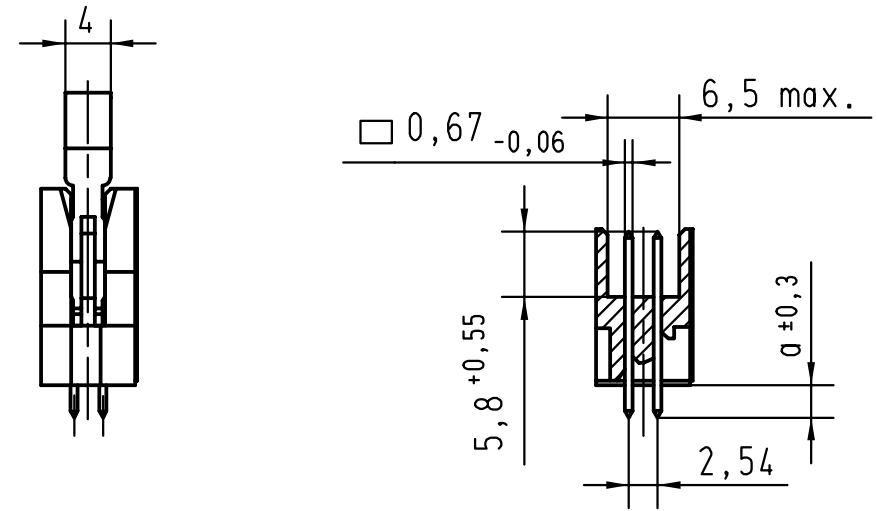
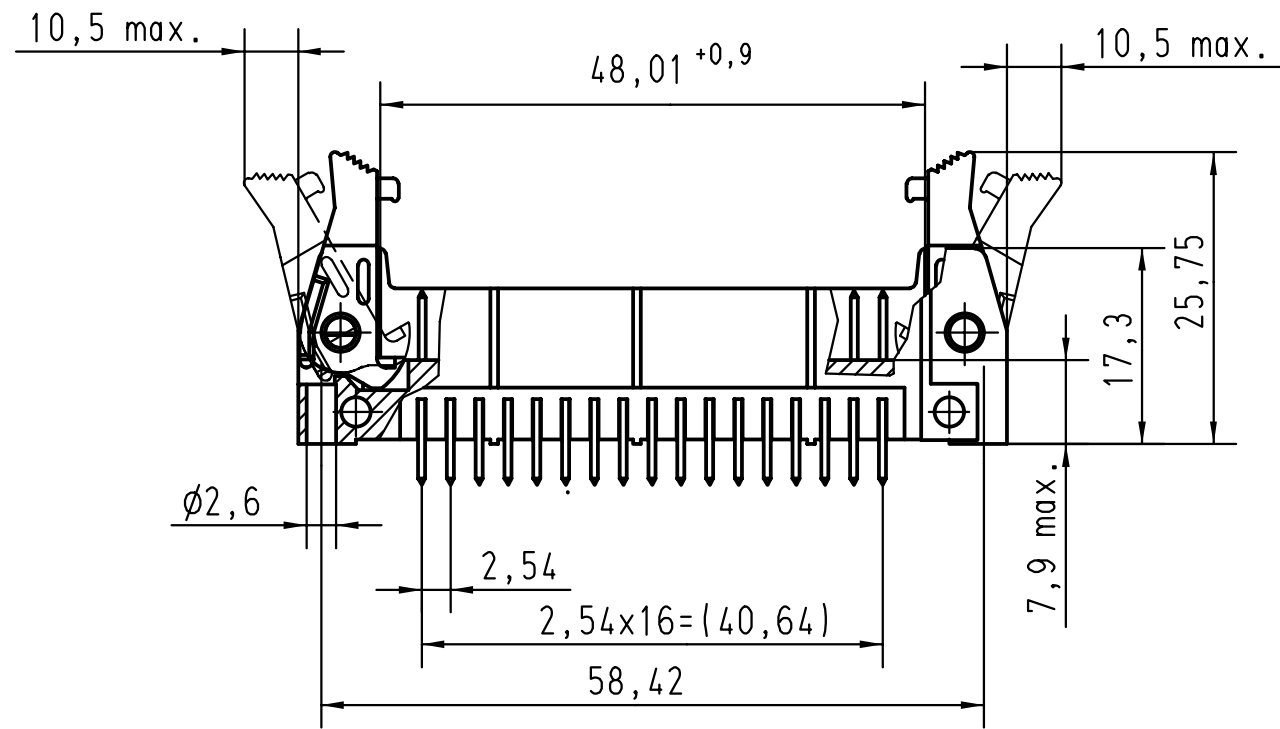


Alle Rechte vorbehalten/ All rights reserved



1) Einlötlötstifte passend für Lochungen
 $\phi 1 \pm 0.1$ nach IEC 60326-3
 Solder pins for PCB connections
 $\phi 1 \pm 0.1$ as per IEC 60326-3
 A souder pour des trous de $\phi 1 \pm 0.1$
 selon IEC 60326-3

			All Dimensions in mm Original Size DIN A 3			Techn. Character.			Nicht tolerierte Maße! Free size tolerances		
09185347902	3	4,5							1,5:1	SEK 18 Male Connector Standard 34 poles Straight solder pins Long locking levers	
09185346902	2	4,5									
09185347904	3	2,9									
09185346904	2	2,9									
Bestell-Nr. Part-No. Reference	Anforderungsstufe performance level Niveau de qualite	a				26554	01-DEC-99	JB	HARTING EURL F-95972 Paris	TB 0918534x90x	Blatt/ page 1/2