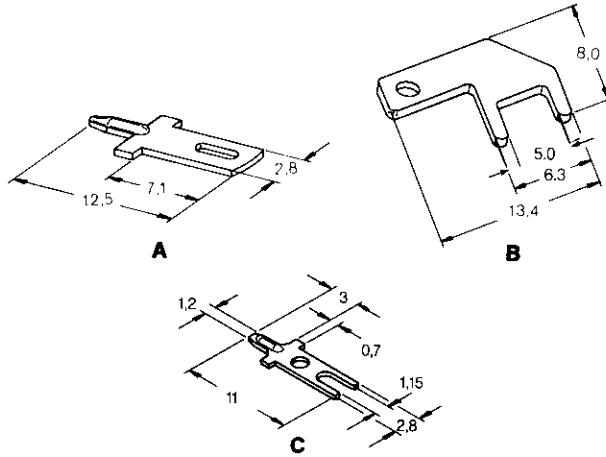


Größe 2,8 FASTON-Flachstecker

für Leiterplatten



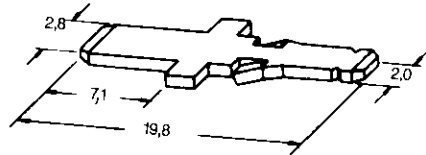
Size 2.8 FASTON Tabs

for PC Boards

Typ Type	Für Zunge Fits Tab mm	Leiterplatten- Bohrung PC Board Bore Hole (\varnothing mm)	Ausführung Version	Bestell-Nummern/Part Numbers			
				CuSn/verzinkt CuSn/tin plated	CuZn Brass	CuZn/verzinkt Brass/tin plated	CuZn/versilbert Brass/silver plated
A Langloch/Long Hole	0,5	1,4 \pm 0,04	Bandware/On-Reel	—	—	735084-2	735084-3
			Einzelausführung/Loose-Piece	—	—	735187-2	735187-3
A Langloch/Long Hole	0,8	1,1 $\begin{smallmatrix} +0 \\ -0,01 \end{smallmatrix}$	Bandware/On-Reel	—	—	735292-2	735292-3
			Einzelausführung/Loose-Piece	—	—	735427-2	735427-3
B	0,5	1,3 $\begin{smallmatrix} +0 \\ -0,01 \end{smallmatrix}$	Einzelausführung/Loose-Piece	—	—	725996-2	725996-3
B	0,8	1,4 $\begin{smallmatrix} +0 \\ -0,01 \end{smallmatrix}$	Einzelausführung/Loose-Piece	—	—	725963-2	—
B	0,8	1,4 $\begin{smallmatrix} +0 \\ -0,01 \end{smallmatrix}$	Einzelausführung/Loose-Piece	—	1-725996-1	1-725996-2	1-725996-3
C	0,8	1,3 \pm 0,05	Bandware/On-Reel	925894-2	—	—	—

Sonderausführung für Spulen Anwendung (Zungenabmessung 2,8 mm x 0,8 mm)

Bestell-Nummern:
735247-1 CuZn/verzinkt
735247-2 CuZn/versilbert



Special Version for Coil Application (Tab Size 2.8 mm x 0.8 mm)

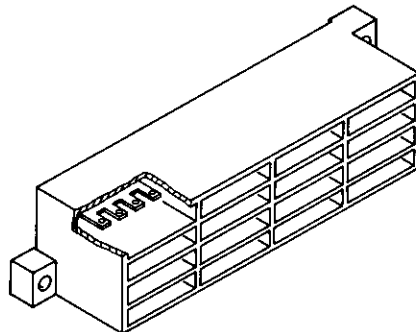
Part Numbers:
735247-1 Brass/tin plated
735247-2 Brass/silver plated

16poliger Verteilerblock

Bestell-Nummer:
16polig 164234-1 farblos

4 gebrückte Zungen

Bestell-Nummern:
180424-1 CuZn
180424-2 CuZn/verzinkt



16 position Terminal Block

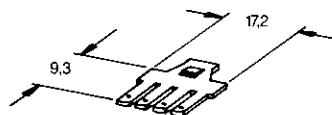
Part Number:
16 position 164234-1 clear

4 bonded Tabs

Part Numbers:
180424-1 Brass
180424-2 Brass/tin plated

Kompletter Block

Bestell-Nummer:
164233-1 CuZn/verzinkt
 (16polig)



(Zungenabmessung 2,8 mm x 0,5 mm)
 (Tab Size 2.8 mm x 0.5 mm)

Complete Block

Part Number:
164233-1 Brass/tin plated
 (16 position)