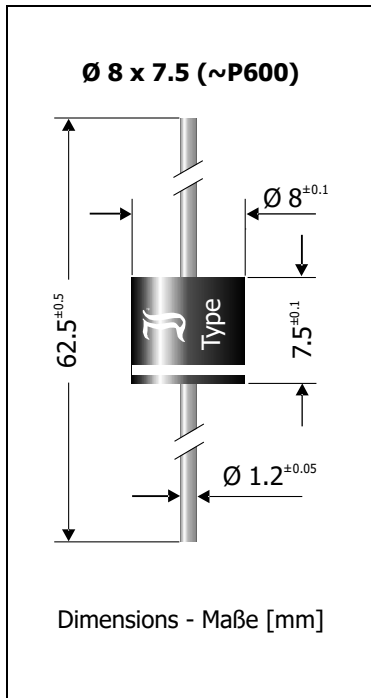


5KP6.5 ... 5KP110CA Transient Voltage Suppressor Diodes Spannungs-Begrenzer-Dioden	P_{PPM} = 5000 W P_{M(AV)} = 8.0 W T_{jmax} = 175°C	V_{WM} = 6.5 ... 110 V V_{BR} = 7.5 ... 130 V
---	--	--

Version 2016-11-23



Typical Applications

Over-voltage protection
 ESD protection
 Free-wheeling diodes
 Commercial grade ¹⁾

Features

Uni- and Bidirectional versions
 Peak pulse power of 5000 W (10/1000 µs waveform)
 Very fast response time
 Package smaller than industry standard
 Compliant to RoHS, REACH, Conflict Minerals ¹⁾

Mechanical Data ¹⁾

Taped in ammo pack 500
 Weight approx. 1.5 g
 Case material UL 94V-0
 Solder & assembly conditions 260°C/10s
 MSL N/A



Typische Anwendungen

Schutz gegen Überspannung
 ESD-Schutz
 Freilauf-Dioden
 Standardausführung ¹⁾

Besonderheiten

Uni- und Bidirektionale Versionen
 5000 W Impuls-Verlustleistung (10/1000 µs Strom-Impuls)
 Sehr schnelle Ansprechzeit
 Gehäuse kleiner als Industriestandard
 Konform zu RoHS, REACH, Konfliktmineralien ¹⁾

Mechanische Daten ¹⁾

Gegurtet in Ammo-Pack
 Gewicht ca. 1.5 g
 Gehäusematerial UL 94V-0
 Löt- und Einbaubedingungen

For bidirectional types (add suffix "C" or "CA"), electrical characteristics apply in both directions.
 Für bidirektionale Dioden (ergänze Suffix "C" oder "CA") gelten die elektrischen Werte in beiden Richtungen.

Maximum ratings ²⁾

Grenzwerte ²⁾

Peak pulse power dissipation (10/1000 µs waveform) Impuls-Verlustleistung (Strom-Impuls 10/1000 µs)	P _{PPM}	5000 W ³⁾
Steady state power dissipation Verlustleistung im Dauerbetrieb	T _A = 50°C P _{M(AV)}	8 W ⁴⁾
Peak forward surge current, 60 Hz half sine-wave Stoßstrom für eine 60 Hz Sinus-Halbwelle	I _{FSM}	400 A ⁵⁾
Operating junction temperature – Sperrschichttemperatur Storage temperature – Lagerungstemperatur	T _j T _S	-50...+175°C -50...+175°C

Characteristics

Kennwerte

Max. instantaneous forward voltage Augenblickswert der Durchlass-Spannung	I _F = 100A T _j = 25°C	V _F	< 3.5 V ⁵⁾
Thermal resistance junction to ambient air Wärmewiderstand Sperrschicht – umgebende Luft		R _{thA}	<16 K/W ⁴⁾
Thermal resistance junction to lead Wärmewiderstand Sperrschicht – Anschlussdraht		R _{thL}	< 4 K/W

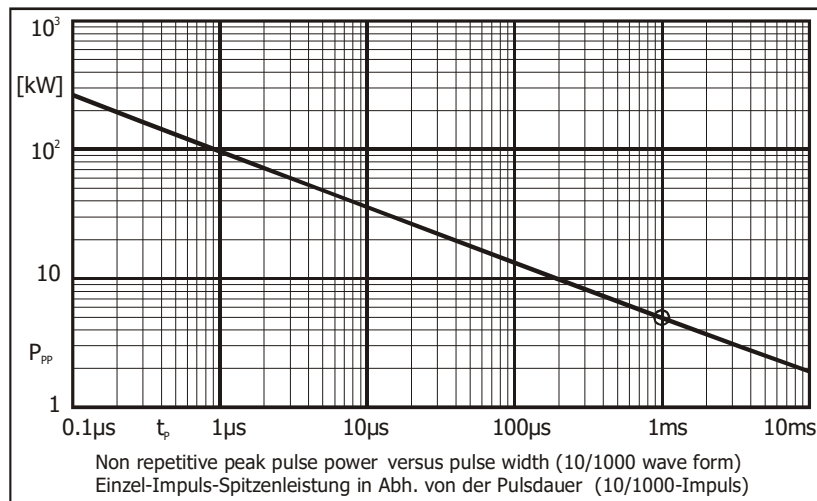
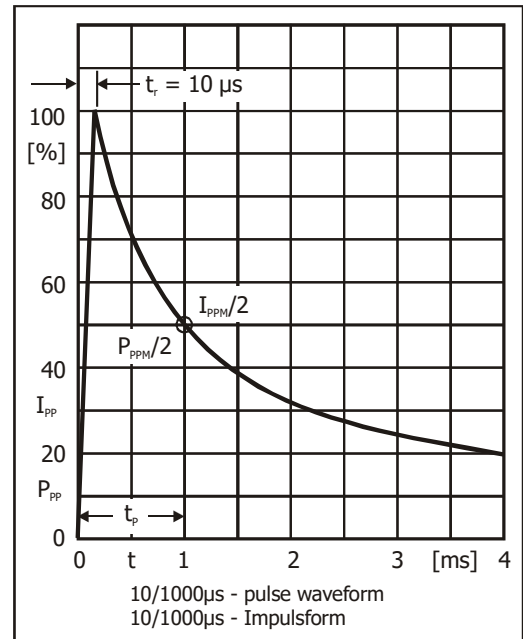
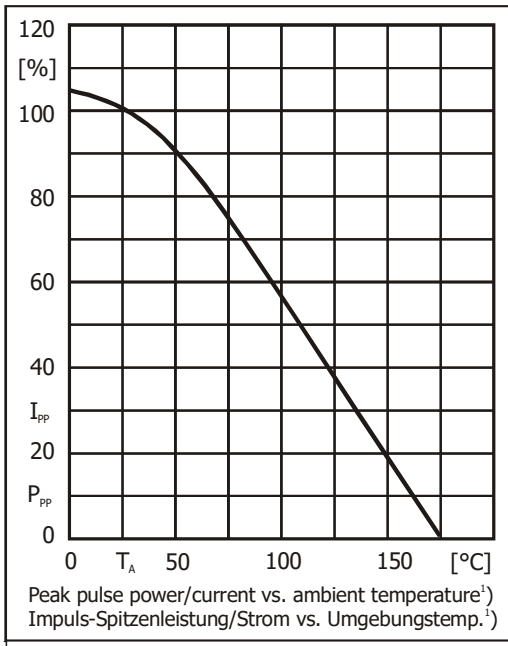
- Please note the [detailed information on our website](#) or at the beginning of the data book
Bitte beachten Sie die [detaillierten Hinweise auf unserer Internetseite](#) bzw. am Anfang des Datenbuches
- T_A = 25°C unless otherwise specified – T_A = 25°C wenn nicht anders angegeben
- Non-repetitive pulse see curve I_{pp} = f (t) / P_{pp} = f (t)
Höchstzulässiger Spitzenwert eines einmaligen Impulses, siehe Kurve I_{pp} = f (t) / P_{pp} = f (t)
- Valid, if leads are kept at ambient temperature at a distance of 10 mm from case
Gültig, wenn die Anschlussdrähte in 10 mm Abstand vom Gehäuse auf Umgebungstemperatur gehalten werden
- Unidirectional diodes only – Nur für unidirektionale Dioden

Characteristics (T_j = 25°C)
Kennwerte (T_j = 25°C)

Type Typ		Stand-off voltage Sperrspannung	Max. rev. current Max. Sperrstrom at / bei V _{WM}	Breakdown voltage at I _T = 5 mA Abbruch-Spannung bei I _T = 5 mA) at / bei I _T = 50 mA		Max. clamping voltage Max. Begrenzer-Spannung at / bei I _{PPM} (10/1000 μs)	
unidirectional	bidirectional	V _{WM} [V]	I _D [μA]	V _{BRmin} [V]	V _{BRmax} [V]	V _C [V]	I _{PPM} [A]
5KP6.5	5KP6.5C	6.5	4000	7.22 *)	9.14 *)	12.3	407
5KP6.5A	5KP6.5CA	6.5	4000	7.22 *)	8.30 *)	11.2	446
5KP7.0	5KP7.0C	7.0	2000	7.78 *)	9.86 *)	13.3	376
5KP7.0A	5KP7.0CA	7.0	2000	7.78 *)	8.95 *)	12.0	417
5KP7.5	5KP7.5C	7.5	500	8.33	10.67	14.3	350
5KP7.5A	5KP7.5CA	7.5	500	8.33	9.58	12.9	388
5KP8.0	5KP8.0C	8.0	300	8.89	11.30	15.0	333
5KP8.0A	5KP8.0CA	8.0	300	8.89	10.23	13.6	368
5KP8.5	5KP8.5C	8.5	100	9.44	11.92	15.6	321
5KP8.5A	5KP8.5CA	8.5	100	9.44	10.82	14.4	347
5KP9.0	5KP9.0C	9.0	40	10.0	12.7	16.9	296
5KP9.0A	5KP9.0CA	9.0	40	10.0	11.5	15.4	325
5KP10	5KP10C	10	10	11.1	14.1	18.8	266
5KP10A	5KP10CA	10	10	11.1	12.8	17.0	294
5KP11	5KP11C	11	10	12.2	15.4	20.1	249
5KP11A	5KP11CA	11	10	12.2	14.0	18.2	275
5KP12	5KP12C	12	10	13.3	16.9	22.0	227
5KP12A	5KP12CA	12	10	13.3	15.3	19.9	251
5KP13	5KP13C	13	10	14.4	18.2	23.8	210
5KP13A	5KP13CA	13	10	14.4	16.5	21.5	233
5KP14	5KP14C	14	10	15.6	19.8	25.8	194
5KP14A	5KP14CA	14	10	15.6	17.9	23.2	216
5KP15	5KP15C	15	10	16.7	21.1	26.9	186
5KP15A	5KP15CA	15	10	16.7	19.2	24.4	205
5KP16	5KP16C	16	10	17.8	22.6	28.8	174
5KP16A	5KP16CA	16	10	17.8	20.5	26.0	192
5KP17	5KP17C	17	10	18.9	23.9	30.5	164
5KP17A	5KP17CA	17	10	18.9	21.7	27.6	181
5KP18	5KP18C	18	10	20.0	25.3	32.2	155
5KP18A	5KP18CA	18	10	20.0	23.3	29.2	171
5KP20	5KP20C	20	10	22.2	28.1	35.8	140
5KP20A	5KP20CA	20	10	22.2	25.5	32.4	154
5KP22	5KP22C	22	10	24.4	30.9	39.4	127
5KP22A	5KP22CA	22	10	24.4	28.0	35.5	141
5KP24	5KP24C	24	10	26.7	33.8	43.0	116
5KP24A	5KP24CA	24	10	26.7	30.7	38.9	129
5KP26	5KP26C	26	10	28.9	36.6	46.6	107
5KP26A	5KP26CA	26	10	28.9	33.2	42.1	119
5KP28	5KP28C	28	10	31.1	39.4	50.0	100
5KP28A	5KP28CA	28	10	31.1	35.8	45.4	110

Characteristics (T_j = 25°C)**Kennwerte (T_j = 25°C)**

Type Typ		Stand-off voltage Sperrspannung	Max. rev. current Max. Sperrstrom at / bei V _{WM}	Breakdown voltage at I _T = 5 mA Abbruch-Spannung bei I _T = 5 mA) at / bei I _T = 50 mA		Max. clamping voltage Max. Begrenzer-Spannung at / bei I _{PPM} (10/1000 μs)	
unidirectional	bidirectional	V _{WM} [V]	I _D [μA]	V _{BRmin} [V]	V _{BRmax} [V]	V _C [V]	I _{PPM} [A]
5KP30	5KP30C	30	10	33.3	42.2	53.5	93
5KP30A	5KP30CA	30	10	33.3	38.3	48.4	103
5KP33	5KP33C	33	10	36.7	46.5	59.0	85
5KP33A	5KP33CA	33	10	36.7	42.2	53.3	94
5KP36	5KP36C	36	10	40.0	50.7	64.3	78
5KP36A	5KP36CA	36	10	40.0	46.0	58.1	86
5KP40	5KP40C	40	10	44.4	56.3	71.4	70
5KP40A	5KP40CA	40	10	44.4	51.1	64.5	78
5KP43	5KP43C	43	10	47.8	60.5	76.7	65
5KP43A	5KP43CA	43	10	47.8	54.9	69.4	72
5KP45	5KP45C	45	10	50.0	63.3	80.3	62
5KP45A	5KP45CA	45	10	50.0	57.5	72.7	69
5KP48	5KP48C	48	10	53.3	67.5	85.5	58
5KP48A	5KP48CA	48	10	53.3	61.3	77.4	65
5KP51	5KP51C	51	10	56.7	71.8	91.1	55
5KP51A	5KP51CA	51	10	56.7	65.2	82.4	61
5KP54	5KP54C	54	10	60.0	76.0	96.3	52
5KP54A	5KP54CA	54	10	60.0	69.0	87.1	57
5KP58	5KP58C	58	10	64.4	81.6	103	49
5KP58A	5KP58CA	58	10	64.4	74.1	93.6	53
5KP60	5KP60C	60	10	66.7	84.5	107	47
5KP60A	5KP60CA	60	10	66.7	76.7	96.8	52
5KP64	5KP64C	64	10	71.1	90.1	114	44
5KP64A	5KP64CA	64	10	71.1	81.8	103	49
5KP70	5KP70C	70	10	77.8	98.6	125	40
5KP70A	5KP70CA	70	10	77.8	89.5	113	44
5KP75	5KP75C	75	10	83.3	105.7	134	37
5KP75A	5KP75CA	75	10	83.3	95.8	121	41
5KP78	5KP78C	78	10	86.7	109.8	139	36
5KP78A	5KP78CA	78	10	86.7	99.7	126	40
5KP85	5KP85C	85	10	94.4	119.2	151	33
5KP85A	5KP85CA	85	10	94.4	108.2	137	36
5KP90	5KP90C	90	10	100	126.5	160	31
5KP90A	5KP90CA	90	10	100	115.5	146	34
5KP100	5KP100C	100	10	111	141.0	179	28
5KP100A	5KP100CA	100	10	111	128.0	162	31
5KP110	5KP110C	110	10	122	154.5	196	26
5KP110A	5KP110CA	110	10	122	140.5	177	28



Disclaimer: See data book page 2 or [website](#)
Haftungsausschluss: Siehe Datenbuch Seite 2 oder [Internet](#)

1 Valid, if leads are kept at ambient temperature at a distance of 10 mm from case
Gültig, wenn die Anschlussdrähte in 10 mm Abstand von Gehäuse auf Umgebungstemperatur gehalten werden