

Выключатели путевые серии ВП-19



Товар сертифицирован

ТУ 27.33.11-001-59826184-2019

Гарантийный срок – 2 года с момента ввода в эксплуатацию

1. Назначение

Выключатели путевые серии ВП-19 предназначены для применения в электрических цепях управления, сигнализации и контроля относительного положения подвижных частей механизма в пространстве.

Основное применение – коммутация электрических цепей управления переменного напряжения до 660В (50/60Гц) и постоянного тока до 440В под воздействием управляющих упоров в определённых точках пути контролируемого объекта.

Благодаря многочисленным модификациям и 4-ёх полюсной системе контактов, выключатели используются в широком спектре.







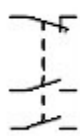
Основные задачи, реализуемые при применении выключателей:

- присутствия/отсутствия объекта;
- движения объекта;
- местонахождения объекта;
- фиксация конца маршрута объекта.

2. Преимущества

- Надёжная конструкция, проверенная временем;
- Возможность применения в различных отраслях;
- Корпус из металла (силумин);
- Высокая износостойкость.

3. Технические характеристики

					
	ВП 19М-21Б-311-67 У2.11	ВП 19М-21Б-321-67 У2.11	ВП 19М-21Б-331-67 У2.11	ВП 19М-21Б-311-00 У2.11	-
	ЕТ003685	ЕТ003693	ЕТ003697	ЕТ003714	-
	ВП 19М-21Б-311-67 У2.12	ВП 19М-21Б-321-67 У2.12	ВП 19М-21Б-331-67 У2.12	ВП 19М-21Б-311-00 У2.12	-
	ЕТ003686	ЕТ003694	ЕТ003698	ЕТ003720	-

	ВП 19М-21Б-311-67 У2.13	ВП 19М-21Б-321-67 У2.13	ВП 19М-21Б-331-67 У2.13	ВП 19М-21Б-311-00 У2.13	-
	ЕТ003692	ЕТ003696	ЕТ003701	ЕТ003724	-
	ВП 19М-21Б-311-67 У2.14	ВП 19М-21Б-321-67 У2.14	ВП 19М-21Б-331-67 У2.14	ВП 19М-21Б-311-00 У2.14	-
	ЕТ003705	ЕТ003708	ЕТ003710	ЕТ003731	-
	ВП 19М-21Б-411-67 У2.15	ВП 19М-21Б-421-67 У2.15	ВП 19М-21Б-431-67 У2.15	ВП 19М-21Б-411-00 У2.15	ВП 19М-21Б-411-00 У2.15 шток 7мм
	ЕТ004162	ЕТ018436	ЕТ008494	ЕТ512738	ЕТ011343
	ВП 19М-21Б-411-67 У2.16	ВП 19М-21Б-421-67 У2.16	ВП 19М-21Б-431-67 У2.16	ВП 19М-21Б-411-00 У2.16	ВП 19М-21Б-411-00 У2.16 шток 7мм
	ЕТ009902	ЕТ506206	ЕТ018497	ЕТ512740	ЕТ189208
	ВП 19М-21Б-411-67 У2.17	ВП 19М-21Б-421-67 У2.17	ВП 19М-21Б-431-67 У2.17	ВП 19М-21Б-411-00 У2.17	ВП 19М-21Б-411-00 У2.17 шток 7мм
	ЕТ506205	ЕТ003789	ЕТ506207	ЕТ512739	ЕТ011344
Тип исполнения привода	Толкатель	Толкатель с роликом	Рычаг с роликом	Шток 4мм	Шток 7мм
Срабатывание от воздействия	На головку	На ролик под углом 30°		Непосредственно на шток	
Направление воздействия					
Степень защиты	IP 67			IP 00	
Материал корпуса	Металл (силумин)			Пластик	
Тип коммутации	безынерционный				
Изоляция контактов	Zb				
Механическая износостойкость	20 000 000				
Электрическая износостойкость	2 000 000				
Подключение проводов	Винтовые зажимы				
Кабельный ввод	ввод для сальника M20x1,5			Нет	
Номинальное напряжение АС	660 В, 50/60Гц				
Номинальное напряжение DC	400 В				
Категория основного применения	АС-11, DC-11				
Номинальный ток (Ie), АС-11, при 240В, 50Гц	10А				
Установочные размеры (В x Ш)	104 x 40 мм			21 мм	
Температура окружающей среды при эксплуатации	от +50°С до -40°С				
Температура хранения	от +50°С до -45°С				

Обозначение комбинации контактов	11	12	13	14	15	16	17
Схема и расположение контактов							

4. Структура условного обозначения

ВП - **19 М** - **21 Б** - **ХХХ** - **Х Х. Х Х**
 1 2 3 4 5 6 7 8 9 10 11 12

1. Выключатель путевой: **ВП**
2. Условное обозначение номера серии: **19**
3. Условное обозначение модификации: **М** - модернизированный
4. Условное обозначение номинального тока: **21** – 10А.
5. Условное обозначение группы коммутационной износостойкости: **Б**
6. Количество полюсов:
 - 3** – трехполюсный (3 группы контактов);
 - 4** – четырехполюсный (4 группы контактов).
7. Условное обозначение по типу привода:
 - 1** – толкатель;
 - 2** – толкатель с роликом;
 - 3** – рычаг с роликом.
8. Условное обозначение исполнения по способу крепления: **1** – базовое.
9. Степень защиты по ГОСТ 14254 – 2015, IP:
 - 00** – IP 00 для блок-контактов;
 - 67** – IP 67 для выключателей в металлическом корпусе.
10. Климатическое исполнение и категория размещения по ГОСТ 15050-69: **У2**
11. Условное обозначение порядка замыкания контактов: **1** – прямой порядок.
12. Условное обозначение исполнения по типу контактов:
 - 1** – 1з + 2р;
 - 2** – 2з + 1р;
 - 3** – 3з;
 - 4** – 3р;
 - 5** – 1з + 3р;
 - 6** – 2з + 2р;
 - 7** – 3з + 1р.

5. Габаритные и установочные размеры

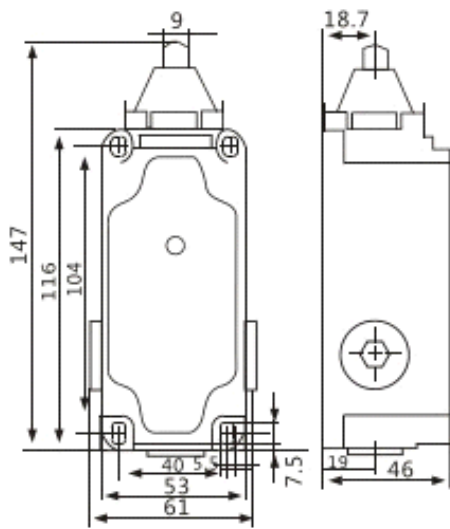


Рис.1. ВП 19М-21Б-311 и ВП 19М-21Б-411 – привод толкатель

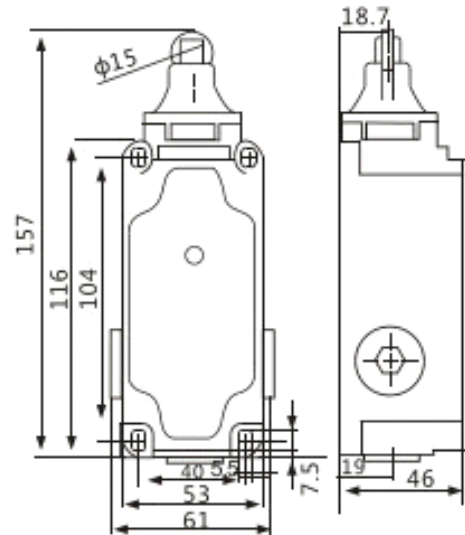


Рис.2. ВП 19М-21Б-321 и ВП 19М-21Б-421 – привод толкатель с роликом

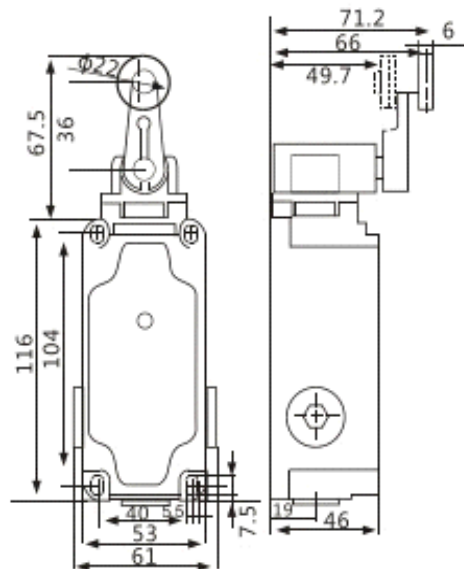


Рис. 3. ВП 19М-21Б-331 и ВП 19М-21Б-431– привод рычаг с роликом

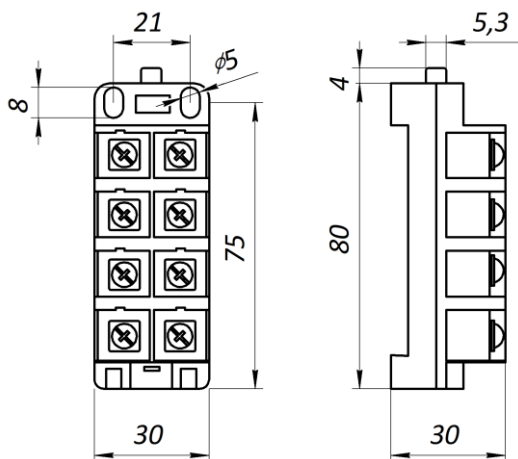


Рис.4. ВП 19М-21Б-411-00

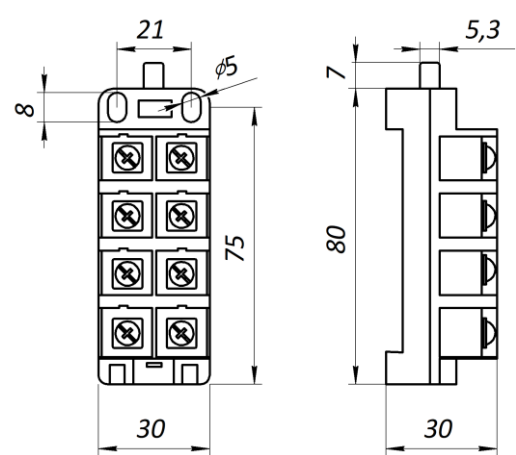


Рис.5. ВП 19М-21Б-411-00 шток 7мм