



<b>0304</b>	<b>0304-1</b>
<b>0305</b>	<b>0305-1</b>

Einbaukupplung nach IEC 60130-9, IP 68, mit Schraubverschluss und Lötanschlüssen

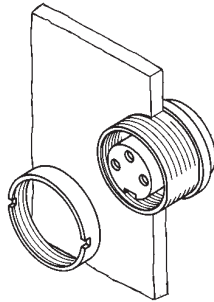
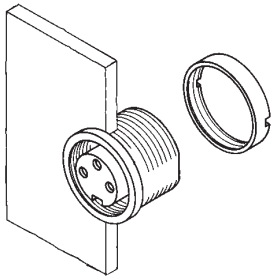
0304: für Frontmontage

0305: für Rückseitenmontage

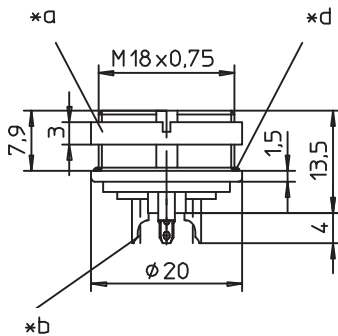
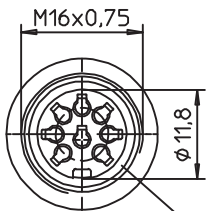
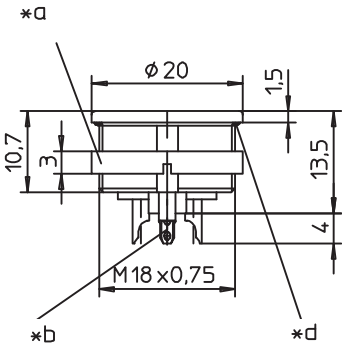
03...-1: erfüllt zusätzlich die AISG-Spezifikation

**0304**

**0305**



<b>1. Temperaturbereich</b>	-40 °C/+85 °C												
<b>2. Werkstoffe</b>	<table border="0"> <tr> <td>Kontaktträger</td> <td>PA GF</td> </tr> <tr> <td>Kontaktbuchse 3- bis 8-polig</td> <td>CuZn, versilbert und flashvergoldet</td> </tr> <tr> <td>Kontaktbuchse 12-bis 14-polig</td> <td>CuZn, unternickelt und vergoldet</td> </tr> <tr> <td>Gehäuse</td> <td>Zn-Druckguss, vernickelt</td> </tr> <tr> <td>Ringmutter</td> <td>CuZn, vernickelt</td> </tr> <tr> <td>Dichtung</td> <td>NBR</td> </tr> </table>	Kontaktträger	PA GF	Kontaktbuchse 3- bis 8-polig	CuZn, versilbert und flashvergoldet	Kontaktbuchse 12-bis 14-polig	CuZn, unternickelt und vergoldet	Gehäuse	Zn-Druckguss, vernickelt	Ringmutter	CuZn, vernickelt	Dichtung	NBR
Kontaktträger	PA GF												
Kontaktbuchse 3- bis 8-polig	CuZn, versilbert und flashvergoldet												
Kontaktbuchse 12-bis 14-polig	CuZn, unternickelt und vergoldet												
Gehäuse	Zn-Druckguss, vernickelt												
Ringmutter	CuZn, vernickelt												
Dichtung	NBR												
<b>3. Mechanische Daten</b>	<table border="0"> <tr> <td>Steckkraft/Kontakt 3- bis 8-polig<sup>1</sup></td> <td>&lt; 5,0 N</td> </tr> <tr> <td>Steckkraft/Kontakt 12-bis 14-polig<sup>2</sup></td> <td>&lt; 5,0 N</td> </tr> <tr> <td>Ziehkraft/Kontakt 3- bis 8-polig<sup>1</sup></td> <td>&gt; 1,2 N</td> </tr> <tr> <td>Ziehkraft/Kontakt 12-bis 14-polig<sup>2</sup></td> <td>&gt; 0,9 N</td> </tr> <tr> <td>Kontaktierung mit Schutzart<sup>3</sup></td> <td>Steckern 033..., 0365 IP 68</td> </tr> </table> <p>Weiteres siehe Tabelle</p>	Steckkraft/Kontakt 3- bis 8-polig <sup>1</sup>	< 5,0 N	Steckkraft/Kontakt 12-bis 14-polig <sup>2</sup>	< 5,0 N	Ziehkraft/Kontakt 3- bis 8-polig <sup>1</sup>	> 1,2 N	Ziehkraft/Kontakt 12-bis 14-polig <sup>2</sup>	> 0,9 N	Kontaktierung mit Schutzart <sup>3</sup>	Steckern 033..., 0365 IP 68		
Steckkraft/Kontakt 3- bis 8-polig <sup>1</sup>	< 5,0 N												
Steckkraft/Kontakt 12-bis 14-polig <sup>2</sup>	< 5,0 N												
Ziehkraft/Kontakt 3- bis 8-polig <sup>1</sup>	> 1,2 N												
Ziehkraft/Kontakt 12-bis 14-polig <sup>2</sup>	> 0,9 N												
Kontaktierung mit Schutzart <sup>3</sup>	Steckern 033..., 0365 IP 68												
<b>4. Elektrische Daten</b>	<table border="0"> <tr> <td>Durchgangswiderstand</td> <td>≤ 5 mΩ</td> </tr> </table> <p>Weiteres siehe Tabelle</p>	Durchgangswiderstand	≤ 5 mΩ										
Durchgangswiderstand	≤ 5 mΩ												



\*a Mutter lose beigelegt  
nut enclosed separately  
écrou ajouté séparément

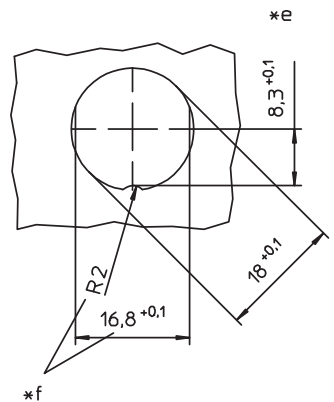
\*b Lötkehl  
bell-shaped solder terminal  
plot à souder en forme de coupe

\*c Montagerichtung  
mounting direction  
direction de montage

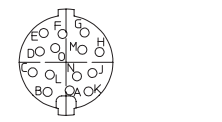
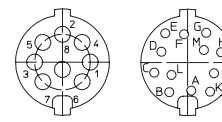
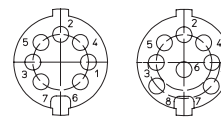
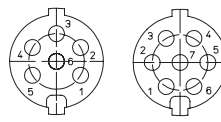
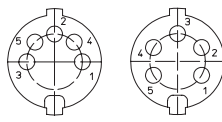
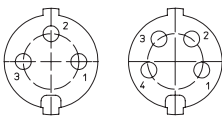
\*d Dichtung  
gasket  
joint d'étanchéité

\*e Einbauöffnung  
port  
ouverture d'emplacement

\*f Verdrehschutz, Ausführung wahlweis  
anti-rotation, alternative execution  
protection antitorsion, exécution alte



Polbilder, von der Lötseite gesehen  
Pin configurations, solder side view  
Schémas de raccordement, vus du côté à souder



0304 03  
0305 03

0304 04  
0305 04

0304 05  
0305 05

0304 05-1  
0305 05-1

0304 06  
0305 06

0304 07  
0305 07

0304 07-1  
0305 07-1

0304 08  
0305 08

0304 08-1  
0305 08-1

0304 12  
0305 12

0304 14  
0305 14

**Rundsteckverbinder mit Schraubverschluss nach IEC 60130-9 und AISG-Spezifikation, IP 68**  
**Circular connectors with threaded joint acc. to IEC 60130-9 and AISG specification, IP 68**  
**Connecteurs circulaires avec verrouillage à vis suivant CEI 60130-9 et spécification AISG, IP 68**

0304	0304-1
0305	0305-1
Chassis socket acc. to IEC 60130-9, IP 68, with threaded joint and solder terminals	
0304: for front mounting	
0305: for rear mounting	
03...-1: also complies with AISG specification	
<b>1. Temperature range</b>	-40 °C/+85 °C
<b>2. Materials</b>	
Insulating body	PA GF
Contact bush 3 to 8 poles	CuZn, silvered and flash gilded
Contact bush 12 to 14 poles	CuZn, pre-nickelated and gilded
Housing	Zn diecast, nickelated
Ring nut	CuZn, nickelated
Gasket	NBR
<b>3. Mechanical data</b>	
Insertion force/contact 3-8 poles <sup>1</sup>	< 5,0 N
Insertion force/contact 12-14 poles <sup>2</sup>	< 5,0 N
Withdrawal force/contact 3-8 poles <sup>1</sup>	> 1,2 N
Withdrawal force/cont. 12-14 poles <sup>2</sup>	> 0,9 N
Mating with Protection <sup>3</sup>	plugs 033..., 0365 IP 68
For further information see table	
<b>4. Electrical data</b>	
Contact resistance	≤ 5 mΩ
For further information see table	
<sup>1</sup>	measured with a polished steel pin, nominal thickness 1.5 mm
<sup>2</sup>	measured with a polished steel pin, nominal thickness 1.0 mm
<sup>3</sup>	according to DIN EN 60529, only in locked position with a proper counter part, IP X8 requirements under agreement between user and manufacturer
<sup>4</sup>	according to VDE 0110/IEC 60664

0304	0304-1
0305	0305-1
Embase femelle suivant CEI 60130-9, IP 68, avec verrouillage à vis et connexion par soudure	
0304: pour montage de front	
0305: pour montage par derrière	
03...-1: aussi conforme à la spécification AISG	
<b>1. Température d'utilisation</b>	-40 °C/+85 °C
<b>2. Matériaux</b>	
Corps isolant	PA GF
Prise de contact 3 à 8 pôles	CuZn, argenté et doré flash
Prise de contact 12 à 14 pôles	CuZn, sous-nickelé et doré
Boîtier	Zn moulé sous pression, nickelé
Écrou à anneau	CuZn, nickelé
Joint d'étanchéité	NBR
<b>3. Caractéristiques mécaniques</b>	
Force d'insertion/contact 3-8 pôles <sup>1</sup>	< 5,0 N
Force d'insertion/cont. 12-14 pôles <sup>2</sup>	< 5,0 N
Force de séparation/cont. 3-8 pôles <sup>1</sup>	> 1,2 N
Force de séparation/cont. 12-14 pôles <sup>2</sup>	> 0,9 N
Raccordement avec Protection <sup>3</sup>	connecteurs mâles 033..., 0365 IP 68
Pour plus de détails, voir tableau	
<b>4. Caractéristiques électriques</b>	
Résistance de contact	≤ 5 mΩ
Pour plus de détails, voir tableau	
<sup>1</sup>	mesurée avec une tige d'acier poli, épaisseur nominale 1,5 mm
<sup>2</sup>	mesurée avec une tige d'acier poli, épaisseur nominale 1,0 mm
<sup>3</sup>	suitant DIN EN 60529, uniquement à l'état verrouillé avec un propre pendant, exigences IP X8 après entente entre utilisateur et fabricant
<sup>4</sup>	suitant VDE 0110/CEI 60664

Bestellbezeichnung Designation Désignation		Polzahl Poles Pôles	Verpackungseinheit (VE) Package unit (PU) Unité d'emballage (UE)	Anschlussquerschnitt Wire section Section de racc. de fil	Bemessungsstrom Rated current Courant assigné	Bemessungsspannung <sup>4</sup> Rated voltage <sup>4</sup> Tension assignée <sup>4</sup>	Prüfspannung Test voltage Tension d'essai	Isolationswiderstand Insulation resistance Résistance d'isolement	Kontaktkapazität Contact capacitance Capacité de contact
				mm <sup>2</sup>	A	V AC	kV AC eff.	Ω	pF
0304 03	0305 03	3	50	0,75	5	250	2	10 <sup>13</sup>	~ 2
0304 04	0305 04	4	50	0,75	5	250	2	10 <sup>13</sup>	~ 2
0304 05	0305 05	5	50	0,75	5	60	1	10 <sup>12</sup>	~ 3
0304 05-1	0305 05-1	5	50	0,75	5	250	2	10 <sup>13</sup>	~ 2
0304 06	0305 06	6	50	0,75	5	250	2	10 <sup>13</sup>	~ 2
0304 07	0305 07	7	50	0,75	5	250	2	10 <sup>13</sup>	~ 2
0304 07-1	0305 07-1	7	50	0,75	5	60	1	10 <sup>12</sup>	~ 3
0304 08	0305 08	8	50	0,75	5	60	1	10 <sup>12</sup>	~ 3
0304 08-1	0305 08-1	8	50	0,75	5	60	1	10 <sup>12</sup>	~ 3
0304 12	0305 12	12	50	0,25	3	60	1	10 <sup>12</sup>	~ 3
0304 14	0305 14	14	50	0,25	3	60	1	10 <sup>12</sup>	~ 3
0304-1 08-1	0305-1 08-1	8	50	0,75	5	60	1	10 <sup>12</sup>	~ 3

Verpackung: im Karton  
 Packaging: in a cardboard box  
 Emballage: dans un carton