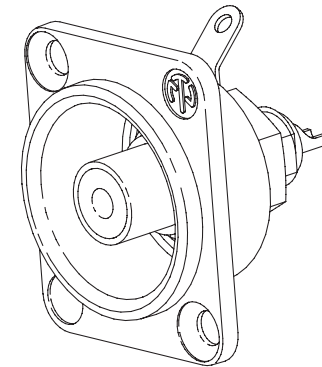
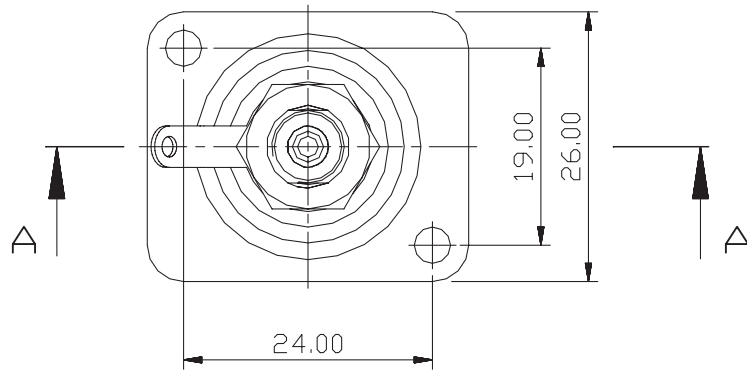
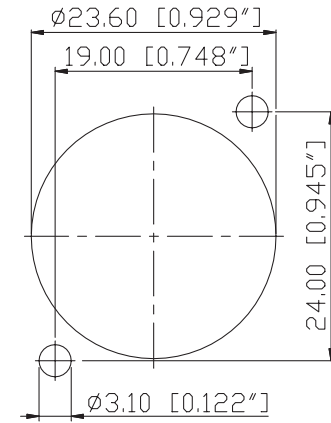
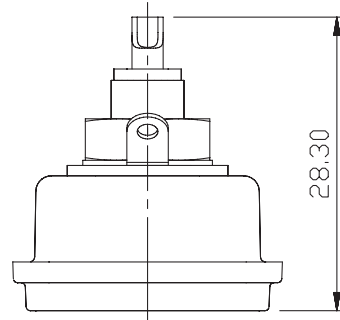
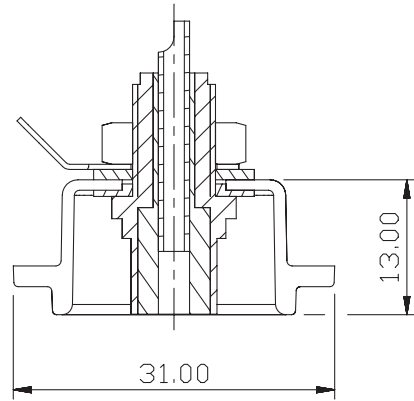


Frontplattenausschnitt (Rückseite)
Panel cut out (rear side)

A-A



				*Lieferant darf ohne Ruecksprache nicht geaendert werden	Werkstoff:	Masstab: 1:1	Gezeichnet	Datum	Name
				Zeichnung urheberrechtlich geschuetzt (DIN 34) (C)			Geprueft	10.12.02	Batlg
				Benennung:	Phono Sockets NF2D		Gesehen	Ersetzt durch:	Blatt
								Ersatz fuer:	von Blatt
A	Panel cut out	20.10.03	NB						
Ind.	Aenderung	Datum	Name	NEUTRIK AG FL-9494 SCHAAN					Zeichn. Nr.

Mouser Electronics

Authorized Distributor

Click to View Pricing, Inventory, Delivery & Lifecycle Information:

[Neutrik:](#)

[NF2D-2](#) [NF2D-6](#) [NF2D-B-6](#) [NF2D-B-2](#) [NF2D-5](#) [NF2D-9](#) [NF2D-B-5](#) [NF2D-B-4](#) [NF2D-B-9](#) [NF2D-0](#) [NF2D-4](#)
[NF2D-B-0](#)