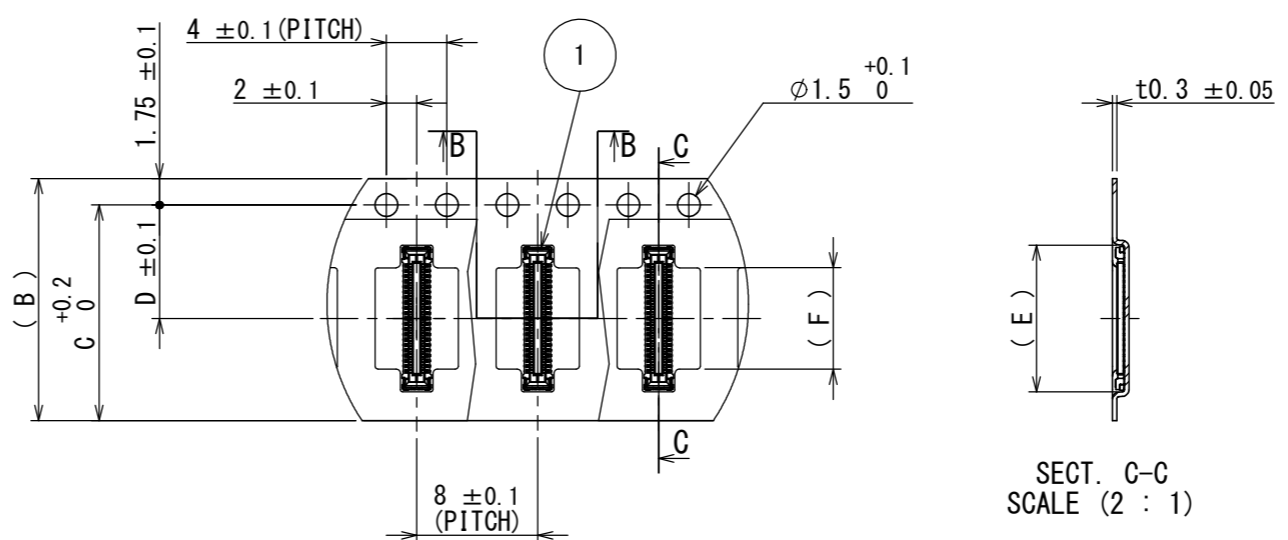
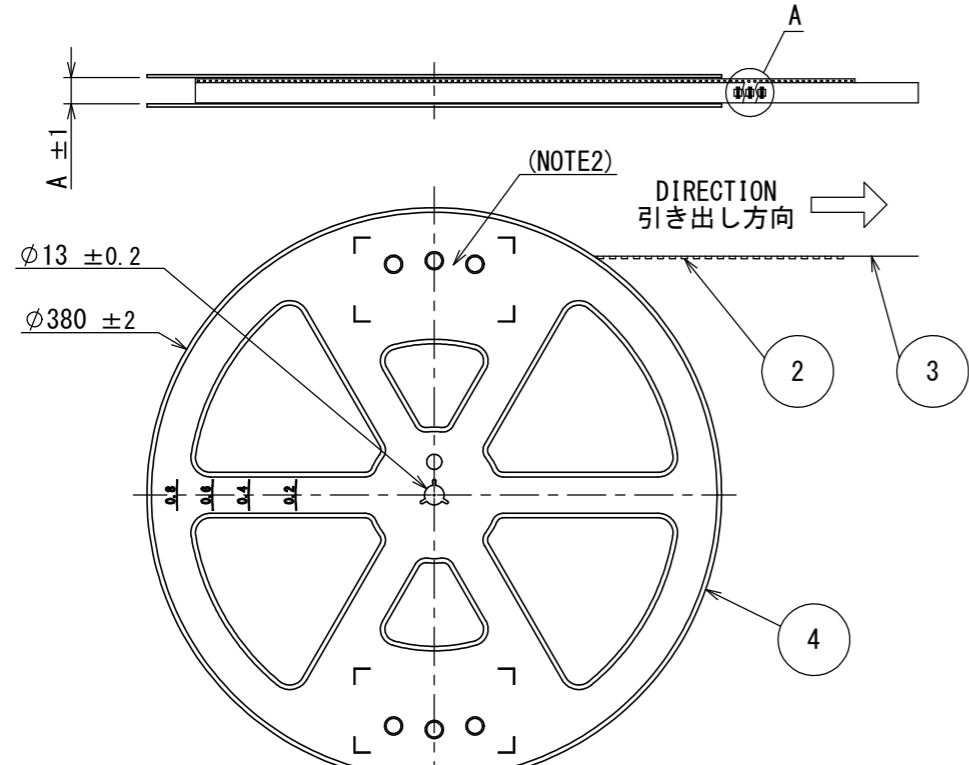
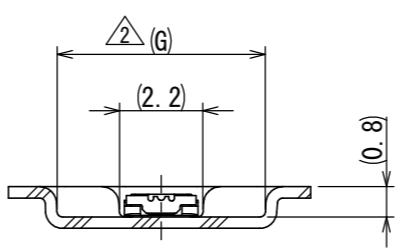
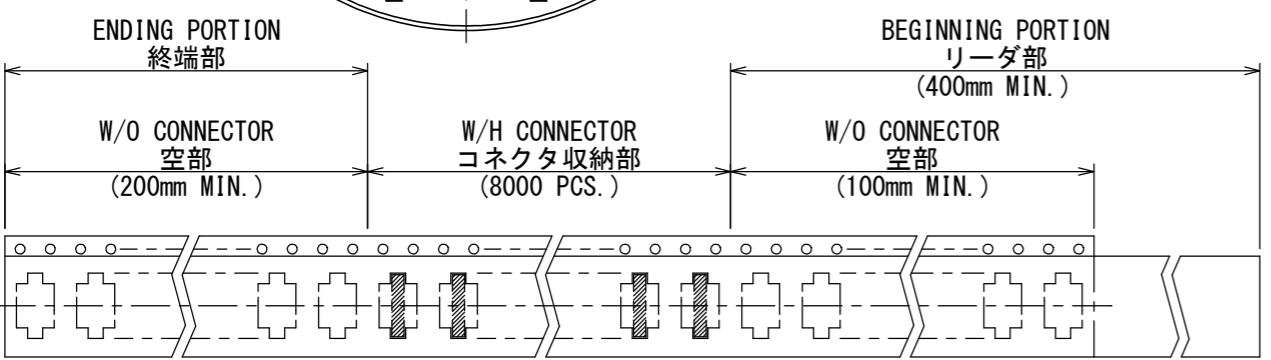


SJ114694
(ON DRAWING NO.)

版数 VER.	年月日 DATE	CN NO.	変更内容 DESCRIPTION	製図 DR.	担当 CHK.	査閲 APPD.	承認 APPD.
2	25/SEP/2014	011012	ADDED ITEM	—	Y. TAKENAGA	T. NISHIMURA	H. OBIKANE
3	16/JAN/2015	012068	ADDED ITEM	—	Y. TAKENAGA	T. NISHIMURA	H. OBIKANE
4	24/FEB/2015	012447	ADDED ITEM	—	Y. TAKENAGA	T. NISHIMURA	H. OBIKANE



SECT. C-C
SCALE (2 : 1)



SECT. B-B
SCALE (5 : 1)

TABLE 1

DIMENSIONS 寸法	NUMBER OF CONTACT 芯数						
	A	(B)	C	D	(E)	(F)	(G)
10	13.4	12	10.25	5.5	4.10	—	—
20	13.4	12	10.25	5.5	5.85	2.85	5.5
22	13.4	12	10.25	5.5	6.20	3.20	5.5
24	17.4	16	14.25	7.5	6.55	3.55	5.5
30	17.4	16	14.25	7.5	7.60	4.60	5.5
34	17.4	16	14.25	7.5	8.30	5.30	5.5
40	17.4	16	14.25	7.5	9.35	6.35	5.5
42	17.4	16	14.25	7.5	9.70	6.70	5.5
46	25.4	24	22.25	11.5	10.40	7.40	5.5
54	25.4	24	22.25	11.5	11.80	8.80	5.5

NOTE1. SUFFIX“-R8000” OF THE PART NUMBER INDICATES THAT 8000 PCS. OF WP21-S***VA1 CONNECTORS ARE ACCOMMODATED IN ONE REEL.
 NOTE2. THE LABEL IN WHICH PART No. OF CONNECTORS, LOT No., TAPE WIDTH AND FEED PITCH ARE MARKED IS TO BE ATTACHED ON THE REEL AS SHOWN.
 NOTE3. REFER TO THE DRAWING: SJ114693 (TITLE:WP21-S***VA1) FOR THE DIMENSIONS OF THE CONNECTOR.
 NOTE4. LOT No. IS MARKED AS SHOWN IN BELOW FIGURE MARKING.

注1. “WP21-S***VA1-R8000”は、収納数8000個入りのリールに収納された品名を表す。
 注2. 図示の位置に下記のラベルを貼り、品名、収納数、ロットNo. 及びテープの幅と送りピッチを記入すること。
 注3. コネクタの寸法はSJ114693 (WP21-S***VA1) を参照のこと。**LABEL**
 注4. ロットNo. の表記方法は下記による。

(Ex.) 13 02 07
 MANUFACTURE YEAR
製造西暦
 MANUFACTURE MONTH
製造月
 MANUFACTURE DAY
製造日

現品ラベル/ARTICLE LABEL
 品名 (DESCRIPTION) WP21-S***VA1-R8000
 図番 (PART No.) SJ114694
 数量 (Q'ty) 8,000
 ITEM NO.
 Lot No.
 E Code: T0=08
 2013/02/07
 MADE IN JAPAN
 00F-6-0628 (07.12) / JAE-9006-2
 Japan Aviation Electronics Industry, Ltd.

符号 NO.	名 DESCRIPTION	個 QTY.	材 MATERIAL	仕 FTNISH	図 DWG NO.
4	REEL リール	—	PS	—	—
4	COVER TAPE カバーテープ	—	PET	—	—
2	CARRIER TAPE キャリアテープ	1	PS	—	—
1	CONNECTOR コネクタ	8000	—	—	SJ114693 (NOTE3) (WP21-S***VA1)

仕様書 (SPECIFICATION) JACS-11021	第1版 (ORIGINAL DATE) 31/MAR/2014	尺度 (SCALE) 1:5	シリーズ (SERIES) WP21	日本航空電子工業株式会社 JAPAN AVIATION ELECTRONICS INDUSTRY, LTD.
一般公差 (GENERAL TOLERANCE) 寸法 (DIMENSION) × ± ×× ± ××× ±	角度 (ANGLES) ×° ± ×°×' ±	製図 DR. T. KATAYANAGI	名称 (TITLE) WP21-S***VA1-R8000 (RECEPTACLE CONNECTOR)	図番 DWG NO. SJ114694
担当 CHK. Y. TAKENAGA	査閲 APPD. T. NISHIMURA	承認 APPD. H. OBIKANE	質量 (MASS) —	版数 (VER.) 4

DCF-C-212H(12.08)

WISDOM承認 2015/03/05

Mouser Electronics

Authorized Distributor

Click to View Pricing, Inventory, Delivery & Lifecycle Information:

[JAE Electronics:](#)

[WP21-S020VA1-R8000](#) [WP21-S040VA1-R8000](#) [WP21-S030VA1-R8000](#) [WP21-S010VA1-R8000](#)