

# Rittal – The System.

Faster – better – everywhere.



**AE Edelstahl**  
**AE Stainless steel**  
**AE en acier inoxydable**

AE 1001.600	AE 1006.600	AE 1013.600
AE 1002.500	AE 1007.600	AE 1014.600
AE 1002.600	AE 1008.600	AE 1015.600
AE 1003.600	AE 1009.600	AE 1016.600
AE 1004.600	AE 1010.500	AE 1017.600
AE 1005.500	AE 1010.600	AE 1018.600
AE 1005.600	AE 1011.600	AE 1019.500
AE 1006.500	AE 1012.600	AE 1019.600

**Montage- und Bedienungsanleitung**  
**Assembly and operating instructions**  
**Notice de montage et d'emploi**

ENCLOSURES

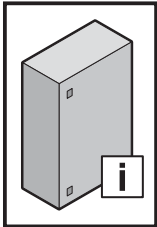
POWER DISTRIBUTION

CLIMATE CONTROL

IT INFRASTRUCTURE

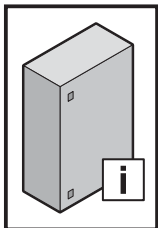
SOFTWARE & SERVICES





**Inhaltsverzeichnis**  
**Contents**  
**Sommaire**

<b>DE</b>	<b>EN</b>	<b>FR</b>
Seite	Page	Page
<b>1. Hinweise zur Dokumentation</b> <b>3</b>	<b>1. Notes on documentation</b> <b>3</b>	<b>1. Remarques relatives à la documentation</b> <b>3</b>
1.1 CE-Kennzeichnung 3	1.1 CE labelling 3	1.1 Certification CE 3
1.2 Aufbewahrung der Unterlagen 3	1.2 Storing the documents 3	1.2 Conservation des documents 3
1.3 Verwendete Symbole 3	1.3 Symbols used 3	1.3 Symboles utilisés 3
1.4 Mitgeltende Unterlagen 3	1.4 Other applicable documents 3	1.4 Autres documents applicables 3
1.5 Normative Verweise 3	1.5 Normative references 3	1.5 Renvois à la norme 3
<b>2. Sicherheitshinweise</b> <b>4 – 6</b>	<b>2. Safety instructions</b> <b>4 – 6</b>	<b>2. Consignes de sécurité</b> <b>4 – 6</b>
<b>3. Gerätebeschreibung</b> <b>7 – 10</b>	<b>3. Device description</b> <b>7 – 10</b>	<b>3. Description du coffret</b> <b>7 – 10</b>
3.1 Bestimmungsgemäße Verwendung 7 – 8	3.1 Proper usage 7 – 8	3.1 Utilisation correcte du coffret 7 – 8
3.2 Funktionsbeschreibung und Bestandteile 9	3.2 Function description and components 9	3.2 Description fonctionnelle et éléments 9
3.3 Lieferumfang 10	3.3 Scope of delivery 10	3.3 Composition de la livraison 10
<b>4. Montage und Aufstellung</b> <b>11 – 17</b>	<b>4. Assembly and siting</b> <b>11 – 17</b>	<b>4. Montage et implantation</b> <b>11 – 17</b>
4.1 Anforderungen an den Aufstellort 11	4.1 Site requirements 11	4.1 Exigences concernant le lieu d'implantation 11
4.2 Demontage/Montage Tür 12	4.2 Dismantling/fitting the door 12	4.2 Démontage / montage de la porte 12
4.3 Vorreiberverschluss, Umbau 13	4.3 Cam lock, modification 13	4.3 Remplacement serrure à came 13
4.4 Stangenverschluss, Umbau 14	4.4 Locking rod, modification 14	4.4 Remplacement tringlerie à crémonne 14
4.5 Montageplatte, Einbau 15	4.5 Mounting plate, installation 15	4.5 Montage de la plaque de montage 15
4.6 Erdung und Potenzialausgleich 16	4.6 Earthing and potential equalisation 16	4.6 Mise à la terre et équipotentialité 16
4.7 Wandbefestigung 17	4.7 Wall mounting 17	4.7 Fixation murale 17
<b>5. Transport</b> <b>18 – 19</b>	<b>5. Transport</b> <b>18 – 19</b>	<b>5. Transport</b> <b>18 – 19</b>
<b>6. Installation</b> <b>20</b>	<b>6. Installation</b> <b>20</b>	<b>6. Installation</b> <b>20</b>
<b>7. Erdung und Potenzialausgleich</b> <b>20</b>	<b>7. Earthing and potential equalisation</b> <b>20</b>	<b>7. Mise à la terre et équipotentialité</b> <b>20</b>
<b>8. Bedienung</b> <b>20</b>	<b>8. Operation</b> <b>20</b>	<b>8. Utilisation</b> <b>20</b>
<b>9. Inspektion und Wartung</b> <b>21</b>	<b>9. Inspection and maintenance</b> <b>21</b>	<b>9. Inspection et entretien</b> <b>21</b>
<b>10. Lagerung</b> <b>21</b>	<b>10. Storage</b> <b>21</b>	<b>10. Stockage</b> <b>21</b>
<b>11. Technische Daten/ Schutzgrade/ Verlustleistung</b> <b>22 – 24</b>	<b>11. Technical specifications/ Degrees of protection/ Heat loss</b> <b>22 – 24</b>	<b>11. Caractéristiques techniques / Indices de protection / Puissance dissipée</b> <b>22 – 24</b>
<b>12. Ersatzteile</b> <b>25</b>	<b>12. Spare parts</b> <b>25</b>	<b>12. Pièces de rechange</b> <b>25</b>
<b>13. Garantie</b> <b>25</b>	<b>13. Guarantee</b> <b>25</b>	<b>13. Garantie</b> <b>25</b>
<b>14. Kundendienstadressen</b> <b>25</b>	<b>14. Customer services addresses</b> <b>25</b>	<b>14. Coordonnées des services après-vente</b> <b>25</b>



**1. Hinweise zur Dokumentation**  
**1. Notes on documentation**  
**1. Remarques relatives à la documentation**

DE

Die Montageanleitung richtet sich an alle Personen, die über eine entsprechende Fachausbildung verfügen, um Schaltschränke normgerecht mit elektrischen, elektronischen, mechanischen oder pneumatischen Betriebsmitteln auszurüsten, am Bestimmungsort aufzustellen bzw. zu montieren und betriebsfertig anzuschließen. Die Bedienungsanleitung richtet sich an das Bedienpersonal und entsprechend ausgebildete Fachkräfte für elektrotechnische und mechanische Instandhaltung.

**1.1 CE-Kennzeichnung**

Die Konformitätserklärung nach EN 62 208 steht als Download auf der Homepage von Rittal zur Verfügung.

**1.2 Aufbewahrung der Unterlagen**

Der Sicherheitshinweis und der Einlegezettel sind Teil des Produktes. Sie müssen dem Anlagenbetreiber ausgehändigt werden. Dieser übernimmt die Aufbewahrung, damit die Unterlagen im Bedarfsfall zur Verfügung stehen.

**1.3 Verwendete Symbole**

Beachten Sie folgende Sicherheits- und sonstige Hinweise in der Anleitung:



**Gefahr!**  
**Unmittelbare Gefahr für Leib und Leben.**



**Achtung!**  
**Mögliche Gefahr für Produkt und Umwelt.**

**1.4 Mitgeltende Unterlagen**

Für die hier beschriebenen Schaltschränke steht diese Montage- und Bedienungsanleitung als Download unter [www.rittal.de](http://www.rittal.de) zur Verfügung. Für Schäden, die durch Nichtbeachtung dieser Anleitung entstehen, übernehmen wir keine Haftung. Zusätzlich gelten auch die Anleitungen des verwendeten Zubehörs.

**1.5 Normative Verweise**

Das Rittal Kompaktgehäuse AE Edelstahl entspricht einer Vielzahl technischer Regelwerke, wodurch das Gehäuse für unterschiedlichste Märkte und Einsatzbereiche qualifiziert ist. Eine aktuelle Übersicht finden Sie beim Produkt auf [www.rittal.de](http://www.rittal.de).

EN

The assembly instructions are aimed at all persons who have appropriate specialist training to allow them to equip enclosures to conform to standards with electrical, electronic, mechanical or pneumatic operating equipment, to place or install at the destination site and to connect ready to operate. The operating instructions are for the operating personnel and appropriately trained specialists for electro-technical and mechanical maintenance.

**1.1 CE labelling**

The declaration of conformity according to EN 62 208 can be downloaded from the Rittal homepage.

**1.2 Storing the documents**

The safety notes and the accompanying note are part of the product. They must be given to the plant operator, who is then responsible for the storage of the documents so that they are readily available when needed.

**1.3 Symbols used**

Please observe the following safety instructions and other notes in this guide:



**Danger!**  
**Immediate danger to life and limb.**



**Caution!**  
**Potential threat to the product and its environment.**

**1.4 Other applicable documents**

These installation instructions and operating instructions for the described enclosures can be downloaded from [www.rittal.com](http://www.rittal.com). We cannot accept any liability for damage associated with failure to observe these instructions. The instructions for any accessories used also apply.

**1.5 Normative references**

Because the Rittal AE stainless steel compact enclosure conforms to many technical regulations, the enclosure is suitable for the widest-range of markets and application areas. A current overview for the product is available at [www.rittal.com](http://www.rittal.com).

FR

La notice de montage s'adresse à toutes les personnes qui possèdent les compétences professionnelles correspondantes, pour équiper les coffrets électriques avec du matériel électrique, électronique, mécanique ou pneumatique dans le respect des normes, pour les installer ou les monter sur le lieu d'exploitation et pour les raccorder pour leur exploitation. La notice d'utilisation s'adresse au personnel d'exploitation et aux spécialistes formés en conséquence pour la maintenance électrotechnique et mécanique.

**1.1 Certification CE**

La déclaration de conformité selon la norme EN 62 208 est disponible par téléchargement sur le site Internet de Rittal.

**1.2 Conservation des documents**

Les consignes de sécurité et la notice jointe font partie du produit. Elles doivent être remises à l'exploitant de l'installation. Celui-ci les conservera de manière à ce qu'elles soient disponibles en cas de besoin.

**1.3 Symboles utilisés**

Tenir compte des consignes de sécurité et autres directives contenues dans cette notice :



**Danger !**  
**Risque de blessure grave, voire mortelle.**



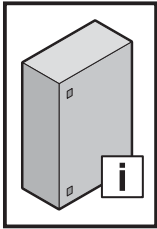
**Attention !**  
**Danger éventuel pour le produit et l'environnement.**

**1.4 Autres documents applicables**

La présente notice de montage et d'utilisation pour les coffrets qui y sont mentionnés peut être téléchargée sur le site internet [www.rittal.fr](http://www.rittal.fr). Nous déclinons toute responsabilité en cas de dommages imputables à la non-observation des instructions contenues dans ces documents. Veuillez également tenir compte des instructions relatives aux accessoires utilisés.

**1.5 Renvois à la norme**

Le coffret électrique AE Rittal en acier inoxydable répond à de nombreuses normes techniques qui permettent au coffret d'être homologué pour divers marchés et domaines d'application. Un état actualisé est disponible sur le site internet [www.rittal.fr](http://www.rittal.fr).

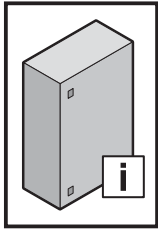


**2. Sicherheitshinweise**  
**2. Safety instructions**  
**2. Consignes de sécurité**

**2. Veiligheidsvoorschriften**  
**2. Säkerhetsinstruktioner**  
**2. Avvertenze di sicurezza**

**2. Advertencias de seguridad**  
**2. Turvallisuusohjeet**  
**2. Sikkerhedsanvisninger**

<b>DE</b>	Warnung vor der Schließbewegung von mechanischen Teilen einer Maschine/Einrichtung	Warnung vor sich bewegenden mechanischen Teilen	Die Anleitung ist zu lesen	Aufsteigen auf eine Fläche ist verboten	Installation durch Elektro-Fachkraft	Installation durch Mechanik-Fachkraft
<b>EN</b>	Warning against closing movements for mechanical parts of a machine/device	Warning against independently moving parts	The instructions must be read	Climbing on surfaces is prohibited	Installation by specialist electricians	Installation by specialist mechanics
<b>FR</b>	Danger dû à la fermeture des pièces mécaniques d'une machine / installation	Danger dû à des pièces mécaniques mobiles	La notice doit être lue	Il est interdit de marcher sur toute surface	Installation par un électricien confirmé	Installation par un mécanicien confirmé
<b>NL</b>	Waarschuwing voor de sluitbeweging van mechanische onderdelen van een machine/voorziening	Waarschuwing voor bewegende mechanische onderdelen	Lees de gebruiksaanwijzing	Het is verboden het oppervlak te betreden	Installatie door elektro-technisch personeel	Installatie door monteur
<b>SE</b>	Varning för stängningsrörelse på mekaniska delar i en maskin/enhet	Varning för rörliga mekaniska delar	Bruksanvisningen måste läsas	Förbjudet att stå på maskinens ytor	Ska installeras av behörig elektriker	Ska installeras av behörig montör
<b>IT</b>	Prestare attenzione alla chiusura delle parti meccaniche di una macchina o di un dispositivo	Prestare attenzione alle parti meccaniche in movimento	Leggere le istruzioni	Divieto di salire sulla superficie	L'installazione deve essere eseguita da un elettricista qualificato	L'installazione deve essere eseguita da un meccanico qualificato
<b>ES</b>	Atención, movimiento de cierre de componentes mecánicos en una máquina/ instalación	Atención, componentes mecánicos en movimiento	Leer el manual de instrucciones	Prohibido subirse a una superficie	Instalación a realizar por un técnico electricista cualificado	Instalación a realizar por un técnico mecánico cualificado
<b>FI</b>	Varoitus koneen/ laitteen mekaanisten osien sulkuliikkeestä	Varoitus liikkuvista mekaanisista osista	Lue käyttöohjeet	Nousu päälle on kielletty	Asennuksen saa suorittaa vain sähköalan ammattilainen	Asennuksen saa suorittaa vain mekaniikka-alan ammattilainen
<b>DK</b>	Advarsel mod lukkebevægelse af mekaniske dele i en maskine/indretning	Advarsel mod uafhængigt bevægelige dele	Vejledningen skal læses	Det er forbudt at klatre på maskinens overflader	Skal installeres af uddannet elektriker	Skal installeres af uddannet mekaniker
<p>Bei der Entwicklung des Kompaktschaltsschranks AE wurden bereits im Konstruktionsstadium sicherheitskritische Punkte über eine Risikobewertung nach DIN EN ISO 12100 bewertet und vermieden. Da sich einige wenige Restrisiken nicht ausschließen lassen, sind folgende Hinweise zu beachten. Die Gehäuse müssen während Transport, Auf- und Ausbau gegen Umkippen gesichert werden. Bei einem Nichtbeachten der Sicherheitshinweise besteht die Möglichkeit der Gefahr für Gesundheit und Leben.</p> <p>During the development of the AE compact enclosure, as part of the design study, a risk evaluation according to DIN EN ISO 12100 was conducted to evaluate and prevent safety-critical items. Because a few residual risks cannot be precluded, the following notes must be observed. The enclosure must be secured against tilting during transport, assembly and configuration. Danger to life and health in case of non-observance of the safety instructions.</p> <p>Lors du développement du coffret compact AE, les points critiques pour la sécurité ont déjà été analysés et prévenus lors de la fabrication via une analyse des risques selon la norme DIN EN ISO 12100. Les remarques suivantes sont à respecter car quelques risques résiduels ne peuvent pas être supprimés. Lors du transport, du montage et de l'équipement, les coffrets doivent être sécurisés pour ne pas basculer. Il est possible que la santé et la vie des personnes soient mises en danger en cas de non-respect des consignes de sécurité.</p> <p>Bij de ontwikkeling van de compacte kast AE zijn er al in de ontwerpfase veiligheidskritische punten vastgesteld en vermeden door middel van een risico-evaluatie conform DIN EN ISO 12100. Omdat enkele resterende risico's niet kunnen worden uitgesloten, dienen de volgende instructies in acht te worden genomen. De behuizing dient tijdens het transport, de montage en de configuratie te worden beveiligd tegen kantelen. Wanneer de veiligheidsinstructies niet in acht worden genomen, kan dit leiden tot een risico op letsel en overlijden.</p> <p>Vid utvecklingen av kompaktapparatskåp AE har säkerhetskritiska punkter utvärderats och undvikits redan på konstruktionsstadiet genom en riskbedömning enligt DIN EN ISO 12100. Eftersom vissa kvarvarande risker inte kan undvikas helt ska följande information observeras. Lådan måste säkras vid transport, montage och installation så att den inte kan välta. Om säkerhetsanvisningarna inte följs kan det finnas risk för allvarliga skador eller dödsfall.</p> <p>Prestare attenzione alla chiusure delle parti meccaniche di una macchina o di un dispositivo. Durante lo sviluppo degli armadietti compatti AE, già in fase di costruzione è stata eseguita una valutazione del rischio secondo la norma DIN EN ISO 12100 volta a identificare gli aspetti critici legati alla sicurezza ed eliminare eventuali pericoli. Dal momento che non è possibile escludere altri rischi, è necessario attenersi alle seguenti istruzioni. Gli armadietti devono essere fissati durante il trasporto e le operazioni di montaggio/allestimento per evitare che si ribaltino. L'osservanza delle avvertenze di sicurezza può comportare gravi lesioni personali, anche mortali.</p> <p>Atención, movimiento de cierre de componentes mecánicos en una máquina/ instalación. Durante el desarrollo del armario compacto AE ya se evaluaron y subsanaron los puntos críticos para la seguridad a través de una valoración de riesgo según DIN EN ISO 12100. Puesto que algunos riesgos residuales no pueden evitarse, deben tenerse en cuenta las siguientes advertencias. Las cajas deben asegurarse durante el transporte, el montaje y el equipamiento con el fin de evitar el vuelco. Ignorar las advertencias de seguridad puede comportar riesgos para la salud y la vida de las personas.</p> <p>Varoitus koneen/ laitteen mekaanisten osien sulkuliikkeestä. AE-kompaktikytkentäkaappien kehityksessä on otettu jo suunnitteluvaiheessa huomioon turvallisuuden kannalta kriittiset pisteet DIN EN ISO 12100:n mukaisen riskiarvioinnin perusteella, ja niitä on vältetty. Koska joitakin jäännösriskkejä ei voi välttää, on noudatettava seuraavia ohjeita. Kotelo on kiinnitettävä kuljetuksen sekä asennuksen ja purkamisen aikana kaatumisen estämiseksi. Mikäli turvallisuusohjeita ei noudateta, saattaa aiheutua vaara terveydelle ja hengelle.</p> <p>Advarsel mod lukkebevægelse af mekaniske dele i en maskine/indretning. Ved udviklingen af det kompakte kontaktskab (AE) blev der i konstruktionsfasen foretaget en risikovurdering af sikkerhedskritiske punkter jf. DIN EN ISO 12100, som herefter blev undgået. Det er ikke muligt at udelukke enkelte restrisici, hvorfor følgende anvisninger skal overholdes. Kabinetterne skal vippesikres ved transport, opstilling og udbygning. Manglende overholdelse af sikkerhedsanvisningerne udgør en sundhedsrisiko og livsfare.</p>						

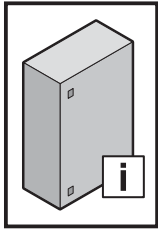


**2. Faisnéis sábháilteachta**  
**2. Wskazówki dotyczące bezpieczeństwa**

**2. Bezpečnostní pokyny**  
**2. Инструкции за безопасност**  
**2. Меры безопасности**

**2. Υποδείξεις ασφαλείας**  
**2. Instrucțiuni de siguranță**  
**2. Sigurnosne upute**

<b>IE</b>	Rabhadh: Gluaiseacht dúnta comhpháirteanna meicniúchta meaisín/gléis	Rabhadh: Comhpháirteanna meicniúla gluaisreachta	Ní mór an treoirleabhar a léamh	Tá cosc ar dhreapadh ar an dromchla	Ní cheadaítear ach amháin do leictreoir cáilithe é a shuiteáil	Ní cheadaítear ach amháin do meicneoir cáilithe é a shuiteáil
	Agus an dhúthchásáil AE á forbairt, rinneadh measúnú riosca chun pointí criticiúla don tsábháilteacht a mheas mar chuid den chéim tógála de réir DIN EN ISO 12100 agus cuireadh cosc air. Toisc nárbh fhéidir mionrioscaí iarmharacha a chur as an áireamh, ní mór na treoracha seo a leanas a leanúint. Ní mór an chásáil a dhaingniú agus í á hiompar, á cóimeáil agus á cumrú, lena chinntiú nach dtiontóidh sí. Tá baol ann do shláinte agus beatha an duine mura leantar na treoracha seo.					
<b>PL</b>	Uwaga na zamykające się części mechaniczne maszyny lub urządzenia	Uwaga na ruchome części mechaniczne	Przeczytać instrukcję	Zakaz wchodzenia na powierzchnię	Instalacja przez elektryka	Instalacja przez mechanika
	Krytyczne pod względem bezpieczeństwa punkty projektu obudowy sterowniczej Kompakt AE zostały wyeliminowane już w fazie konstruowania dzięki analizie ryzyka wg normy DIN EN ISO 12100. Ponieważ nie można wykluczyć niektórych pozostałych zagrożeń, należy przestrzegać poniższych wskazówek. Podczas transportu, montażu i konfiguracji obudowa musi być zabezpieczona przed przewróceniem. Nieprzestrzeganie wskazówek bezpieczeństwa może spowodować niebezpieczeństwo dla życia i zdrowia.					
<b>CZ</b>	Výstraha před rizikem úrazu ruky	Výstraha; Rozmačkání	Odkaz na instrukce návodu k použití/brožury	Nešlapat na povrch	Instalace vyžaduje elektro odbornost	Instalace odborným mechanikem
	Při vývoji kompaktní rozváděčové skříně AE byly již ve stádiu konstrukce na základě hodnocení rizik podle DIN EN ISO 12100 hodnoceny a odvráceny bezpečnostně kritické body. Protože není možno některá minimální zbytková rizika vyloučit, je nutno respektovat následující pokyny. Během přepravy, montáže a konfigurace musí být skříňky zajištěny proti převrácení. Důsledkem nerespektování bezpečnostních pokynů může být ohrožení zdraví a života.					
<b>BG</b>	Предупреждение за движение от затварящи се механични части на машина/оборудване	Предупреждение за движещи се механични части	Прочетете ръководството	Качването върху повърхностите е забранено	Монтажът се извършва от електротехник	Монтажът се извършва от механик
	При проектирането и разработването на компактния разпределителен шкаф AE, са оценени и избегнати критичните точки по отношение на безопасността чрез оценка на риска съгласно DIN EN ISO 12100. Тъй като някои остатъчни рискове не могат да се изключат, трябва да се спазват указанията от производителя. Корпусите трябва да се осигурят срещу преобръщане по време на транспортиране, монтаж и демонтаж. При неспазване на инструкциите за безопасност съществува потенциална опасност за здравето и живота.					
<b>RU</b>	Предупреждение об опасности при закрывании механических частей машины/установки	Предупреждение об опасности движущихся механических частей	Прочитать руководство	Становиться на поверхность запрещается	Установка силами специалистов по электрике	Установка силами специалистов по механике
	При разработке компактного распределительного шкафа AE в ходе оценки рисков согл. DIN EN ISO 12100 уже на стадии конструирования были оценены и минимизированы факторы, влияющие на безопасность. Так как некоторые остаточные риски исключить не возможно, следует принять во внимание следующие указания. Во время транспортировки и монтажа корпуса должны быть зафиксированы от опрокидывания. При несоблюдении мер безопасности возможна опасность для здоровья и жизни.					
<b>GR</b>	Προειδοποίηση πριν από την κίνηση κλειδώματος μηχανικών μερών μίας εγκατάστασης/μηχανήματος	Προειδοποίηση από κινούμενα μηχανικά μέρη	Απαιτείται το διάβασμα των οδηγιών	Απαγορεύεται η ανάβαση σε μία επιφάνεια	Εγκατάσταση από εκπαιδευμένο ηλεκτρολόγο	Εγκατάσταση από εκπαιδευμένο μηχανικό
	Τόσο κατά την εξέλιξη όσο και στο στάδιο κατασκευής του συμπαγούς ερμηρίου ζεύξων AE, αξιολογήθηκαν και αποφεύχθηκαν σημεία που θέτουν σε κίνδυνο την ασφάλεια με την εφαρμογή μίας διαδικασίας αξιολόγησης κινδύνων κατά το DIN EN ISO 12100. Επειδή ορισμένοι ελάχιστοι κίνδυνοι δεν μπορούν να αποκλειστούν τελείως, θα πρέπει να τηρηθούν οι παρακάτω υποδείξεις. Τα περιβλήματα πρέπει να ασφαλιζονται από ενδοχόμενη ανατροπή κατά τη μεταφορά, την τοποθέτηση και την αφαίρεση. Εάν αγνοηθούν οι υποδείξεις ασφαλείας υπάρχει κίνδυνος για τη ζωή και την υγεία.					
<b>RO</b>	Avertizare cu privire la mișcarea de închidere a pieselor mecanice ale unei mașini/ale unui dispozitiv	Avertisment cu privire la piesele mecanice aflate în mișcare	A se citi manualul	Urcarea pe o suprafață este interzisă	Instalarea se va face de un electrician calificat	Instalarea se va face de un mecanic calificat
	La dezvoltarea dulapurilor compacte AE au fost evaluate și prevenite punctele critice din punct de vedere al siguranței, încă din faza de proiectare, prin intermediul unei evaluări a riscurilor, conform DIN EN ISO 12100. Deoarece nu pot fi excluse unele riscuri reziduale, trebuie respectate următoarele instrucțiuni. Carcasele trebuie să fie asigurate împotriva căderii în timpul transportului, instalării și demontării. La nerespectarea instrucțiunilor de siguranță, există posibilitatea pericolității sănătății și a vieții.					
<b>HR</b>	Upozorenje na uklopno kretanje mehaničkih dijelova stroja/uređaja	Upozorenje na mehaničke dijelove koji su u pokretu	Pročitajte upute	Zabranjeno je penjanje na površinu	Instalaciju smije provesti samo ovlašteno stručno osoblje za električarske radove	Instalaciju smije provesti samo ovlašteno stručno osoblje za mehaničarske radove
	Pri razvoju kompaktnog rasklopnog ormara AE već su u u fazi izvedbe procijenjene i izbjegnute sigurnosno osjetljive točke na temelju procjene rizika sukladno normi DIN EN ISO 12100. Budući da nije moguće isključiti malobrojne preostale rizike, potrebno je pridržavati se sljedećih uputa. Kućišta se moraju prilikom transporta, montaže i demontaže osigurati od prevrtanja. U slučaju nepridržavanja sigurnosnih uputa moguća je opasnost po zdravlje i život.					

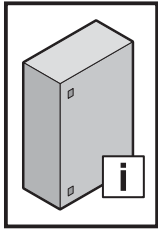


**2. Biztonsági tudnivalók**  
**2. Saugos nurodymai**  
**2. Ohutusteatis**

**2. Drošības prasības**  
**2. Varnostni napotki**  
**2. Bezpečnostné pokyny**

**2. Instruções de segurança**  
**2. Struzzjonijiet ta' prekawzjoni**

<b>HU</b>	Gép/berendezés mechanikai részeinek záromozgására történő figyelmeztetés	Mozgó mechanikai részekre történő figyelmeztetés	Az utasítást el kell olvasni	A felületre lépni tilos	A szerelést elektromos szakembernek kell elvégeznie	A szerelést mechanikus szakembernek kell elvégeznie
<p>Az AE kompakt kapcsolószekrény fejlesztésekor a biztonságtechnikailag kritikus pontokat már a konstrukció stádiumában a DIN EN ISO 12100 szerinti kockázatelemeléssel kiértékeljük, és ezeket elkerültük, és ezeket elkerültük. Mivel néhány fennmaradó kockázat nem zárható ki, a következő tudnivalókat kérjük figyelembe venni. A házakat szállítás, fel- és kiépítés során feldolrás ellen biztosítani kell. A biztonsági tudnivalók figyelmen kívül hagyása esetén sérülés- és életveszély áll fenn.</p>						
<b>LT</b>	Ispėjimas dėl mašinos / įrenginio mechaninių dalių judėjimo, užsidarymo metu	Ispėjimas dėl judančių mechaninių dalių	Skaityti instrukciją	Draudžiama lipti ant paviršiaus	Turi įrengti elektrikas	Turi įrengti mechanikas
<p>Projektuojant kompaktinę skirstomąją spintą AE atlikus rizikos vertinimą pagal DIN EN ISO 12100 jau konstravimo etape buvo įvertinta rizika, atsižvelgta į saugos reikalavimus ir imtasi priemonių pašalinti galimus pavojus. Kadangi kai kurių liekamųjų pavojų pašalinti negalima, reikia laikytis toliau pateiktų nurodymų. Transportuojant, statant ir montuojant korpusus reikia fiksuoti, kad neapvirštų. Nesilaikant saugos nurodymų kyla pavojus sveikatai ir gyvybei.</p>						
<b>EE</b>	Hoiatus masina/ seadme mehhaaniliste osade sulgemisliikumise eest	Hoiatus liikuvate mehhaaniliste osade eest	Lugeda kasutusjuhendit	Pinna peale astumine on keelatud	Kvalifitseeritud elektriku poolne paigaldamine	Kvalifitseeritud mehhaaniku poolne paigaldamine
<p>Kompaktse lülituskapi AE arendamisel hinnati juba ehitusstaadiumis ohutuskriitiliste punktide suhtes DIN EN ISO 12100 kohase riskianalüüsi. Kuna mõningaid riske ei ole siiski võimalik välistada, tuleb järgida järgmisi juhiseid. Korpused peavad transportimise, kokkupaneku ja lahtivõtmise ajal olema ümberkukkumise suhtes kindlustatud. Ohutusjuhiste järgimata jätmisel võib esineda oht tervisele ja elule.</p>						
<b>LV</b>	Uzmanieties iekārtas/ mašīnas mehānisko daļu aizvēršanās laikā	Uzmanieties no kustīgām mehāniskām daļām	Izlasiet instrukciju	Aizliegts kāpt uz virsmas	Uzstādīšanu drīkst veikt tikai kvalificēts elektrīķis	Uzstādīšanu drīkst veikt tikai kvalificēts mehāniķis
<p>Drošības riski tika izvērtēti un novērtēti jau AE sērijas kompaktā elektroskapja izstrādes un konstruēšanas posmā, veicot risku analīzi atbilstoši DIN EN ISO 12100. Tā kā nav iespējams izslēgt dažus atlikušos riskus, lūdzam, ņemiet vērā tālāk minētās prasības. Transportēšanas, montāžas un demontāžas laikā korpusi jānodrošina pret apgāšanos. Neievērojot drošības prasības, var tikt apdraudēta veselība un dzīvība.</p>						
<b>SI</b>	Opozorilo pred zapiranjem mehanskih delov stroja/naprave	Opozorilo pred premikajočimi se mehanskimi deli	Preberite navodila	Vzpenjanje na površino je prepovedano	Namestitvev lahko izvajajo samo usposobljeni strokovnjaki za elektrotehnična dela	Namestitvev lahko izvajajo samo usposobljeni strokovnjaki za mehanična dela
<p>Pri razvijanju kompaktne stikalne omarice AE so bili že v fazi izdelave ovrednoteni in odpravljeni varnostno kritični vidiki ocene tveganja v skladu s standardom DIN EN ISO 12100. Nekaterih ostalih tveganj ni mogoče izključiti, zato je treba upoštevati naslednje napotke. Med transportom, postavljanjem in razstavljanjem je treba ohišja zavarovati tako, da se ne morejo prevrniti. Če ne upoštevate varnostnih napotkov, se lahko pojavi nevarnost za zdravje in življenje.</p>						
<b>SK</b>	Dávajte pozor na zatvárací pohyb mechanických částí stroja/zariadenia	Dávajte pozor na pohyblivé mechanické části	Prečítajte si návod	Je zakázané vystupovať na plošinu	Inštaláciu smie vykonávať len špecializovaný elektrotechnik	Inštaláciu smie vykonávať len špecializovaný mechanik
<p>Pri vývoji kompaktnej rozvodnej skrine AE boli už v konštrukčnom štádiu vyhodnotené kritické body z hľadiska bezpečnosti na základe posúdenia rizika v zmysle normy DIN EN ISO 12100, čím sa predišlo ich výskytu. Keďže nie je možné vylúčiť výskyt malého počtu zvyškových rizík, je nutné dodržiavať nasledovné pokyny. Kryty musia byť počas prepravy, montáže a demontáže zabezpečené proti prevráteniu. V prípade nerespektovania bezpečnostných pokynov môže dôjsť k ohrozeniu zdravia a života.</p>						
<b>PT</b>	Cuidado quando as partes mecânicas de uma máquina/instalação se fecham	Cuidado com as partes mecânicas móveis	Ler as instruções	É proibido subir para a superfície	A instalação deve ser feita por um técnico electricista especializado	A instalação deve ser feita por um técnico mecânico especializado
<p>Durante a fase de projeto da caixa AE, foi realizada uma avaliação dos riscos segundo a norma DIN EN ISO 12100 para analisar e evitar aspetos críticos para a segurança. Como não é possível descartar alguns riscos residuais, é necessário seguir as instruções abaixo. Fixar as caixas durante o transporte, a montagem e a configuração para que não possam cair. Existe um potencial risco de vida ou de danos para a saúde se as instruções de segurança não forem seguidas.</p>						
<b>MT</b>	Twissija dwar l-għeluq ta' partijiet mekkanici ta' magna/taghmir	Twissija dwar partijiet mekkanici li jiċċaqilqu	Il-manwal għandu jinqara	Mhux permess li wiehed jirfes fuq zona	Installazzjoni minn elettricista kwalifikat/a	Installazzjoni minn mekkaniku kwalifikat/a
<p>Fl-istadju tal-konstruzzjoni fl-iżvilupp tal-armarju kompatt ta' kontroll AE, diġa għew evalwati u evitati punti ta' sigurtà kritiċi permezz ta' valutazzjoni tar-riskju skont DIN EN ISO 12100. Peress li din ma eskliudietx ċerti riskji residwi, l-istruzzjonijiet li għejjin għandhom jiġu osservati. Matul it-trasport, l-installazzjoni u l-iżmuntar, wiehed għandu jiġgura li l-kejsing ma jaqax. Jekk wiehed ma jsegwix dawn l-istruzzjonijiet ta' sigurtà jista' jkun hemm riskju għas-saħħa u l-hajja tal-bniedem.</p>						

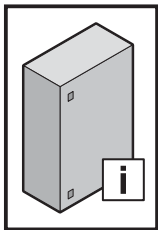


**3. Gerätebeschreibung**  
**3. Device description**  
**3. Description du coffret**  
**3. Beschrijving van het apparaat**  
**3. Aggregatbeskrivning**

**3. Descrizione del prodotto**  
**3. Descripción del aparato**  
**3. Laitteen kuvaus**  
**3. Komponentbeskrivelse**  
**3. Cur sios ar an ngléas**

**3. Opis urządzenia**  
**3. Popis zařízení**  
**3. Описание на оборудването**

- DE 3.1 Bestimmungsgemäße Verwendung**  
Diese Rittal Produkte sind Leergehäuse für Niederspannungs-Schaltgerätekombinationen mit einer Bemessungsspannung von höchstens 1000 V AC oder 1500 V DC und Mess-, Steuer- und Regelungstechnik im Innenraum. Für besondere Anforderungen und für Freiluftaufstellung muss die Eignung durch Rittal bestätigt werden. Die in der Montageanleitung angegebenen Belastungsgrenzen sind einzuhalten.
- EN 3.1 Proper usage**  
These Rittal products are empty enclosures for low-voltage switchgear combinations with maximum rated voltage 1000 V AC or 1500 V DC, and incorporate instrumentation and control systems. For special requirements and for outdoor installations, confirmation of suitability must be obtained from Rittal. The load limits specified in the assembly instructions must be observed.
- FR 3.1 Utilisation appropriée du coffret**  
Ces produits Rittal sont des coffrets vides prévus pour recevoir des disjoncteurs basse tension de max. 1000 V AC ou 1500 V DC et des composants de contrôle et de régulation. Pour des applications spécifiques ou pour une implantation en extérieur, faites vérifier leur adéquation par Rittal. Les limites de charges indiquées dans la notice de montage doivent être respectées.
- NL 3.1 Voorgescreven gebruik**  
Deze Rittal-producten zijn lege kasten voor laagspanningsschakelinrichtingen met een nominale spanning van maximaal 1000 V AC of 1500 V DC en meet-, besturings- of regeltechnische elementen voor gebruik binnenshuis. Voor bijzondere vereisten en gebruik in buitenopstelling dient de geschiktheid door Rittal te worden bevestigd. De in de gebruiksaanwijzing maximaal toelaatbare belastbaarheid dient in acht te worden genomen.
- SE 3.1 Ändamålselig användning**  
Dessa Rittal produkter är tomma skåp för lågspänningsfördelningskombinationer med märkspänning på högst 1000 V AC eller 1500 V DC och intern mät-, styr- och regleringsteknik. Vid särskilda förutsättningar och vid uppställning utomhus måste Rittal intyga produkternas lämplighet. De belastningsgränser som anges i montageanvisningen måste observeras.
- IT 3.1 Uso conforme**  
Questi prodotti Rittal consistono essenzialmente in contenitori vuoti per l'alloggiamento in spazi interni di apparecchiature assiemate di protezione e di manovra per bassa tensione con una tensione nominale di max. 1000 V AC o 1500 V DC, nonché di apparecchi di misurazione, comando e regolazione. Per applicazioni speciali o per l'installazione all'esterno è necessaria la conferma dell'idoneità all'uso da parte di Rittal. Occorre inoltre rispettare i limiti di carico specificati nelle Istruzioni di installazione.
- ES 3.1 Uso correcto**  
Estos productos Rittal son armarios vacíos para instalaciones de aparata de baja tensión con tensión nominal máxima de 1000 V AC o 1500 V DC, e incorporan sistemas de instrumentación y control. Para requisitos especiales o para instalaciones al exterior hay que obtener la confirmación de la idoneidad. Hay que tener en cuenta los límites de carga especificados en las instrucciones de montaje.
- FI 3.1 Määräystenmukainen käyttö**  
Nämä Rittalin tuotteet ovat tyhjiä koteloita pienjännite-kytkentälaitteyhdistelmille, jossa suurin mittausjännite on enintään 1000 V AC tai 1500 V DC, ja joiden sisällä on mittaus-, ohjaus- ja säätötekniikkaa. Erityisiä vaatimuksia varten ja asennettaessa ulkotiloihin soveltuminen on varmistettava. Asennusohjeissa mainittuja kuormitusrajoja on noudatettava.
- DK 3.1 Korrekt brug**  
Disse Rittal-produkter er tomme indkapslinger til lavspændingstavle-kombinationer med maksimal mærkespænding på 1000 V AC eller 1500 V DC, og inkorporeret instrumenter og kontrolsystemer. For særlige krav og udendørs installationer skal egnethed bekræftes. Lastgrænserne angivet i monteringsvejledningen skal til enhver tid overholdes.
- IE 3.1 Úsáid cheart**  
Cásáil fholamh le haghaidh laschthrealaimh íseal-vóltais de vóltais rátáilte 1000 V AC nó 1500 V DC ar a mhéid atá sna táirgí Rittal seo, lena n-áirítear córais ionstraimíochta agus rialaithe. I gcás riachtanas speisialta agus suiteála lasmuigh, ní mór deimhniú a fháil go bhfuil an táirge oiriúnach chuige sin. Ní mór cloí leis na teorainneacha líoid sna treoracha cóimeála.
- PL 3.1 Użycie zgodnie z przeznaczeniem**  
Opisywane tutaj produkty Rittal to puste obudowy do rozdzielnic i sterownic niskonapięciowych o napięciu znamionowym nieprzekraczającym 1000 V AC lub 1500 V DC, a także do urządzeń pomiarowych sterujących i regulujących wewnątrz budynków. Przydatność do szczególnych wymagań oraz do instalacji na wolnym powietrzu wymagają potwierdzenia przez Rittal. Podane w instrukcji montażu granice obciążeń muszą być przestrzegane.
- CZ 3.1 Řádné používání**  
Tyto výrobky společnosti Rittal jsou prázdné skříně pro elektrické rozváděče s maximálním jmenovitým napětím 1000 V AC nebo 1500 V DC a pro měřicí, řídicí a regulační prvky ve vnitřních prostorech. V případě speciálních požadavků a instalace ve venkovním prostředí musí společnost Rittal potvrdit vhodnost takové použití. Zátěžové limity uvedené v návodu k obsluze se musí dodržovat.
- BG 3.1 Правилна употреба**  
Продуктите на Rittal са празни кутии за измервателни уреди, контролни системи и инсталации с ниско напрежение. Максимално номинално напрежение 1000 V AC или 1500 V DC. При специални изисквания и външни инсталации, трябва да се изиска потвърждение от Rittal за приложимост. Трябва да се спазват ограниченията за натоварване посочени в инструкциите за монтаж.



**3. Описание устройства**  
**3. Περιγραφή συσκευών**  
**3. Descrierea dispozitivului**  
**3. Opis uređaja**  
**3. A készülék leírása**

**3. Įrenginio aprašymas**  
**3. Seadme kirjeldus**  
**3. Iekārtas apraksts**  
**3. Opis naprave**  
**3. Opis pristrojov**

**3. Descrição do aparelho**  
**3. Deskrizzjoni tal-apparat**

RU

**3.1 Условия применения**

Данные продукты Rittal являются пустыми корпусами для низковольтных комплектных устройств с номинальным напряжением максимум 1000 В AC или 1500 В DC, а также для оборудования измерения и управления для установки внутри помещений. При наличии особых требований, а также при наружной установке необходимо получить подтверждение Rittal. Необходимо соблюдать диапазон нагрузок, указанный в руководстве по монтажу.

GR

**3.1 Προβλεπόμενη χρήση**

Αυτά τα προϊόντα Rittal είναι άδεια ερμάρια για την τοποθέτηση συνδυασμών διατάξεων διακοπών χαμηλής τάσης με τάση μέτρησης έως και 1000 V AC ή 1500 V DC, καθώς και για συστήματα μέτρησης, ελέγχου και ρυθμίσεων σε εσωτερικούς χώρους. Για ειδικές απαιτήσεις και για την τοποθέτηση σε εξωτερικούς χώρους ενδεχομένως να χρειαστεί η επιβεβαίωση της καταλληλότητας από την Rittal. Πρέπει να τηρηθούν τα όρια φορτίων και καταπονήσεων που αναφέρονται στις οδηγίες χειρισμού.

RO

**3.1 Utilizarea conformă cu destinația**

Aceste produse Rittal sunt tablouri electrice goale pentru aparataj de comutare de joasă tensiune, cu o tensiune nominală de maxim 1000 V c.a. sau 1500 V c.c. și sisteme de măsurare, control și reglare. Pentru cerințe speciale și pentru instalarea în aer liber, trebuie obținută o confirmare de compatibilitate de la firma Rittal. Trebuie respectate sarcinile de incarcare specificate în instrucțiunile de asamblare.

HR

**3.1 Predviđena uporaba**

Ovi proizvodi tvrtke Rittal odnose se na prazna kućišta za niskonaponske kombinacije sklopnih uređaja s nazivnim naponom od najviše 1000 V kod izmjeničnog napona ili 1500 V kod istosmjernog napona te mjernom, upravljačkom i regulacijskom tehnikom u unutrašnjem prostoru. Kod posebnih zahtjeva i vanjske montaže prikladnost mora potvrditi tvrtka Rittal. Obvezno je pridržavanje granica opterećenja koje su navedene u uputama za uporabu.

HU

**3.1 Rendeltetés szerű használat**

Ezek a Rittal termékek üres házak kisfeszültségű kapcsolóberendezés-kombinációk számára, melyek névleges feszültsége legfeljebb 1000 V AC vagy 1500 V DC, illetve a mérés-, vezérlés- és szabályozástechnika számára, beltérben. Különleges követelmények és kültéri felállítás esetén az alkalmasságot a Rittal-lal kell jóváhagyatni. A szerelési utasításban megadott terhelési határértékeket be kell tartani.

LT

**3.1 Naudojimas pagal paskirtį**

Šie „Rittal“ produktai, yra tušti korpusai, skirti žemos įtampos perjungimo įrenginių kombinacijoms, kurių didžiausia vardinė įtampa 1000 V kintamosios srovės arba 1500 V nuolatinės srovės, taip pat matavimo, valdymo ir reguliavimo technikai. Planuojant nestandartinius sprendimus ir produkto įrengimą lauke, būtina konsultuotis su „Rittal“ atstovu. Laikytis nurodytų apkrovos ribų, kurios apibrėžtos naudojimo instrukcijoje.

EE

**3.1 Sihtotstarve**

Nende Rittali toodete puhul on tegemist tühjade korpustega, mis on mõeldud maanduspinge-lülitusseadme kombinatsioonidele, mille nimipinge on maksimaalselt 1000 V AC või 1500 V DC ning mille mõõte-, juhtimis- ja reguleerimistehnika on siseruumis. Eriliste nõudmiste puhul ja vabas õhus paigaldamiseks tuleb kahtluse puhul esmalt Rittaliga nõu pidada. Kasutusjuhendis nimetatud koormuspiiranguid tuleb järgida.

LV

**3.1 Pienācīga izmantošana**

Rittal produkti ir tukši korpusi zemas voltāžas sadales ietaišu kombinācijai ar nominālo spriegumu 1000 V AC vai 1500 V DC, kā arī ietvertām vadības un kontroles sistēmām. Īpašām prasībām un uzstādīšanai ārpus telpām nepieciešams saņemt apliecinājumu par piemērotību. Nepieciešams ievērot slodzes limitus, kādi norādīti montāžas instrukcijās.

SI

**3.1 Predviđena uporaba**

Ti izdelki Rittal so prazna ohišja za kombinacije nizkonapetostnih stikalnih naprav z nazivno napetostjo največ 1000 V pri izmeničnem toku ali 1500 V pri enosmernem toku ter merilno, krmilno in nadzorno tehnologijo v notranjih prostorih. V posebnih zahtevah in namestitvi na prostem mora primernost potrditi podjetje Rittal. Upoštevati je treba omejitve obremenitve, ki so navedene v navodilih za montažo.

SK

**3.1 Účelové použitie**

Tieto produkty od Rittal sú prázdne rozvádzačové skrine pre nízkonapäťové elektrické prístroje na napätie do 1000 V AC alebo 1500 V DC a pre ďalšie riadiace a regulačné prístroje. Na špeciálne použitie vo voľnom prostredí je potrebné vyžiadať súhlas od firmy Rittal. Musia byť dodržané záťažové hodnoty z montážneho návodu.

PT

**3.1 Uso apropiado**

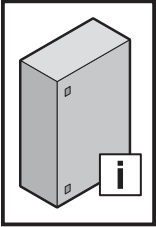
Estes produtos Rittal são caixas vazias para soluções de distribuição de energia de baixa tensão com uma voltagem nominal de no máximo 1000 V AC ou 1500 V DC e incorpora sistemas de instrumentação e controle. Para requisitos especiais ou montagem em áreas no exterior, a Rittal deve confirmar a respetiva adequação. É imprescindível manter os limites da capacidade de carga especificados nas instruções de montagem.

MT

**3.1 Użu xieraq**

Dawn il-prodotti ta' Rittal huma spazji vojta għal kombinazzjonijiet ta' kommutatur ta' voltaġġ baxx ta' 1000 V AC jew ta' 1500 V DC, u strumenzazzjoni inkorporata u sistemi ta' kontroll. Għal rekwiżiti speċifiċi u għal installazzjonijiet fuq barra, għandha tiġi akkwistata konferma ta' adegwatezza. Il-limiti tat-tagħbija speċifikati fl-istruzzjonijiet għall-immuntar għandhom jiġu osservati.





### 3. Gerätebeschreibung 3. Device description 3. Description du coffret

DE

#### 3.2 Funktionsbeschreibung und Bestandteile

Der Kompaktschaltschrank AE Edelstahl ist als Stand- oder Wandgehäuse geeignet für die Aufnahme von elektrischen, elektronischen, mechanischen oder pneumatischen Betriebsmitteln und Geräten im industriellen Innenbereich.

- 1 Kompaktschaltschrank AE Edelstahl mit Tür(en), Doppelbart-Verschlusseinsatz
- 1 Schaltschrankschlüssel
- 1 Montageplatte
- 1 Zubehörbeutel (Inhalt siehe **3.3**)
- 1 Sicherheitshinweis

Prüfen Sie den Lieferumfang auf Vollständigkeit.

EN

#### 3.2 Function description and components

As floor-standing or wall mounting enclosure, the AE stainless steel compact enclosure is suitable for accepting electrical, electronic, mechanical or pneumatic operating equipment and devices in the indoor industrial area.

- 1 AE stainless steel compact enclosure with door(s), double-bit lock insert
- 1 enclosure key
- 1 mounting plate
- 1 accessories bag (content see **3.3**)
- 1 safety instructions

Please check the scope of supply for completeness.

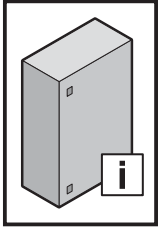
FR

#### 3.2 Description fonctionnelle et éléments

Le coffret électrique AE en acier inoxydable est conçu comme coffret mural ou bâti industriel pour recevoir du matériel électrique, électronique, mécanique ou pneumatique et des appareils en milieu industriel.

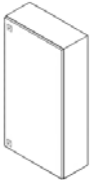
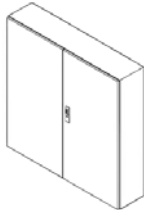








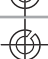





- 1 coffret électrique AE en acier inoxydable avec porte(s), dispositif de verrouillage à panneton double
- 1 clé
- 1 plaque de montage
- 1 sachet d'accessoires (contenu, voir **3.3**)
- 1 notice de sécurité

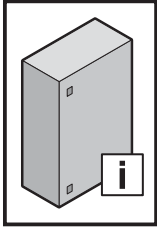
Vérifier l'intégralité de la livraison.



**3. Gerätebeschreibung**  
**3. Device description**  
**3. Description du coffret**

**3.3 Lieferumfang / 3.3 Scope of delivery / 3.3 Composition de la livraison**

							
Best.-Nr. Model No. Référence		1001.600 1002.500 1002.600	1003.600 1004.600 1005.500 1005.600 1006.500 1006.600 1007.600 1008.600 1009.600 1010.500 1010.600 1011.600 1012.600 1013.600 1014.600 1015.600	1016.600	1017.600	1018.600	1019.500 1019.600
		1	1	1	1	1	1
	M8 x 30	-	1	1	1	1	1
	M6 x 25	1	-	-	-	-	-
	M8 x 12	-	1	1	1	1	1
	M6 x 12	1	-	-	-	-	-
	Ø 6,2	1	-	-	-	-	-
	Ø 8,2	-	1	1	1	1	1
	M8	-	2	2	2	2	2
	M6	9	1	1	1	2	2
	A 8,4	-	3	3	3	3	3
	M8	-	4	5	-	6	-
	A 6,4	5	2	2	2	4	4
	A 6,4 x 18	6	-	-	-	-	-
	A 8	-	2	2	2	2	2
	A 6	3	1	1	1	2	2
		3	3	3	3	3	3
	M8 x 48	-	4	5	-	6	-
	M6 x 25	3	-	-	-	-	-
		1	1	1	1	1	1



## 4. Montage und Aufstellung

### 4. Assembly and siting

### 4. Montage et implantation

DE

#### 4.1 Anforderungen an den Aufstellort

Vor der Montage ist zu beachten, dass

- die Umgebungstemperatur am Aufstellort nicht höher als +80°C ist.
- die Umgebungstemperatur am Aufstellort nicht niedriger als -20°C ist.
- die relative Luftfeuchte nicht 50 % bei +40°C übersteigt (bei niedrigeren Temperaturen dürfen höhere Luftfeuchtwerte zugelassen werden).

Liegen besondere Betriebsbedingungen vor, so müssen besondere Vereinbarungen zwischen Rittal und dem Anwender getroffen werden.

#### Hinweise zur Montage

- Halten Sie die auf Seite 22 vorgegebenen Belastungsangaben ein.
- Bei der Montage der Gehäuse ist auf eine ausreichende Ebenheit der Montageflächen zu achten.
- Halten Sie alle vorgegebenen Drehmomentangaben ein. Ein Über- bzw. Unterschreiten der in dieser Anleitung vorgegebenen Anzugsdrehmomente kann zu Anlagenschäden oder zu schweren bis hin zu tödlichen Verletzungen führen.
- Vermeiden Sie nicht notwendige Öffnungen am Schaltschrank. Jede nicht sorgfältig eingebrachte und abgedichtete Öffnung kann zu einer Reduzierung der Schutzart führen.
- Die bestückte Montageplatte ist für den Transport zu sichern.
- Bei einer Wandmontage ist auf eine ausreichende Tragfähigkeit zu achten. Hier sind auch die Hinweise in der Anleitung des verwendeten Systemzubehörs zu berücksichtigen.

EN

#### 4.1 Site requirements

Prior to assembly, ensure that

- the ambient temperature at the installation site is not higher than +80°C.
- the ambient temperature at the installation site is not lower than -20°C.
- the relative humidity does not exceed 50% at +40°C (higher humidity levels are permitted at lower temperatures).

If particular operating conditions apply, special agreements must be made between Rittal and the user.

#### Assembly instructions

- Observe the load capacities specified on page 22.
- When installing the enclosures the mounting surfaces must be sufficiently smooth.
- Observe all specified torque values. Over- or undershooting the tensioning torques specified in these instructions can cause system damage, severe injuries or even death.
- Avoid any unnecessary openings in the enclosure. Any opening that is not made and sealed carefully can reduce the degree of protection.
- The equipped mounting plate must be secured for transport.
- Ensure adequate carrying capacity for wall mounting. The notes in the instructions for the deployed system accessories must also be observed.

FR

#### 4.1 Exigences concernant le lieu d'implantation

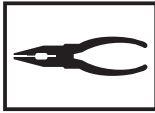
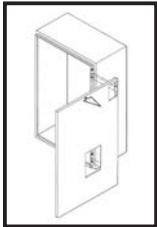
Avant le montage, il faut veiller à ce que

- la température ambiante du lieu d'implantation ne soit pas supérieure à +80°C.
- la température ambiante du lieu d'implantation ne soit pas inférieure à -20°C.
- l'humidité relative de l'air ne dépasse pas 50% à +40°C (des taux d'humidité supérieurs sont admissibles pour des températures plus basses).

Des accords particuliers doivent être signés entre Rittal et l'utilisateur en cas de conditions d'exploitation particulières.

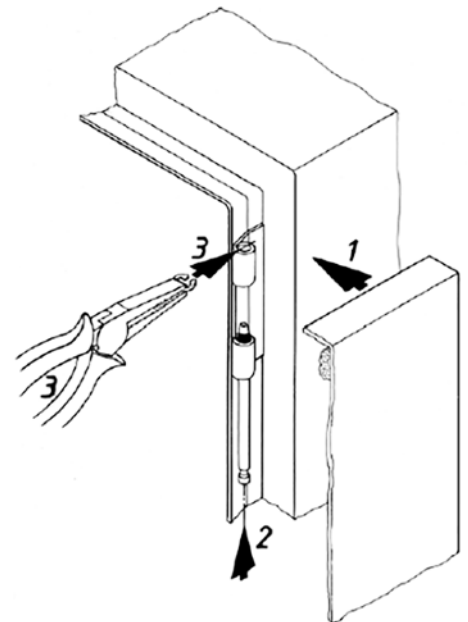
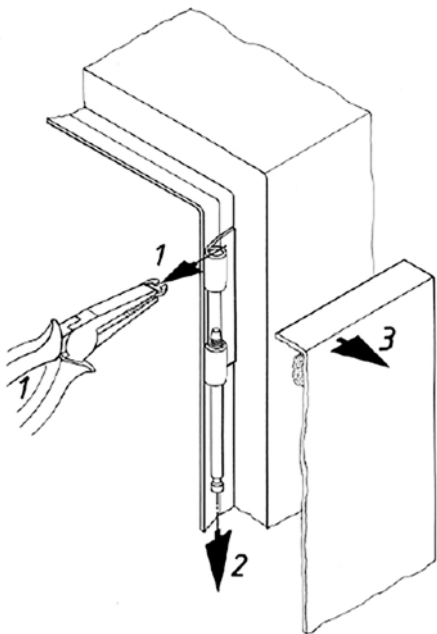
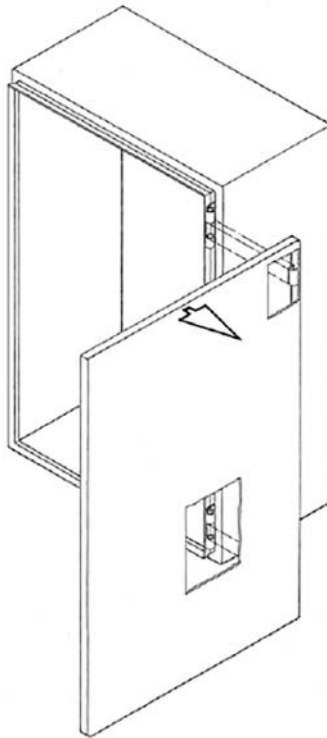
#### Instructions relatives au montage

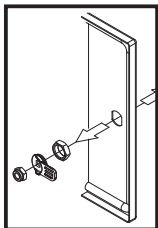
- Veuillez respecter les charges maximales admissibles précisées à la page 22.
- Lors du montage des coffrets, il faut préserver une planéité suffisante de la surface de montage.
- Respectez les couples de serrage prescrits. Le non-respect des couples de serrage prescrits dans cette notice peut occasionner des dommages à l'installation ou des blessures graves voire mortelles.
- Évitez les ouvertures non nécessaires sur l'armoire électrique. Toute ouverture qui n'est pas soigneusement étanchéifiée peut réduire l'indice de protection.
- La plaque de montage équipée doit être bloquée pour le transport.
- Une capacité de charge suffisante doit être assurée en cas de montage mural. Les remarques de la notice des accessoires utilisés doivent également être respectées.



**4. Montage und Aufstellung**  
**4. Assembly and siting**  
**4. Montage et implantation**

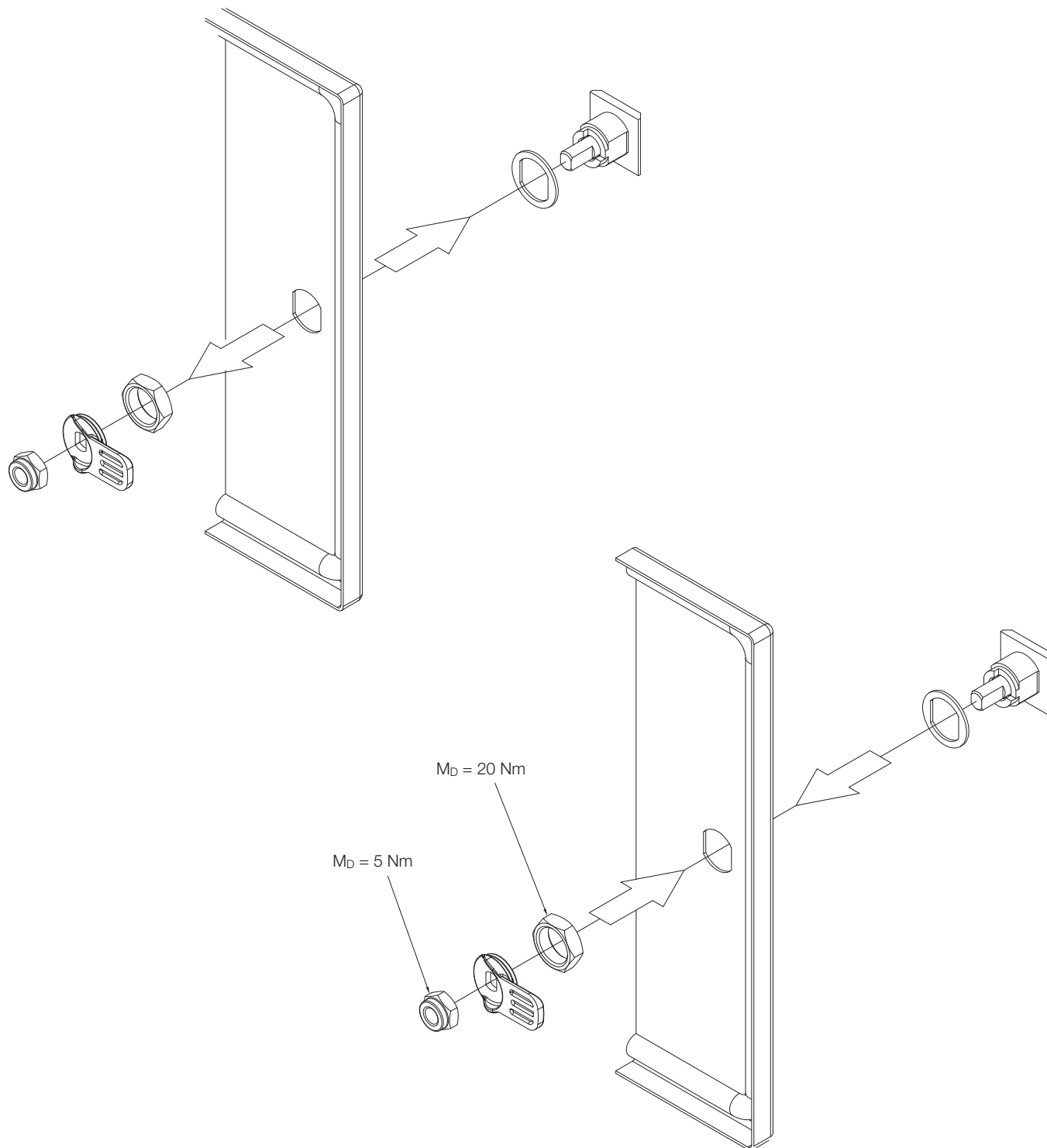
**4.2 Demontage/Montage Tür / 4.2 Dismantling/fitting the door / 4.2 Démontage / montage de la porte**

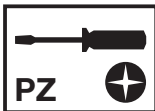
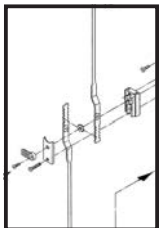




**4. Montage und Aufstellung**  
**4. Assembly and siting**  
**4. Montage et implantation**

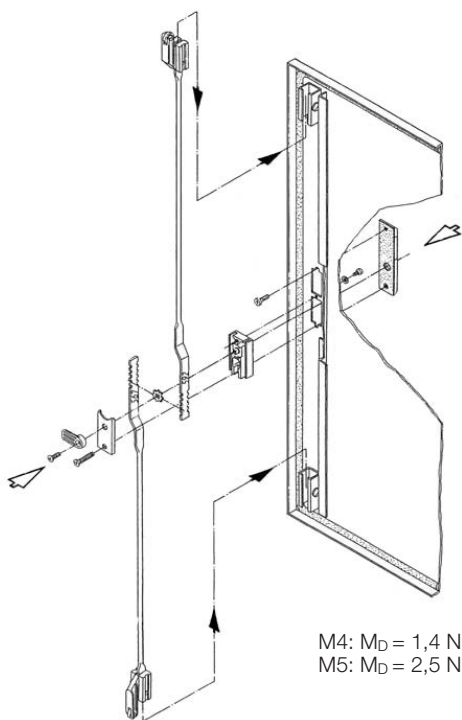
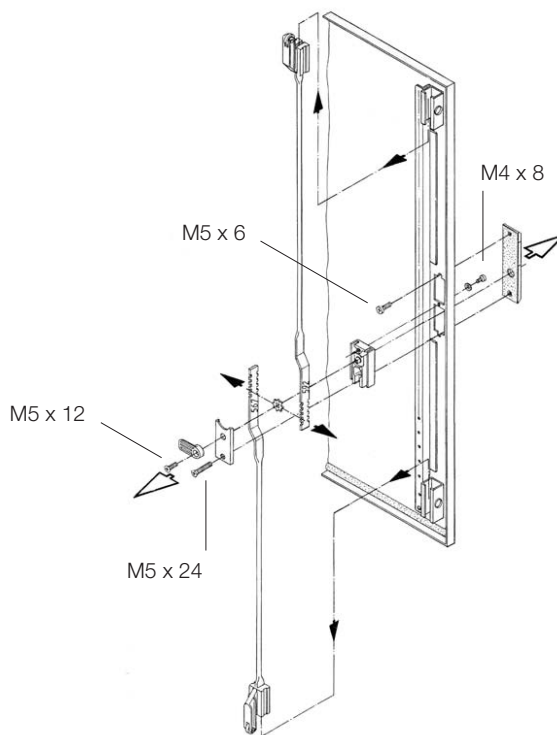
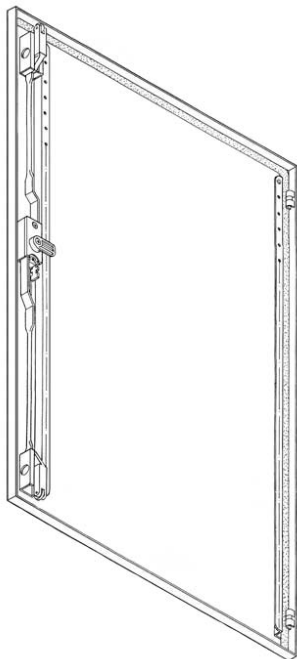
**4.3 Vorreiberverschluss, Umbau / 4.3 Cam lock, modification / 4.3 Remplacement serrure à came**



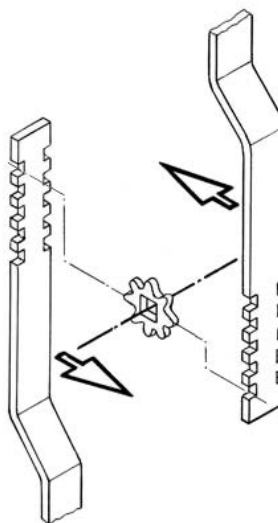


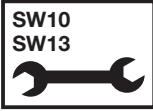
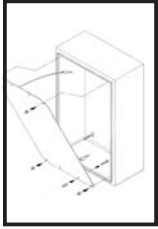
**4. Montage und Aufstellung**  
**4. Assembly and siting**  
**4. Montage et implantation**

**4.4 Stangenverschluss, Umbau / 4.4 Locking rod, modification / 4.4 Remplacement tringlerie à crémone**



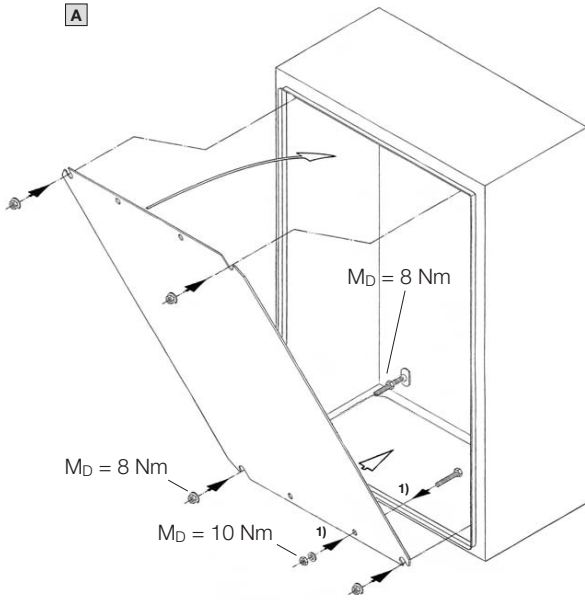
M4:  $M_D = 1,4 \text{ Nm}$   
 M5:  $M_D = 2,5 \text{ Nm}$




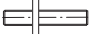








**4. Montage und Aufstellung**  
**4. Assembly and siting**  
**4. Montage et implantation**

**4.5 Montageplatte, Einbau / 4.5 Mounting plate, installation / 4.5 Montage de la plaque de montage**

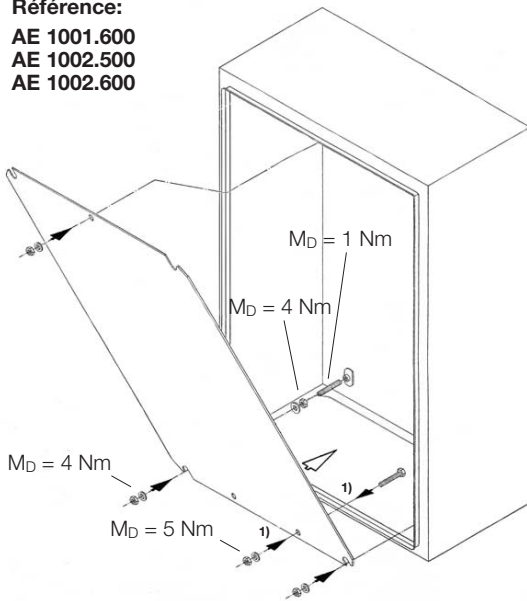


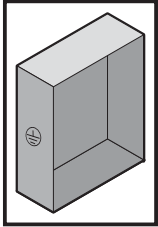
		A	B
 1)	M8 x 30	1	-
	M6 x 25	-	1
 1)	Ø 8,2	1	-
	Ø 6,1	-	1
 1)	M8	1	-
	M6	-	1
	M8 x 48	4/5/6	-
	M8	4/5/6	-
	M6 x 25	-	3
	M6	-	6
	A 6,4 x 18	-	6

1) vormontieren / preassemble / prémonter

**B**

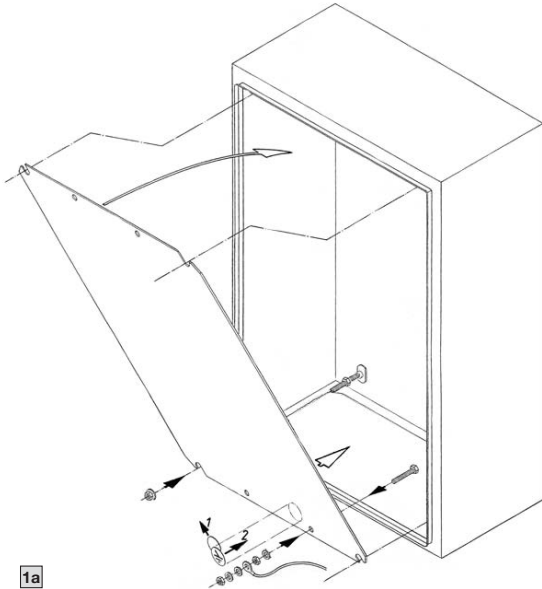
**Best.-Nr. / Model No. /**  
**Référence:**  
**AE 1001.600**  
**AE 1002.500**  
**AE 1002.600**





**4. Montage und Aufstellung**  
**4. Assembly and siting**  
**4. Montage et implantation**

**4.6 Erdung und Potenzialausgleich / 4.6 Earthing and potential equalisation / 4.6 Mise à la terre et équipotentialité**

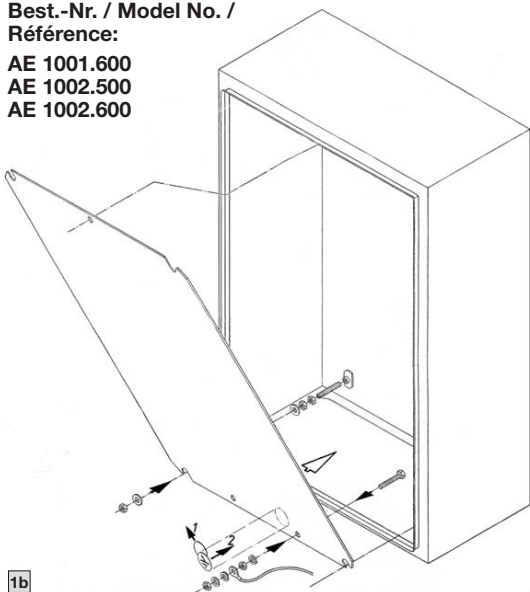


1a

$T_K = 8,1 \times 10^6 \text{ A}^2 \text{ s}$   
M8:  $M_D = 10 \text{ Nm}$

	1a	1b	2a	2b	3
	M8 x 30	1	-	-	-
	M6 x 25	-	1	-	-
	M8 x 12	-	-	1	-
	M6 x 12	-	-	-	1
	Ø 8,2	1	-	1	-
	Ø 6,1	-	1	-	1
	M8	2	-	1	-
	M6	-	2	-	1
	A 8,4	1	-	2	-
	A 6,4	-	1	-	2
	A8	1	-	1	-
	A6	-	1	-	1
	1	1	1	1	1

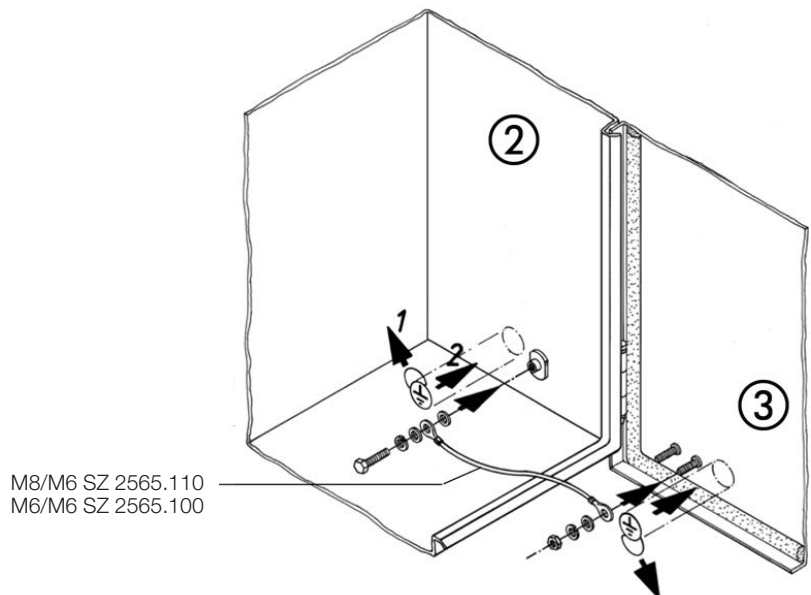
**Best.-Nr. / Model No. /**  
**Référence:**  
**AE 1001.600**  
**AE 1002.500**  
**AE 1002.600**



1b

$T_K = 8,1 \times 10^6 \text{ A}^2 \text{ s}$   
M6:  $M_D = 5 \text{ Nm}$

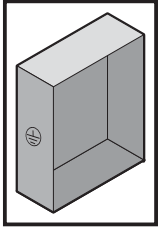
2a M8:  $M_D = 10 \text{ Nm}$   
2b 1001.600  
1002.500  
1002.600  
M6:  $M_D = 5 \text{ Nm}$




M8/M6 SZ 2565.110  
M6/M6 SZ 2565.100

3 M6:  $M_D = 5 \text{ Nm}$





SW13  


  
Ø 8,5



mm  


DE EN FR

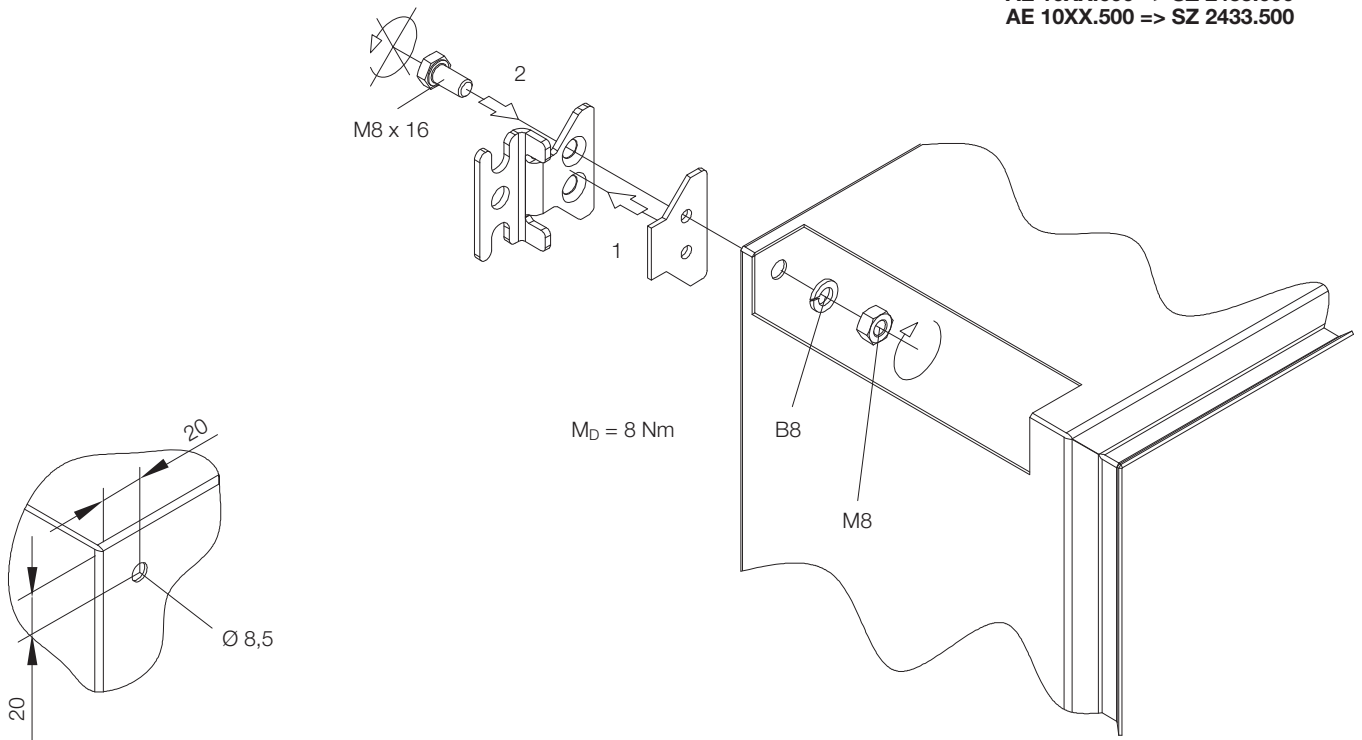
**4. Montage und Aufstellung**  
**4. Assembly and siting**  
**4. Montage et implantation**

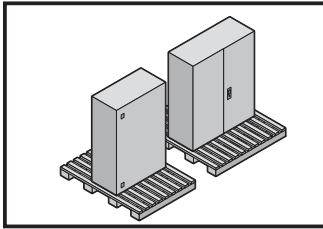
**4.7 Wandbefestigung / 4.7 Wall mounting / 4.7 Fixation murale**

**Best.-Nr. / Model No. / Référence:**

**AE 10XX.600 => SZ 2433.000**

**AE 10XX.500 => SZ 2433.500**





**5. Transport**  
**5. Transport**  
**5. Transport**

DE

Die Gehäuse müssen während Transport, Auf- und Ausbau gegen Umkippen gesichert werden.

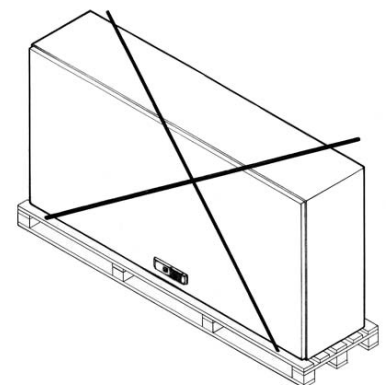
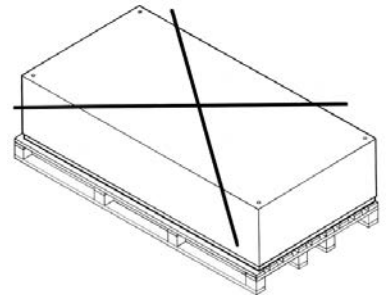
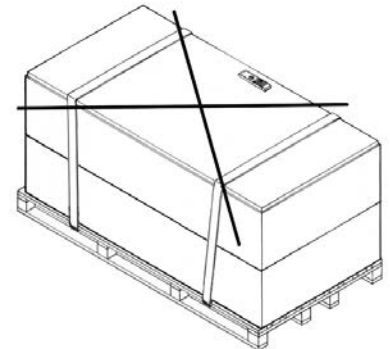
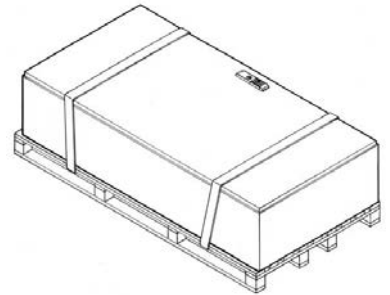
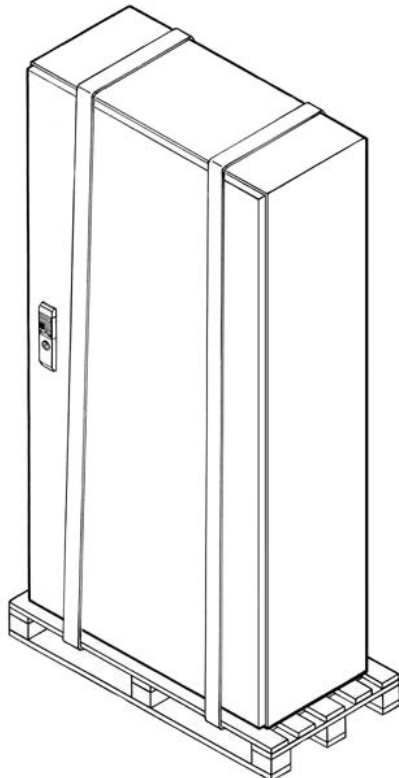
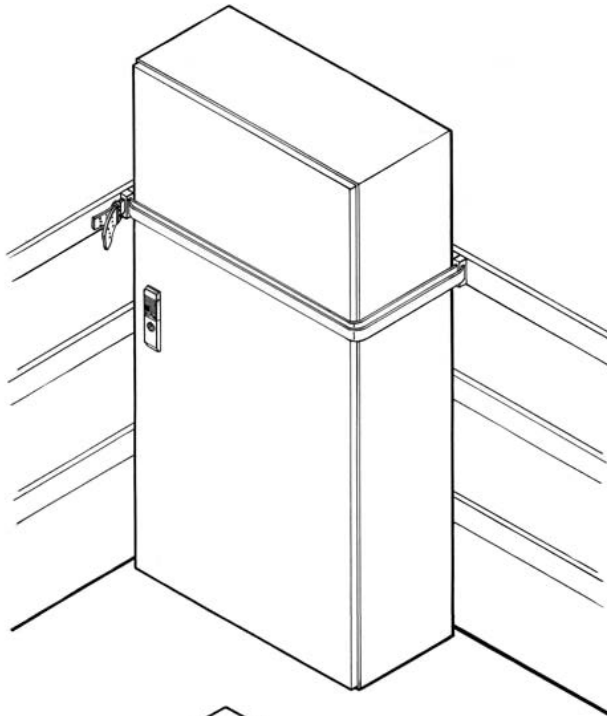
Bei Verwendung eines Sockelsystems ist beim Transport einschließlich dem Anheben und dem Absetzen darauf zu achten, dass die Last immer auf den Sockel-Eckstücken lastet und niemals auf den Sockelblenden.

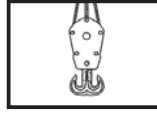
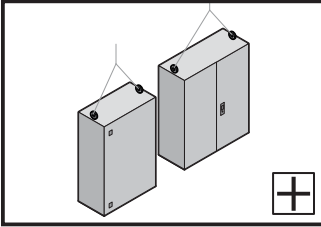
EN

The enclosure must be secured against tilting during transport, assembly and configuration. If a plinth system is deployed, during transport, also ensure when raising and lowering that the load is always applied at the plinth corner pieces and never at the plinth trim panels.

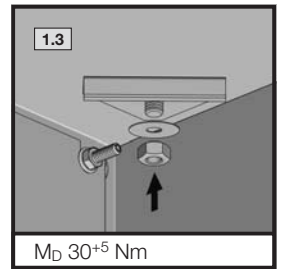
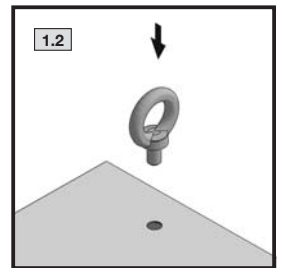
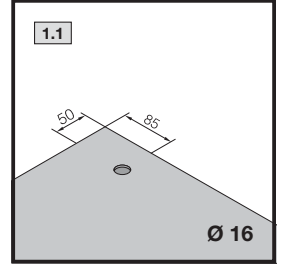
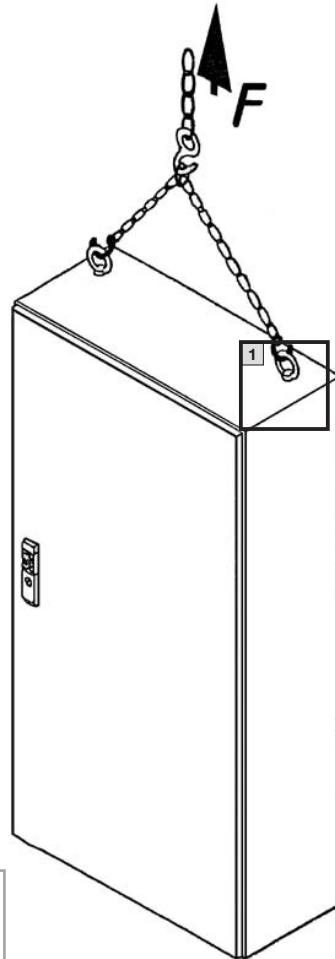
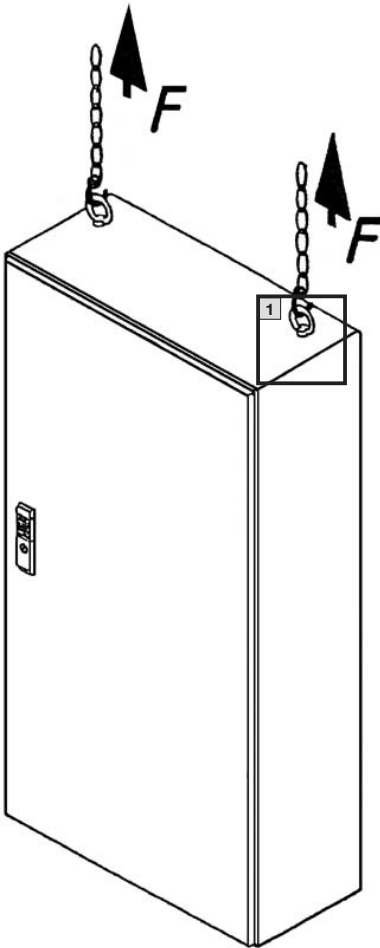
FR

Lors du transport, du montage et de l'équipement, les coffrets doivent être sécurisés pour ne pas basculer. Lors du transport et du levage des armoires / coffrets avec socle, il faut veiller à ce que la charge repose toujours sur les pièces d'angle de socle et jamais sur les plaques de socle.






5. Transport  
5. Transport  
5. Transport




Bei symmetrischer Belastung wie dargestellt gilt eine zulässige Gesamtbelastung

With symmetrical load as shown above the permissible overall loading capacity is

Les charges totales admissibles concernent des coffrets dans lesquels les charges sont uniformément réparties

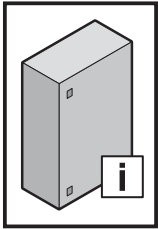
 45° von / of / de  $F = 2400 \text{ N}$

 60° von / of / de  $F = 3200 \text{ N}$

Bei Transport mit symmetrischer Belastung senkrecht nach oben beträgt die zulässige Belastung je Ringöse (SZ 2509.000)  $F = 2000 \text{ N}$

With symmetrical load going vertically upwards the transport load capacity per eyebolt (SZ 2509.000) is  $F = 2000 \text{ N}$

Pour soulever verticalement vers le haut une charge uniformément répartie, la charge admissible par anneau de transport est de (SZ 2509.000)  $F = 2000 \text{ N}$



## 6. Installation 6. Installation 6. Installation

DE

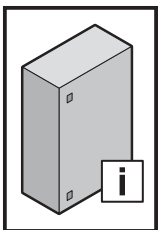
Besteht die Möglichkeit der Entwicklung hoher Drücke innerhalb des Gehäuses, kann es zum Bersten von Gehäuseteilen kommen. Um den damit verbundenen Gefahren entgegenzuwirken, müssen vom Anwender geeignete Sicherheitsmaßnahmen ergriffen werden.

EN

If there is the possibility of high pressures developing within the enclosure, the enclosure parts could burst. To counteract all associated dangers, the user must adopt appropriate safety measures.

FR

Il est possible que des parties du coffret éclatent si des pressions élevées peuvent se développer en son sein. L'utilisateur doit prendre les mesures de sécurité qui s'imposent pour contrecarrer les risques qui y sont liés.



## 7. Erdung und Potenzialausgleich 7. Earthing and potential equalisation 7. Mise à terre et equipotentialité

DE

Konstruktiv ist ein Potenzialausgleich von der Tür und dem Gehäuse vorhanden. Zusätzlich sind die Türen mit Bolzen für Erdungskabel ausgestattet, um eine systemgerechte Erdverbindung vorzunehmen, wenn dies ausbaubedingt notwendig ist.

Alle Verbindungen müssen der Montageanleitung entsprechend montiert werden.

EN

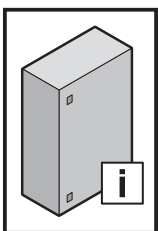
A physical potential equalisation for the door and the enclosure is present. Additionally the doors are provided with bolts for earth straps to be fitted when the installation requires a system-specific earth connection.

All connections must be assembled in accordance with the assembly instructions.

FR

L'équipotentialité entre le corps du coffret et sa porte s'effectue mécaniquement. De plus, les portes sont équipées de plots de mise à masse pour tresses de masse afin, si cela s'avère nécessaire, d'effectuer la liaison à la masse de l'installation dans les règles de l'art.

Toutes les liaisons doivent être montées conformément à la notice de montage.



## 8. Bedienung 8. Operation 8. Utilisation

DE

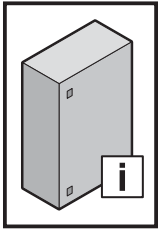
- Vermeiden Sie unnötig langes Offenstehen der Türen, da Staub, Luftfeuchte oder mit Schadstoffen belastete Luft in den Schaltschrank eindringen können. Die bestückte Montageplatte ist für den Transport zu sichern.
- Überprüfen Sie nach Arbeiten am Schaltschrank, dass die Tür ordnungsgemäß verschlossen ist.

EN

- To prevent dust, humidity and air contaminated with pollutants from entering the enclosure, avoid leaving the doors open unnecessarily for a long time. The equipped mounting plate must be secured for transport.
- After working on the enclosure, check that the door is closed properly.

FR

- Évitez l'ouverture prolongée et inutile des portes car de la poussière, de l'humidité ou de l'air chargé en polluants peut pénétrer dans le coffret électrique. La plaque de montage équipée doit être bloquée pour le transport.
- Après les travaux sur le coffret électrique, vérifiez si la porte est correctement fermée.



## 9. Inspektion und Wartung 9. Inspection and maintenance 9. Inspection et entretien

DE

Die Wartung muss regelmäßig in Abhängigkeit der Einsatz- und Umgebungsbedingungen, mindestens einmal jährlich durchgeführt und entsprechend dokumentiert werden.

Art und Umfang der durchzuführenden Arbeiten:

- Die Scharniere der Türen werden auf Leichtgängigkeit überprüft und mit einem geeigneten, wasserfreien Schmiermittel eingesprüht.
- Das Schloss wird auf Leichtgängigkeit überprüft. Alle beweglichen Verschlusssteile werden mit einem geeigneten, wasserfreien Schmiermittel eingesprüht.
- Dichtungen im Andruckkantenbereich müssen bei Beschädigung komplett ersetzt werden. Bei Beschädigung der Dichtung außerhalb der Andruckkanten ist i. d. R. noch eine ausreichende Dichtwirkung vorhanden.
- Um Beschädigungen durch temperaturbedingtes Anfrieren der Dichtungen zu verhindern, können übliche Mittel wie Talkum, Vaseline oder Wachse eingesetzt werden. Alle Komponenten und Oberflächen werden auf äußere Beschädigungen untersucht.
- Entfernen Sie Kratzer durch eine Oberflächenpolitur bzw. tauschen Sie beschädigte Gehäuseteile aus.

EN

Maintenance must be performed at regular intervals depending on use and ambient conditions, at least once annually and documented accordingly.

Nature and extent of the work to be performed:

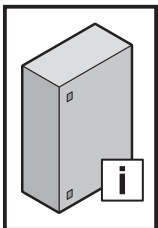
- The door hinges are checked for ease of movement and sprayed with a suitable, water-free lubricant.
- The lock is checked for ease of movement. All moving closure parts are sprayed with a suitable, water-free lubricant.
- Gaskets in the contact edge area must be replaced completely if damaged. If the gasket is damaged outside the contact edges, the sealing effect is still sufficient as a rule.
- Common agents such as talcum, vaseline or wax can be used to prevent damage due to gaskets freezing because of low temperatures. All components and surfaces are examined for external damage.
- Remove any scratches using a surface polish, or replace damaged enclosure parts.

FR

L'entretien doit être réalisé régulièrement en fonction des conditions d'exploitation et ambiantes, au minimum une fois par an, et consigné en conséquence.

Type et ampleur de travaux à réaliser :

- En cas d'utilisation de charnières, leur mobilité doit être vérifiée et elles doivent être vaporisées avec un lubrifiant sans eau.
- La mobilité de la serrure est vérifiée. Toutes les pièces de fermeture mobiles sont vaporisées avec un lubrifiant sans eau adapté.
- Les joints d'étanchéité doivent être remplacés dans leur totalité en cas de dommages au niveau des zones d'arêtes d'étanchéité. Une étanchéité suffisante est en règle générale encore assurée en cas de dommages du joint d'étanchéité hors des zones d'arêtes d'étanchéité.
- Des produits courants comme le talc, la vaseline ou la cire peuvent être utilisés pour empêcher les dommages dus aux joints d'étanchéité qui restent collés à cause du gel. Tous les composants et toutes les surfaces doivent être examinés afin de vérifier qu'il n'y a pas de dommages externes.
- Supprimer les rayures via un polissage de surface ou remplacer les parties du coffret endommagées.



## 10. Lagerung 10. Storage 10. Stockage

DE

Bei der Lagerung des Gehäuses ist zu beachten, dass

- die Umgebungstemperatur nicht höher als +80°C ist.
- die Umgebungstemperatur nicht niedriger als -20°C ist.
- die relative Luftfeuchte nicht 50 % bei +40°C übersteigt (bei niedrigeren Temperaturen dürfen höhere Luftfeuchtwerte zugelassen werden).

EN

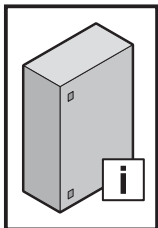
When storing the enclosure, ensure that

- the ambient temperature is not higher than +80°C.
- the ambient temperature is not lower than -20°C.
- the relative humidity does not exceed 50% at +40°C (higher humidity levels are permitted at lower temperatures).

FR

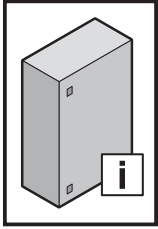
Pour le stockage du coffret, il faut veiller à ce que

- la température ambiante ne soit pas supérieure à +80°C.
- la température ambiante ne soit pas inférieure à -20°C.
- l'humidité relative de l'air ne dépasse pas 50% à +40°C (des taux d'humidité supérieurs sont admissibles pour des températures plus basses).



**11. Technische Daten**  
**11. Technical specifications**  
**11. Caractéristiques techniques**

Best.-Nr. Model No. Référence	Abmaße Dimensions Dimensions			Volumen Volume Volume (l)	Ausführung der Montageplatte Mounting plate design Caractéristiques de la plaque de montage	Belastung Load Charge (N)		
	Breite Width Largeur (mm)	Höhe Height Hauteur (mm)	Tiefe Depth Profondeur (mm)		Dicke Thickness Épaisseur (mm)	Gesamt Total Totale	Montageplatte Mounting plate Plaque de montage	Tür Door Porte
1001.600	200	300	120	7,20	2,0	900	600	250
1002.500	200	300	155	9,30	2,0			
1002.600	200	300	155	9,30	2,0			
1003.600	300	300	210	18,90	2,0			
1004.600	380	300	155	17,67	2,0			
1005.500	300	380	210	23,94	2,0			
1005.600	300	380	210	23,94	2,0			
1006.500	380	380	210	30,32	2,0			
1006.600	380	380	210	30,32	2,0			
1011.600	380	300	210	23,94	2,0			
1015.600	400	500	210	42,00	2,0			
1007.600	500	500	210	52,50	2,5	1300	1000	250
1008.600	380	600	210	47,88	2,5			
1009.600	600	380	350	79,80	2,0			
1013.600	500	500	300	75,00	2,5			
1010.500	600	600	210	75,60	2,5	1500	1200	250
1010.600	600	600	210	75,60	2,5			
1012.600	600	760	210	95,76	3,0	1800	1500	250
1014.600	760	760	300	173,28	3,0			
1016.600	800	1000	300	240,00	3,0	2500	2000	400
1018.600	1000	1000	300	300,00	3,0			
1017.600	800	1200	300	288,00	3,0	3000	2500	400
1019.500	1000	1200	300	360,00	3,0			
1019.600	1000	1200	300	360,00	3,0			



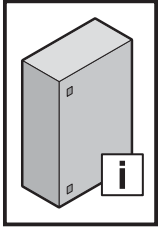
**11. Schutzgrade**  
**11. Degrees of protection**  
**11. Indices de protection**

Best.-Nr. Model No. Référence	Schutzgrad/Degree of protection/Indice de protection		
	IP <sup>1)</sup>	IK <sup>2)</sup>	Type <sup>3)</sup>
1001.600	66	08	4 x
1002.500	66	08	4 x
1002.600	66	08	4 x
1003.600	66	08	4 x
1004.600	66	08	4 x
1005.500	66	08	4 x
1005.600	66	08	4 x
1006.500	66	08	4 x
1006.600	66	08	4 x
1007.600	66	08	4 x
1008.600	66	08	4 x
1009.600	66	08	4 x
1010.500	66	08	4 x
1010.600	66	08	4 x
1011.600	66	08	4 x
1012.600	66	08	4 x
1013.600	66	08	4 x
1014.600	66	08	4 x
1015.600	66	08	4 x
1016.600	66	08	4 x
1017.600	66	08	4 x
1018.600	55	08	12 x
1019.500	55	08	12 x
1019.600	55	08	12 x



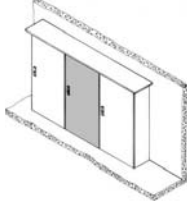
<sup>1)</sup> Nach DIN EN 60 529 / To DIN EN 60 529 / Selon la norme DIN EN 60 529

<sup>2)</sup> Nach IEC 62262 / To IEC 62262 / Selon la norme CEI 62262

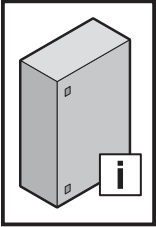
<sup>3)</sup> Nach UL 50 e / To UL 50 e / Selon la norme UL 50 e



**11. Verlustleistung**  
**11. Heat loss**  
**11. Puissance dissipée**

Best.-Nr. Model No. Référence	Watt/Watt/Watt (W) (Delta T = 20 K)		
			
1001.600	23	20	15
1002.500	26	23	17
1002.600	26	23	17
1003.600	40	36	25
1004.600	41	36	28
1005.500	48	43	31
1005.600	48	43	31
1006.500	57	51	37
1006.600	57	51	37
1007.600	87	76	58
1008.600	83	73	55
1009.600	80	70	54
1010.500	116	100	79
1010.600	116	100	79
1011.600	47	42	40
1012.600	141	121	98
1013.600	102	91	67
1014.600	195	169	132
1015.600	74	65	48
1016.600	255	220	175
1017.600	298	256	206
1018.600	304	260	210
1019.500	355	303	248
1019.600	355	303	248





**12. Ersatzteile**  
**12. Spare parts**  
**12. Pièces de rechange**

DE

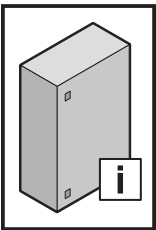
Eine aktuelle Übersicht finden Sie auf [www.rittal.de](http://www.rittal.de).

EN

A current overview is available at [www.rittal.com](http://www.rittal.com).

FR

Un état actualisé est disponible sur le site internet [www.rittal.fr](http://www.rittal.fr).



**13. Garantie**  
**13. Guarantee**  
**13. Garantie**

DE

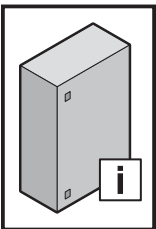
Es gelten die in den Verkaufs- und Lieferbedingungen der jeweiligen Rittal Vertriebs- und Tochtergesellschaften genannten Bedingungen.

EN

The conditions named in the sales and delivery conditions of the associated Rittal agents and subsidiaries apply.

FR

Les conditions générales de vente des représentations et filiales Rittal sont contractuelles.



**14. Kundendienstadressen**  
**14. Customer services addresses**  
**14. Coordonnées des services après-vente**

**Headquarter Deutschland**  
**Headquarters Germany**  
**Siège en Allemagne**

RITTAL GmbH & Co. KG  
 Auf dem Stützelberg  
 D-35745 Herborn  
 Phone +49(0)2772 505-1855  
 Fax +49(0)2772 505-1850  
 E-mail: [service@rittal.de](mailto:service@rittal.de)

**Service-HUB USA**  
**Service HUB USA**  
**Plateforme de service aux États-Unis**

RITTAL Corporation  
 801 State Route 55 Dock 25  
 Urbana, OH 43078  
 Phone +1 800 477 4000, option 3  
 E-mail: [service@rittal.us](mailto:service@rittal.us)  
[www.rittal-corp.com](http://www.rittal-corp.com)

**Service-HUB Brasilien**  
**Service HUB Brazil**  
**Plateforme de service au Brésil**

RITTAL Sistemas Eletromecânicos Ltda.  
 Av. Cândido Portinari, 1174  
 Vila Jaguará  
 05114-001 São Paulo - SP  
 Phone +55 (11) 3622 2361  
 Fax +55 (11) 3622 2399  
 E-mail: [service@rittal.com.br](mailto:service@rittal.com.br)

**Service-HUB China**  
**Service HUB China**  
**Plateforme de service en Chine**

RITTAL Electro-Mechanical Technology Co. Ltd.  
 No. 1658, Minyi Road  
 Songjiang District  
 Shanghai, 201612  
 Phone +86 21 5115 7799-213  
 Fax +86 21 5115 7788  
 E-mail: [service@rittal.cn](mailto:service@rittal.cn)

**Service-HUB Indien**  
**Service HUB India**  
**Plateforme de service en Inde**

RITTAL India Pvt. Ltd.  
 Nos. 23 & 24, KIADB  
 Industrial Area Veerapura  
 Doddaballapur-561 203  
 Bengaluru District  
 Phone +91 (80) 22890792  
 Fax +91 (80) 7623 343  
 E-mail: [service@rittal-india.com](mailto:service@rittal-india.com)

# Rittal – The System.

---

Faster – better – everywhere.

- Enclosures
- Power Distribution
- Climate Control
- IT Infrastructure
- Software & Services

You can find the contact details of all Rittal companies throughout the world here.



[www.rittal.com/contact](http://www.rittal.com/contact)

03.2017/337453/D-0000-00000950REV00

ENCLOSURES

POWER DISTRIBUTION

CLIMATE CONTROL

IT INFRASTRUCTURE

SOFTWARE & SERVICES



FRIEDHELM LOH GROUP