

## 6. СВИДЕТЕЛЬСТВО О ПРИЕМКЕ

6.1. Ленточно шлифовальное приспособление ЛШПФ-03 с приводом МШУ2-9-125Э производства АО «Завод «Фиолент» соответствует конструкторской документации и признана годной к эксплуатации.

М.П.            Дата выпуска «\_\_\_» \_\_\_\_\_ 20\_\_\_ г.

## 7. ГАРАНТИИ ИЗГОТОВИТЕЛЯ

7.1. Гарантийный срок эксплуатации изделия 12 месяцев со дня реализации.

**ВНИМАНИЕ!** В конструкцию могут быть внесены изменения, улучшающие работу приспособления.  
Ваши предложения и пожелания направляйте на [marka.ooo@yandex.ru](mailto:marka.ooo@yandex.ru)

**ООО «МАРКА»**  
Россия, 601900, Владимирская область  
г. Ковров, ул. Абельмана, 11/1  
[marka.ooo@yandex.ru](mailto:marka.ooo@yandex.ru)  
[www.marka33.ru](http://www.marka33.ru)

**АО «Завод «Фиолент»**  
Россия, 295017, Республика Крым, г. Симферополь  
ул. Киевская, 34/2  
[info@phiolent.com](mailto:info@phiolent.com)  
[www.phiolent.com](http://www.phiolent.com)

# ЛЕНТОЧНО-ШЛИФОВАЛЬНОЕ ПРИСПОСОБЛЕНИЕ

с приводом от углошлифовальной  
машины МШУ2-9-125Э  
производства АО «Завод «Фиолент»

## ЛШПФ - 03

(напильник 10)



**Применяется для зачистки, шлифовки и полировки  
различных материалов и конфигураций  
шлифовальными лентами**

**г. Ковров**

## 1. НАЗНАЧЕНИЕ

1.1 Шлифовальное приспособление ЛШПФ-03 (напильник 10) предназначено для зачистки, шлифовки и полировки сварочных швов, различных неровностей, съема фасок, удаления заусениц, для заточки ножей и др. Работы проводятся на всех типах материалов.

1.2 Приспособление может быть использовано как в стационарных мастерских, так и при работах на открытом воздухе, с соблюдением всех правил по технике безопасности, описанных в паспорте для МШУ2-9-125Э.

1.3 Шлифовальное приспособление эксплуатируется только с углошлифовальной машиной МШУ2-9-125Э производства АО «Завод «Фиолент».

**ВНИМАНИЕ:** Установка ЛШПФ-03 на другие МШУ недопустима.

## 2. ТЕХНИЧЕСКИЕ ХАРАКТЕРИСТИКИ

2.1. Вес шлифовального приспособления без МШУ/ с МШУ, кг .....	0,6/2,2
2.2. Ширина применяемой ленты, мм .....	10 - 12
2.3. Длина применяемой ленты, мм .....	520
2.4. Мощность МШУ2-9-125Э, кВт .....	0,9
2.5. Число оборотов, об/мин .....	2800-9000
2.6. Напряжение сети, В .....	220

**ПРИМЕЧАНИЕ:** подробные характеристика и техника безопасности описана в паспорте на МШУ2-9-125Э, который входит в комплект поставки.

## 3. КОМПЛЕКТ ПОСТАВКИ

3.1. Шлифовальное приспособление ЛШПФ-03, шт .....	1
3.2. Машина шлифовальная угловая МШУ2-9-125Э, шт .....	1
3.3. Паспорт на ЛШПФ-03, шт .....	1
3.4. Паспорт на МШУ2-9-125Э, шт .....	1
3.5. Ленты различной зернистости, комплект .....	1
3.6. Ключ шестигранный, шт .....	1
3.7. Ключ специальный, шт .....	1
3.8. Скоба для фиксации пружины, шт .....	1

**ПРИМЕЧАНИЕ:** комплект поставляемых деталей с МШУ2-9-125Э в паспорте на машину.

## 4. ОПИСАНИЕ КОНСТРУКЦИИ И РАБОТА

4.1 Шлифовальное приспособление состоит (см. рисунок 1):

- основа с ограждением;
- квадрат направляющий;
- ведущий ролик;
- хомут крепления ЛШПФ-03;
- ручка;
- лента рабочая;
- рабочий ролик.

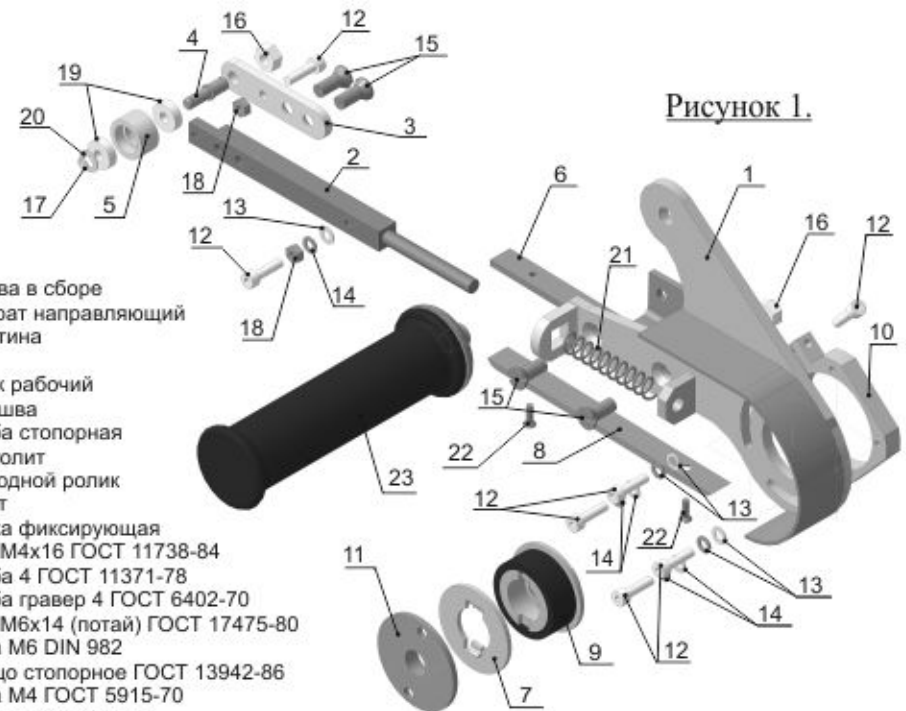
## 5. ПОДГОТОВКА К РАБОТЕ И РАБОТА

5.1. Подготовка к работе осуществляется в следующем порядке:

- достаньте из коробки все узлы и детали ЛШПФ-03 и МШУ2-9-125Э;
- установите ЛШПФ на место крепления к МШУ (хомут на место установки защитного кожуха МШУ), проверьте, чтобы хомут был установлен до упора с основой ЛШПФ;
- поворотом ЛШПФ отрегулируйте угол, необходимый для работы;
- затяните хомут винтом с помощью шестигранного ключа;
- установите приводной ролик на шпindel МШУ (пазы шпинделя и приводного ролика должны совпадать);
- закрепите приводной ролик резьбовой втулкой, подтянув втулку ключом;
- установите ленту для работы на ЛШПФ;
- установите регулятор МШУ на минимальные обороты;
- включите МШУ, проверьте устойчивость вращения ленты и, прибавляя обороты, установите рабочий режим;
- приступайте к работе.

**ВНИМАНИЕ!** Все работы должны производиться в полном соответствии с инструкцией или паспортом на МШУ2-9-125Э.

Видеоинструкция на сайте [WWW.marka33.ru](http://WWW.marka33.ru)



**Рисунок 1.**

1. Основа в сборе
2. Квадрат направляющий
3. Пластина
4. Ось
5. Ролик рабочий
6. Подошва
7. Шайба стопорная
8. Текстолит
9. Приводной ролик
10. Хомут
11. Втулка фиксирующая
12. Винт М4х16 ГОСТ 11738-84
13. Шайба 4 ГОСТ 11371-78
14. Шайба гравер 4 ГОСТ 6402-70
15. Винт М6х14 (потай) ГОСТ 17475-80
16. Гайка М6 DIN 982
17. Кольцо стопорное ГОСТ 13942-86
18. Гайка М4 ГОСТ 5915-70
19. Подшипник 1000095
20. Шайба 5 ГОСТ 11371-78
21. Пружина
22. Винт М3х8 ГОСТ17475-80
23. Ручка (от УШМ)