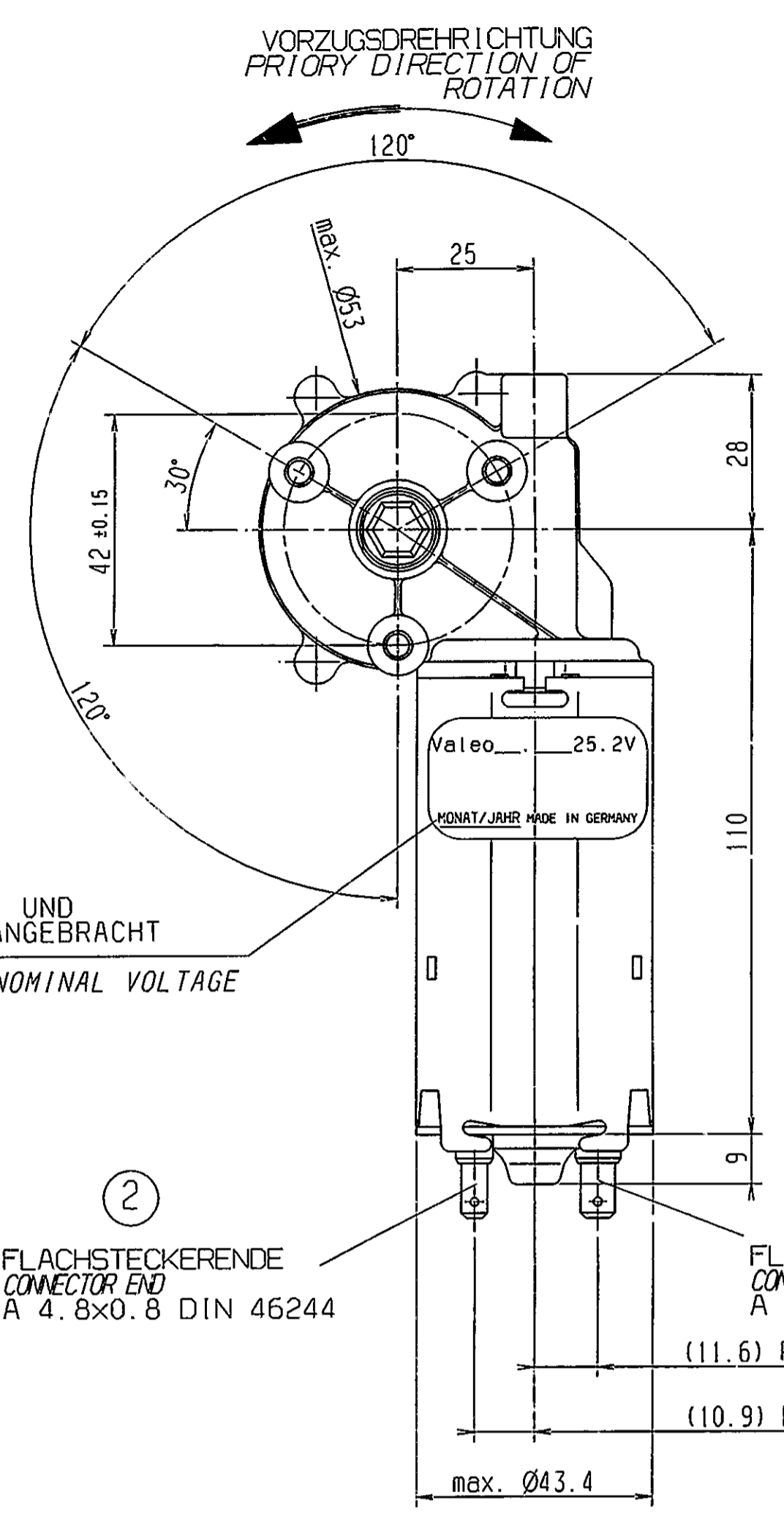


3	2				
Art.-Nr. Rev. no.	Feld ne	Art der Änderung Revision	Tsg Date	Name Name	M H
01524023		NEU EINGEFÜHRT; INTRODUCED;	19.04.01	BAUM	



HIER MOTOR-NR. UND NENNSPANNUNG ANGEBRACHT
MOTOR-NO. AND NOMINAL VOLTAGE LOCATED HERE

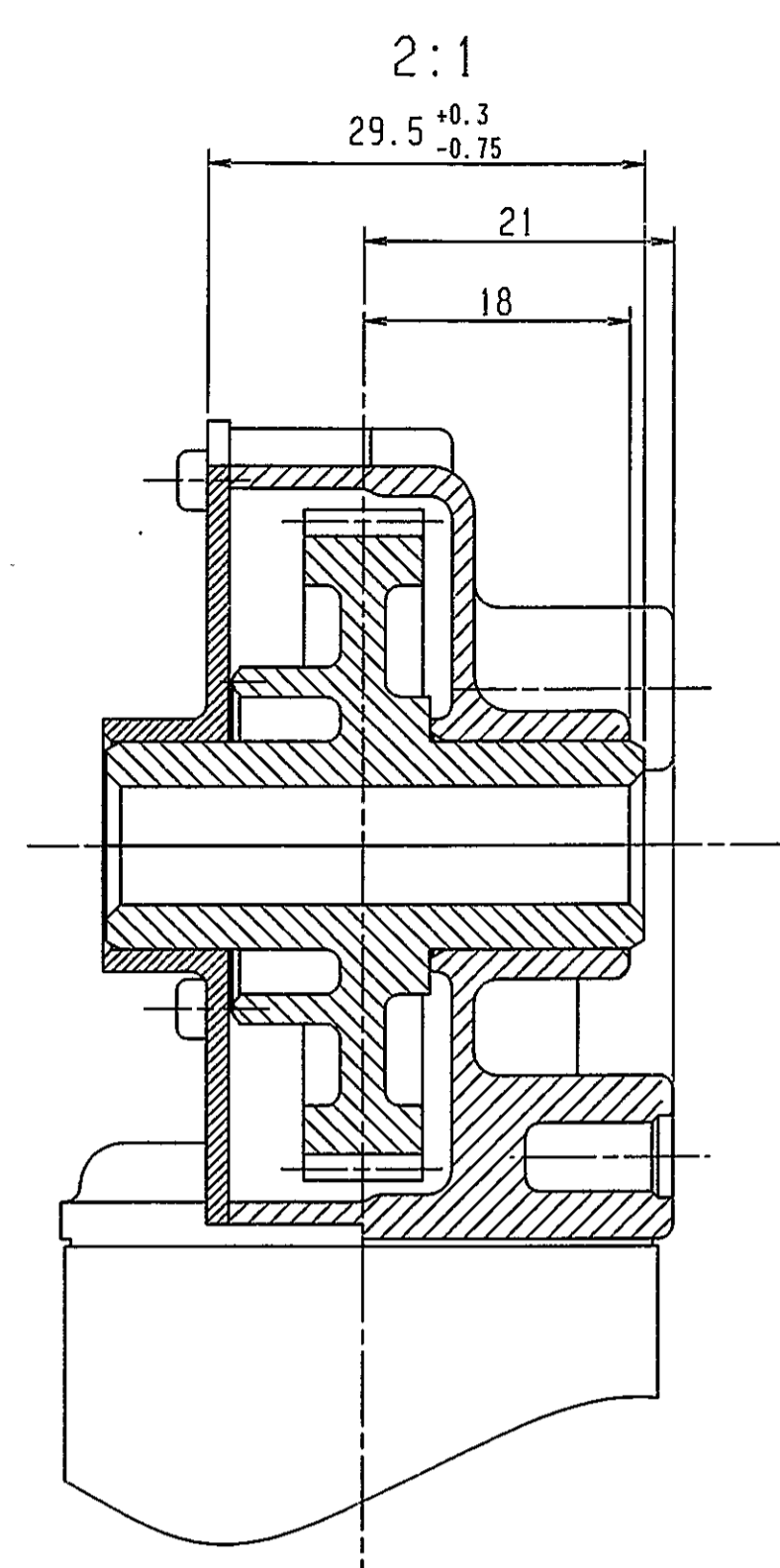
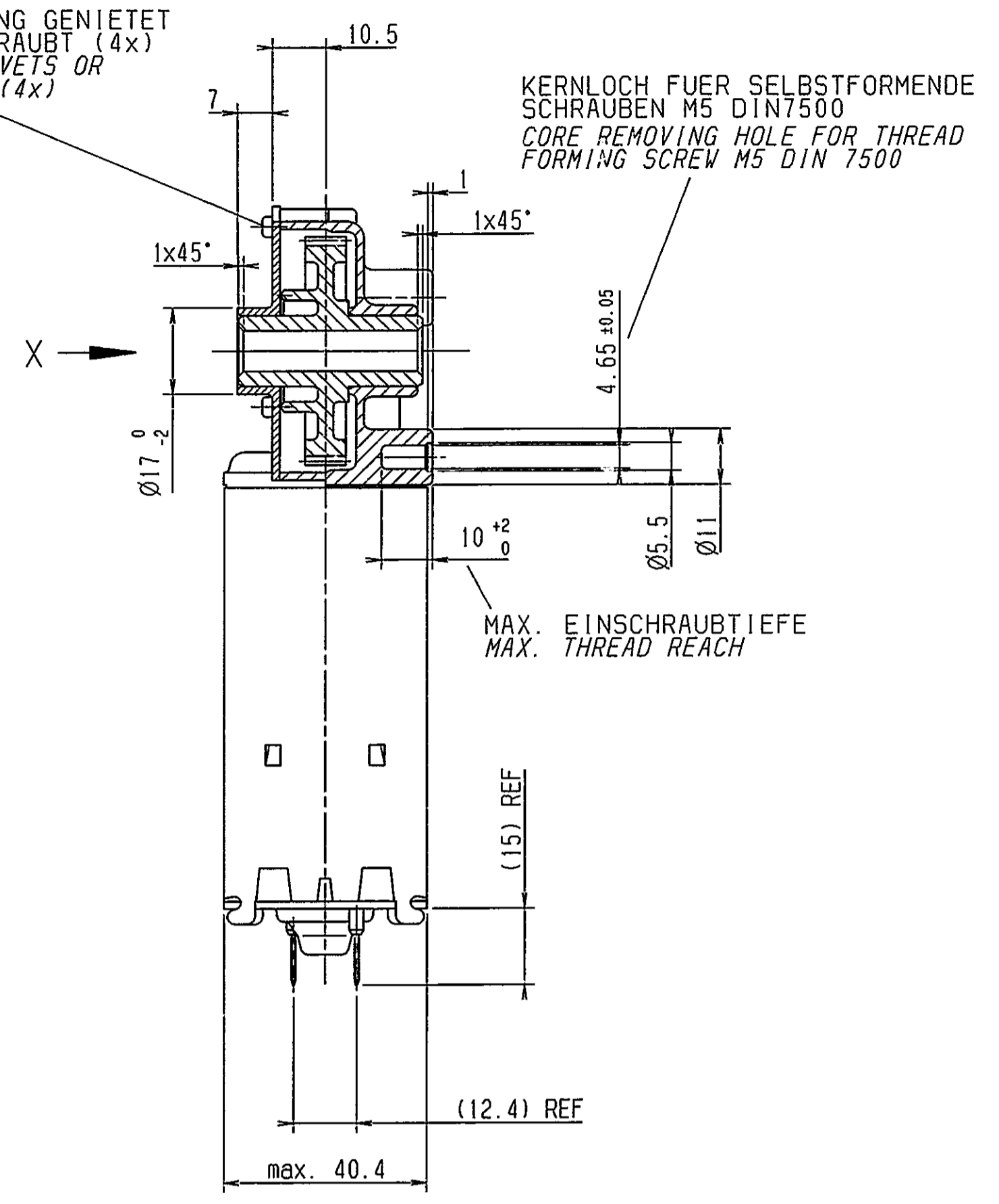
② FLACHSTECKERENDE CONNECTOR END A 4.8x0.8 DIN 46244

① FLACHSTECKERENDE CONNECTOR END A 6.3x0.8 DIN 46244

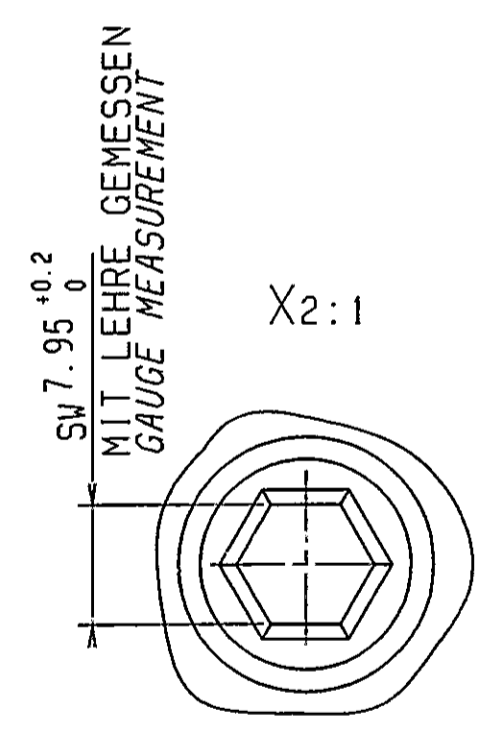
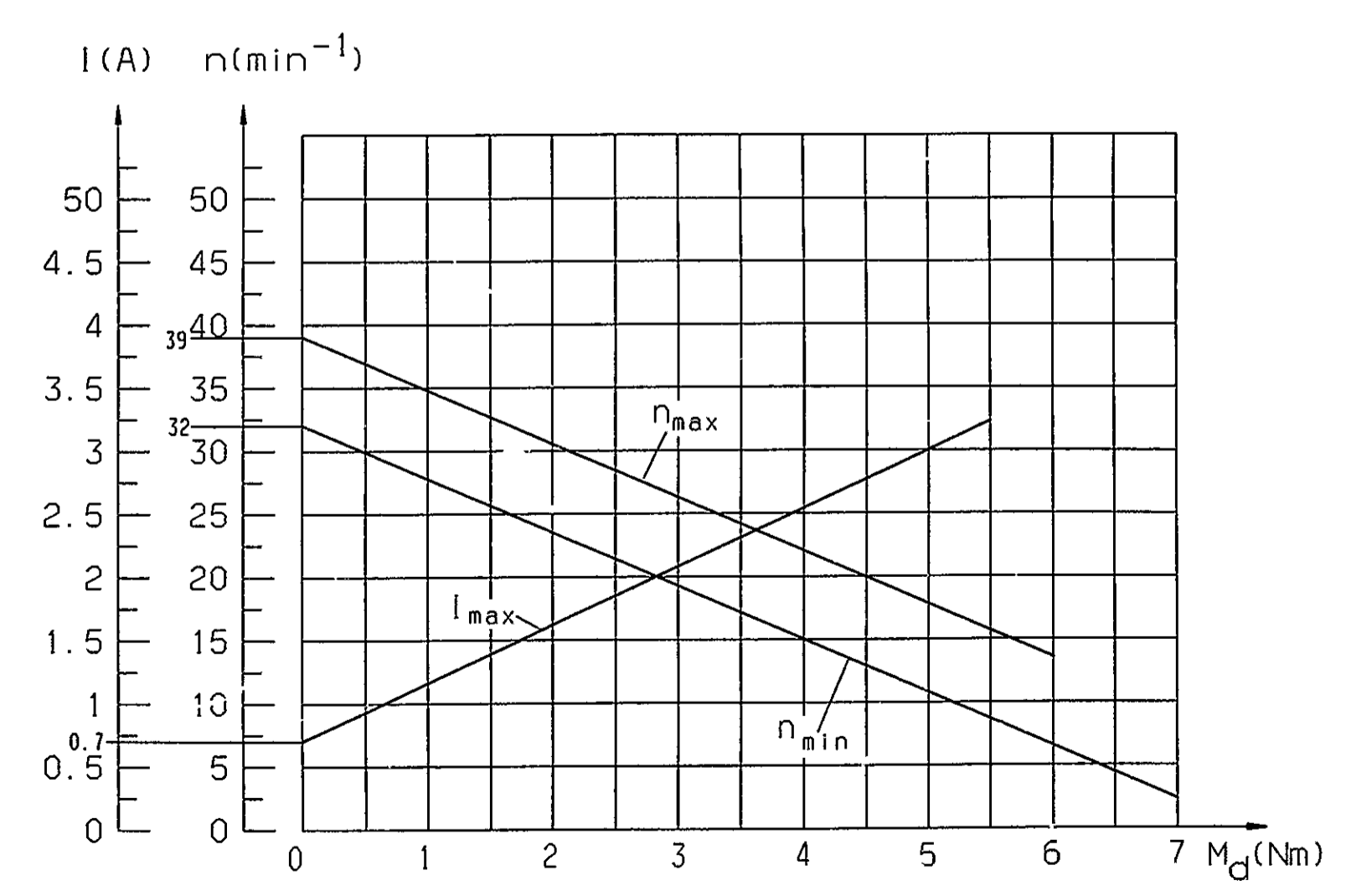
(11.6) REF

(10.9) REF

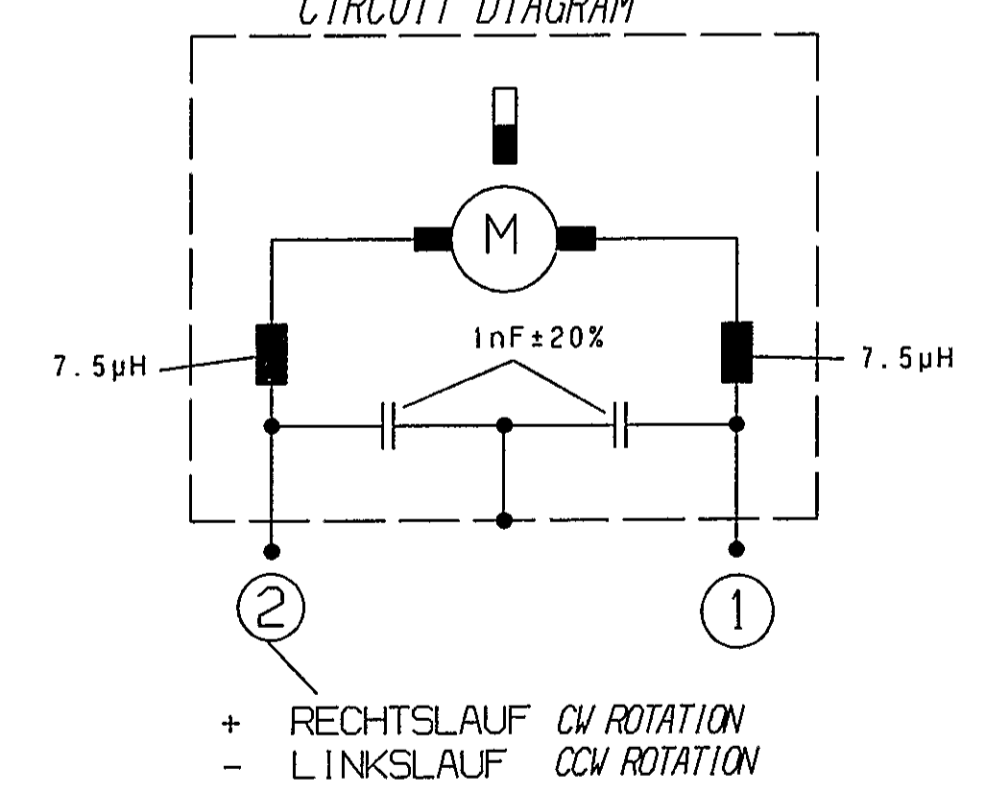
DECKELBEFESTIGUNG GENIETET WAHLWEISE GESCHRAUBT (4x)
COVER FIXING: RIVETS OR SCREWS OPTIONAL (4x)



MOTORKENNLINIEN 25.2V
MOTOR CURVES



SCHALTBILD
CIRCUIT DIAGRAM



MOTOR NUR IM SCHALTBETRIEB BETREIBEN !
ED 10%
ANKERAXIALSPIEL 0.1-0.4mm
MOTOR ONLY TO BE USED ON SHORTTIME BASE !
10% DUTY CYCLE
END PLAY OF ARMATURE MOT 0.1-0.4mm

404.774	25.2V	25.2V	72 : 1
ERZEUGNIS-NR. PRODUCT-NO.	UN Spannung	UP VOLTAGE	ÜBERSETZUNG GEAR RATIO

F06	19.04.01	ME	01524023
Freigabe-St. Release-level	Datum Date	genehmigt approved	Referenz Reference
bez. S-Nr. for part-Mod 04.774			

Nicht tol. Masse Zul. Abw.	Nom. dim. Gen. tolerances ±	... 6 0.3	>6... 30 0.5	>30... 120 0.8	>120... 400 1.0	>400... 1000 1.2
Nennmass (kurzer Schenkel) Nicht tol. Winkel zul. Abw.	Ref. side Gen. angle tolerance	... 10 1°	>10... 50 1°	>50... 100 1°	>100... 1000 1°	>1000... 10000 1°
Alle Masse in mm All dimensions in mm		Messstab Scale		Kurz-Benennung Title		Art-Nr. Cat.
Valeo		1:1		GMPG MOTOR GMPG MOTOR GMPG		0225
A 404.774		1		E		
Valeo Auto-Electric GmbH & Co. KG Stuttgarter Str. 119 D-74321 Bietigheim				Ers.f. Sub. for Ers.d. Sub. by		

SPEZIFIKATION: XEROX 127K41390