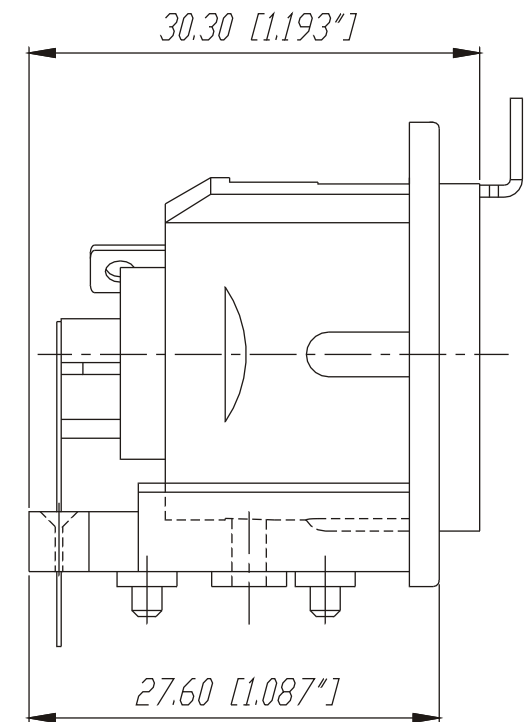
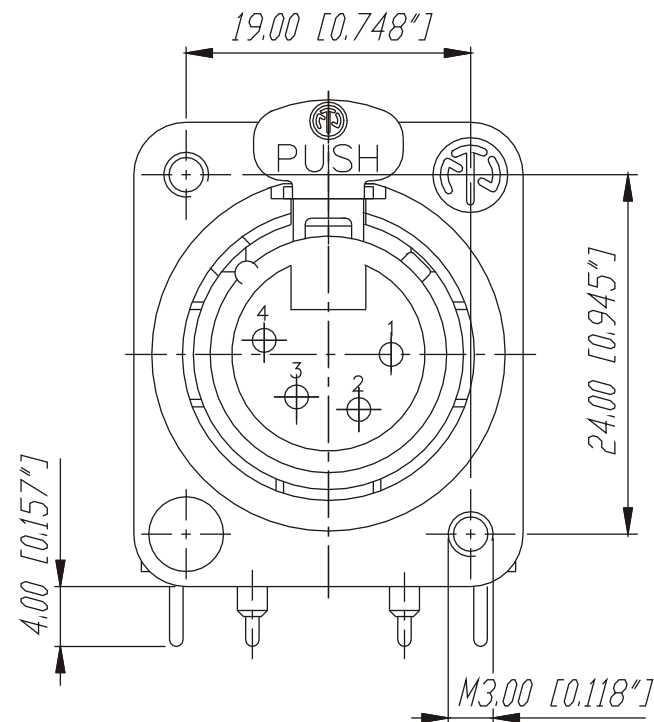
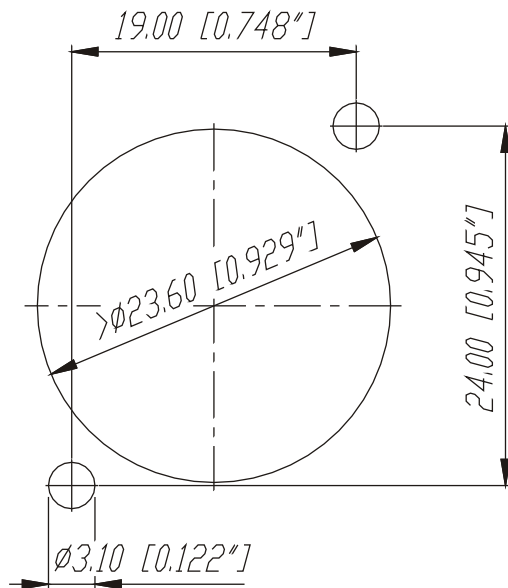


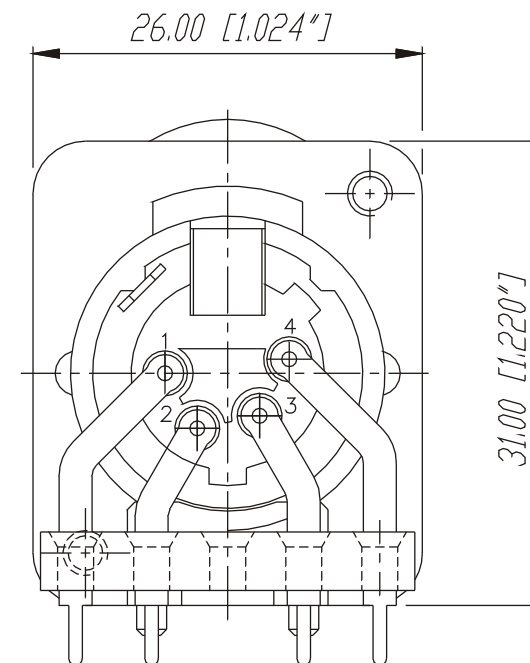
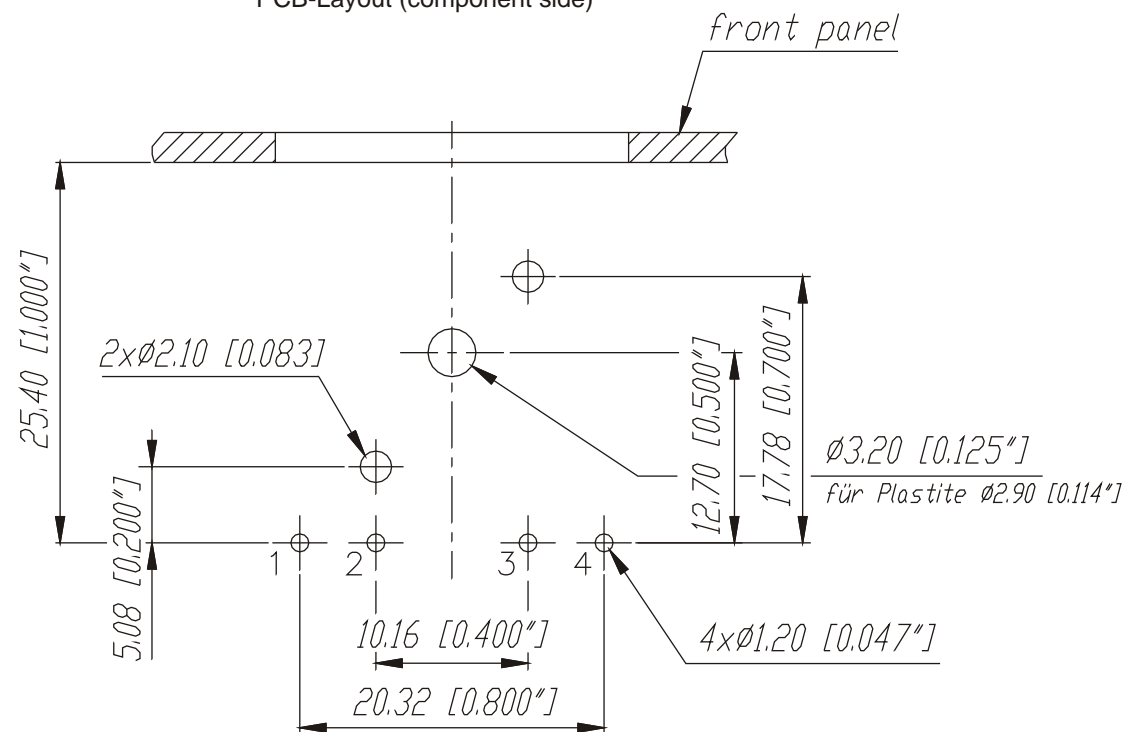
Frontplattenausschnitt (Rückseite)

Panel cut out (rear side)



Print-Bohrplan (Bestückungsseite)

PCB-Layut (component side)



Ind.	Aenderung	Datum	Name	Werkstoff:	Masstab:	Gezeichnet	Datum	Name
					2:1		20.09.94	Loretz
						Geprüft		
						Gesehen		
						Ersetzt durch:		Blatt
						Ersatz fuer:		von Blatt
						Zeichn. Nr.	3102 St 10 31	
						NEUTRIK AG FL-9494 SCHAAN		

Ind.	Aenderung	Datum	Name
C	Aktuelle Zeichung	03.03.98	Alin jak
B	Groundkontakt	22.08.95	Loretz
A	$\phi 3.20$	28.03.95	Loretz

NC4FDM3-H

NEUTRIK AG FL-9494 SCHAAN

Mouser Electronics

Authorized Distributor

Click to View Pricing, Inventory, Delivery & Lifecycle Information:

Neutrik:

[NC4FDM3-H](#) [NC4FDM3-H-BAG](#)