

Griffe aus Kunststoff

Plastic Handles

Optimierte Eigenschaften für vielfältige Einsatzbereiche

Gefertigt in 1- oder 2-Kunststoff-Komponenten-Technik sind Kunststoffgriffe von MENTOR kostengünstig, vielseitig einsetzbar und einfach zu montieren. Sie sind ausgelegt für unterschiedliche Belastbarkeiten und Temperaturanforderungen.

Optimised properties for numerous applications

Made in 1- or 2-plastic-component technology, plastic handles from MENTOR are cost-effective, versatile and easy to install. They are designed for different load capacities and temperature requirements.



Vielseitig, schnell und wirtschaftlich

In unserem breiten Sortiment an Standardprodukten finden Sie Tragegriffe, Griffschalen (siehe Seite 31 ff.) und Klappgriffe (siehe Seite 34) aus unterschiedlichen Kunststoffen und in unterschiedlichen Geometrien und Größen, viele davon lieferbar ab Lager mit kurzen Lieferzeiten und geringen Mindestbestellmengen.

Sonderausführungen

Darüber hinaus bieten sich zahlreiche Optionen für kundenspezifische Lösungen: Andere Formen, Farben, Radien und Maße sind möglich.

Versatile. Fast. Cost-efficient.

Our broad range of standard products includes carrying handles, tray handles (see page 31 et seq.) and collapsible handles (see page 34 et seq.) made of different plastics and in different geometries and sizes, many of which are deliverable from stock with short delivery times and small minimum order quantities.

Custom solutions

Moreover, there are diverse options for customized solutions: Other shapes, colors, radii and dimensions are possible.

Kunststoff Tragegriffe

Plastic Carrying Handles

Technische Daten

Werkstoff: Griff PC UL94
Belastbarkeit: siehe Tabelle

Technical Data

Material: Handle PC UL94
Carrying capacity: see schedule

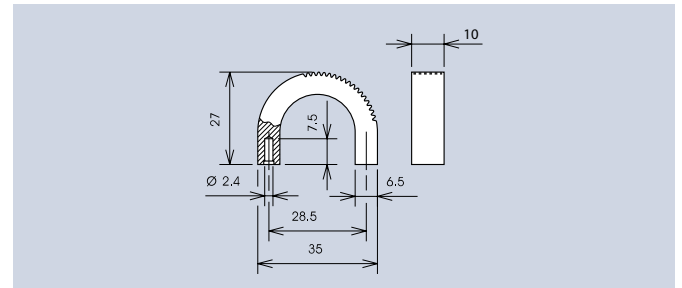
Einfach und schnell zu montierende Tragegriffe. Für die Betätigung mit einem, zwei oder drei Fingern. Hauptverwendungsgebiet sind Einschübe und Racks.

Carrying handle, easy and quick to install. To be operated with one, two or three fingers. The main application area are racks.

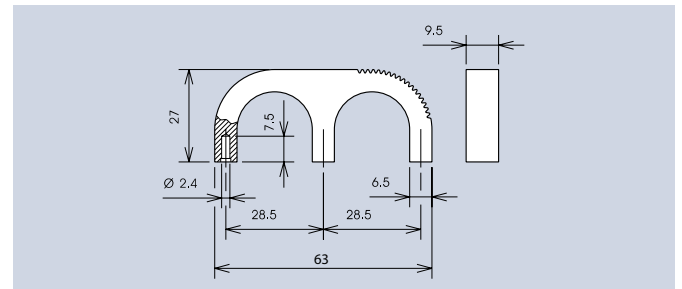


C

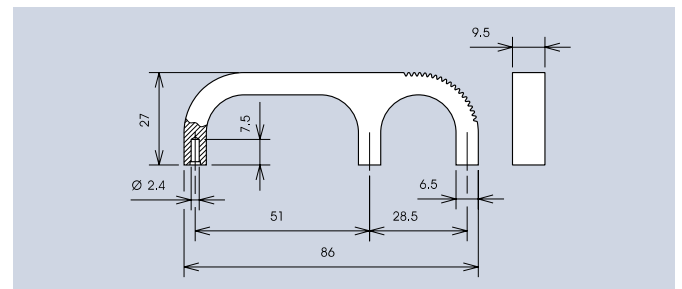
Einschließlich Schrauben \varnothing 3 mm und Scheiben · Including screws \varnothing 3 mm and washers



3210.1003 / 3210.1004



3210.2003



3210.3003

Farbe · Color	Belastbarkeit Carrying capacity	Art.-Nr.
schwarz · black	250N	3210.1003
grau · grey	250N	3210.1004
schwarz · black	400N	3210.2003
schwarz · black	400N	3210.3003

Technische Daten

Werkstoff: PPN schwarz
Belastbarkeit: siehe Tabelle

Technical Data

Material: PPN black
Carrying capacity: see schedule

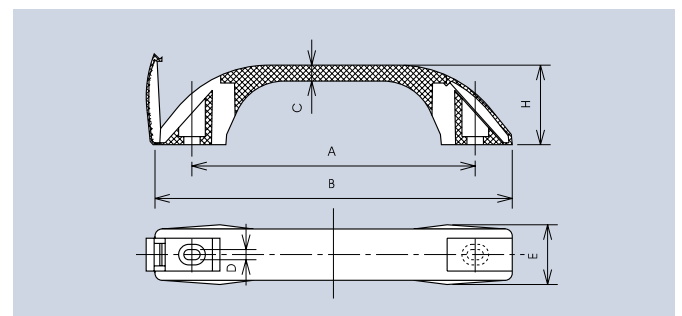
Tragegriff für besondere ergonomische Anforderungen. Die gewölbte Form und der abgerundete Querschnitt tragen diesem Gesichtspunkt Rechnung. Die Befestigung erfolgt von vorn und wird durch bewegliche Klappen abgedeckt.

Carrying handle for special ergonomic requirements. The curved shape and the rounded cross-section take this requirement into account. The handle is mounted from the front. The mounts are covered by removable flaps.



C

Belastbarkeit Carrying capacity	A	B	H	C	E	D	Art.-Nr.
250N	138	174	38,7	7,7	29	5,1	3044.1380
150N	112	140	31,5	6,3	23,2	4,2	3044.1120
80N	89,9	112,4	25,2	5	18,6	3,2	3044.0899
50N	66,5	83,1	18,7	3,7	13,7	3,2	3044.0665



Vorgesehen für Zylinderschrauben · Provided for cheese head screws

Art.-Nrn. in **Fett**druck sind Lagerware, Art.-Nrn. in Magerdruck sind keine Lagerware.

Part Nos. in **bold** font are available ex-stock with . Those in normal font are manufactured to order.

Mindestmengen · Minimum quantities

--- auf Anfrage / on request